

## DESCRIPCIÓN

El modelo compuerta canal CC de ORBINOX está diseñada para montaje en canalización abierta y su aplicación principal es en tratamiento de aguas, regadíos, obra hidráulica y centrales hidroeléctricas. Las juntas a 3 lados (laterales y solera) consiguen una estanqueidad perfecta sin necesidad de añadir cuñas. En tamaños desde 150 mm x 150 mm hasta 4500 mm x 4500 mm, el modelo CC dispone de un diseño de junta de estanqueidad autoajustable para aplicaciones que requieren un control de fluido preciso y un rendimiento óptimo. La fuga máxima está por debajo del nivel de estanqueidad definido por las normas DIN 19569-4 (clase 5) y AWWA C561 bajo condiciones normales.

El bastidor de la compuerta canal está diseñado para ser hormigonado en la cajera del muro. También están disponibles las configuraciones de bastidor para montaje mural o mural lateral en canal existente. Nuestro departamento de ingeniería puede diseñar y fabricar compuertas canales de mayor tamaño y para condiciones de trabajo más exigentes.

Para más información consultar con un representante de ORBINOX.



## CONSTRUCCIÓN

La compuerta canal CC está diseñada esencialmente de acuerdo a la norma DIN 19569. Opcionalmente, ORBINOX ofrece compuertas diseñadas substancialmente según las normas AWWA C561 y BS 7775.

El modelo estándar CC está fabricado en acero inoxidable, el cual le aporta una mayor resistencia a la corrosión resultando en una vida útil más larga y prácticamente sin necesidad de mantenimiento. En caso de que la aplicación lo requiera, se pueden fabricar las compuertas en materiales especiales como AISI 904L, Duplex, etc.

## CARACTERÍSTICAS DE DISEÑO

- Diseño modular fabricado en acero inoxidable
- Opciones de montaje: Embebida en hormigón, montaje mural y montaje mural lateral
- Opción de estanqueidad bidireccional o unidireccional (para  $CC \leq 1000$ )
- Accionamiento por husillo ascendente o no ascendente
- Adaptable a accionamientos manuales, eléctricos, neumáticos e hidráulicos
- Deslizaderas auto-limpiables de HMWPE con bajo coeficiente de fricción, minimizando la fuerza de accionamiento y alargando la vida útil de la junta
- Diseño de junta autoajustable (sin necesidad de uso de cuñas, disminuyendo los pares de accionamiento)
- Las compuertas canal ORBINOX se montan y se prueban en la fábrica para evitar ajustes in situ
- Todos los tornillos son de acero inoxidable

### Estanqueidad:

El nivel de fugas en el modelo CC es menor que el máximo permitido por las diferentes normas:

- DIN 19569-4 (clase 5): 1,20 l/min por metro
- AWWA C-561: 1.24 l/min por metro

### Presión de trabajo:

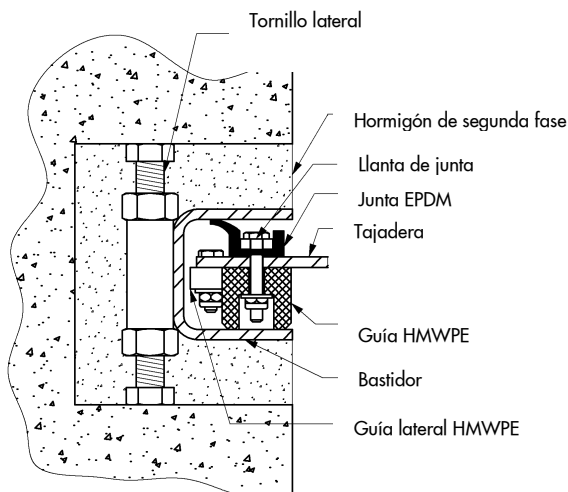
El modelo CC está diseñado para soportar como máximo una presión igual a la altura de la tajadera. La opción unidireccional es la más apropiada y económica para condiciones de presión a favor. La opción bidireccional está diseñada tanto para condiciones de presión a favor como en contra.

### Diseño de la junta:

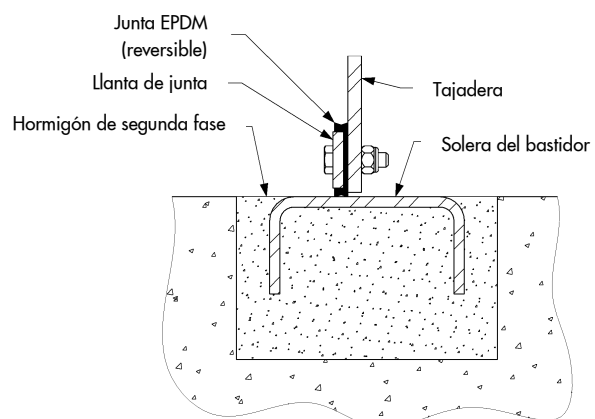
La compuerta canal incorpora un diseño de junta autoajustable que asegura un alto grado de estanqueidad, sin la necesidad de cuñas, lo cual permite una disminución de los pares de accionamiento. Este diseño permite instalar las juntas EPDM sobre la tajadera dejando el paso sin obstrucciones cuando la compuerta está abierta. Además permite un acceso fácil a la junta inferior, lo cual implica tiempos de mantenimiento reducidos en caso de tener que sustituir las juntas. Las guías de HMWPE evitan el contacto metal-metal entre el bastidor y la tajadera reduciendo el coeficiente de fricción durante la maniobra y alargando la vida útil de la junta.

### Diseño de la junta de estanqueidad: CC Unidireccional y Embebida en hormigón

#### JUNTA LATERAL



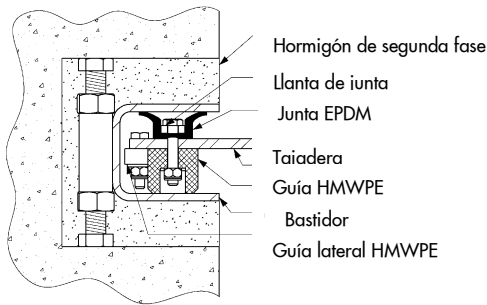
#### JUNTA INFERIOR



## CARACTERÍSTICAS DE DISEÑO

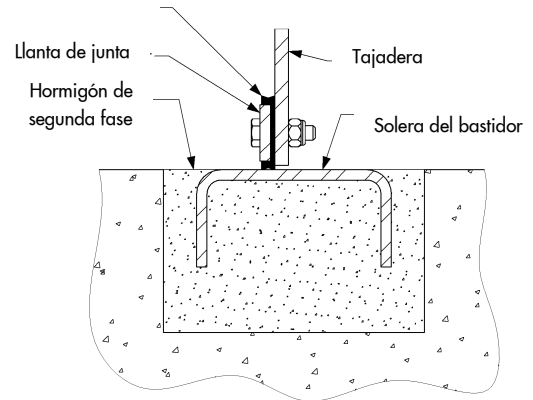
### Diseño de la junta de estanqueidad: CC Bidireccional y embebida en hormigón

#### JUNTA LATERAL



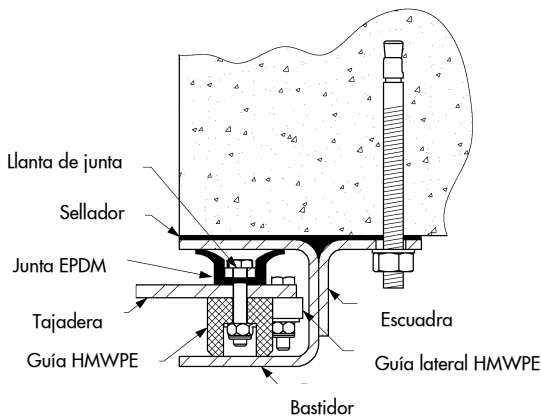
#### JUNTA INFERIOR

Junta EPDM (reversible)



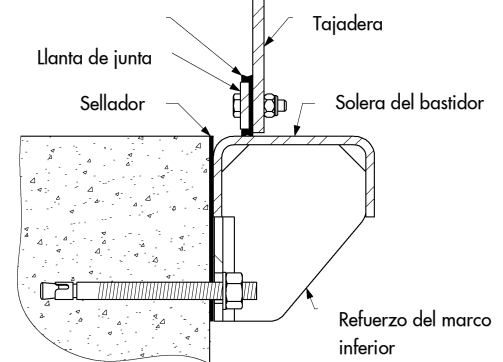
### Diseño de la junta de estanqueidad: CC Bidireccional y Montaje mural (Unidireccional opcional)

#### JUNTA LATERAL



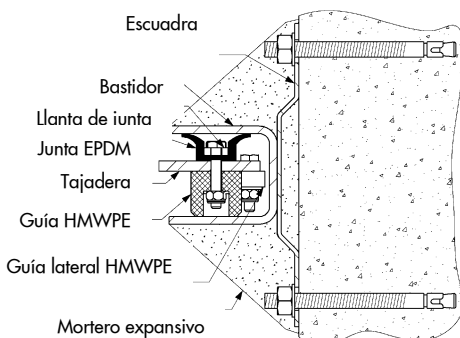
#### JUNTA INFERIOR

Junta EPDM (reversible)



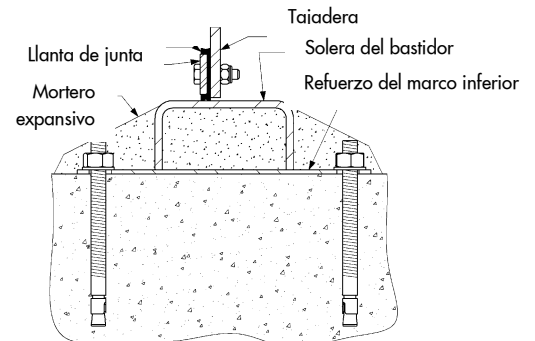
### Diseño de la junta de estanqueidad: CC Bidireccional y Montaje mural lateral (Unidireccional opcional)

#### JUNTA LATERAL

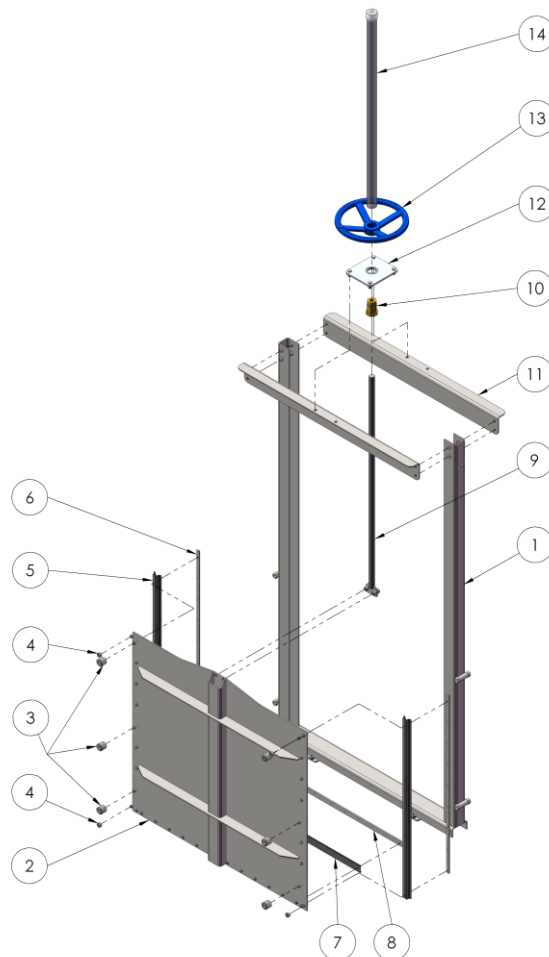


#### JUNTA INFERIOR

Junta EPDM (reversible)



**MATERIALES DE CONSTRUCCIÓN ESTÁNDAR**



ITEM	DESCRIPCIÓN	MATERIAL (estándar)
1	Bastidor	Acero inoxidable 304/304L o 316/316L
2	Tajadera	Acero inoxidable 304/304L o 316/316L
3	Deslizaderas	Polietileno de alta densidad (HMWPE)
4	Guía lateral	Polietileno de alta densidad (HMWPE)
5	Junta	EPDM
6	Llanta de junta	Acero inoxidable 304/304L o 316/316L
7	Junta inferior	EPDM
8	Llanta de junta inferior	Acero inoxidable 304/304L o 316/316L
9	Husillo	Acero inoxidable
10	Tuerca de husillo	Bronce
11	Puente	Acero inoxidable 304/304L o 316/316L
12	Escuadras	Acero inoxidable 304/304L o 316/316L
13	Volante	Hierro (HA*) / Aluminio (HNA*)
14	Caperuza	Acero al carbono / PVC transparente (sólo HA*)

Nota: Para otros materiales consultar con un representante de ORBINOX.

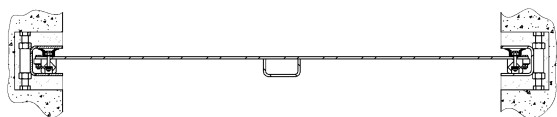
\* HA: Husillo ascendente; HNA: Husillo no ascendente.

## OPCIONES DE MONTAJE

Las siguientes figuras muestran las opciones más comunes de montaje. Para otros tipos de montaje consultar a un representante de ORBINOX.

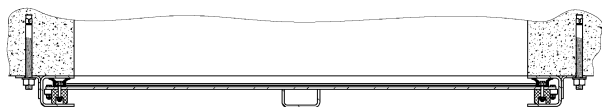
### EMBEBIDA EN HORMIGÓN (EC)

**Modelo: CC-EC**



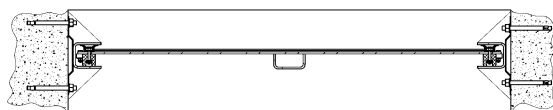
### MONTAJE MURAL (WM)

**Modelo: CC-WM**



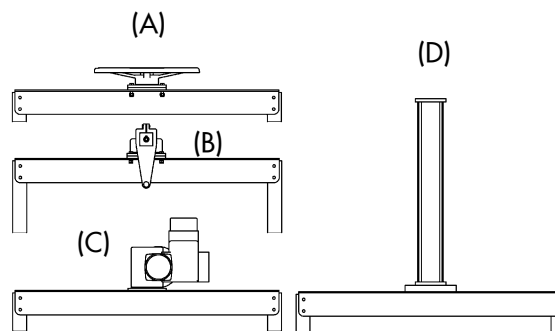
### MONTAJE MURAL LATERAL (FM)

**Modelo: CC-FM**



## ACCIONAMIENTOS

Todos los accionamientos de ORBINOX se pueden montar tanto sobre el puente como sobre la columna de maniobra. Abajo se muestran los más comunes:



### Varios tipos de accionamientos:

- (A) Volante
- (B) Reductor y manivela sobre puente  
(cuadradillo para la manivela - ISO 5211-)
- (C) Motor eléctrico
- (D) Cilindro hidráulico o neumático

### Accesorios:

- Topes mecánicos (para accionamientos manuales y posición completamente cerrada)
- Accionamientos manuales de emergencia
- Electroválvulas
- Posicionadores
- Detectores de proximidad
- Finales de carrera

## INSTALACIÓN, USO Y MANTENIMIENTO

Esta sección describe brevemente la instalación, uso y mantenimiento de la compuerta canal CC. Para información más detallada consultar el "Manual de Instalación, uso y mantenimiento CC".

### Instalación:

A) Embebida en hormigón (EC): el bastidor se centra y se nivela en la roza del canal. De forma opcional, la compuerta canal se puede suministrar con manguitos que facilitan la nivelación mediante el uso de tornillos.

B) Montaje mural (WM): se instala mediante anclajes mecánicos y sellador elástico (Sikaflex 11FC o equivalente).

C) Montaje mural lateral (FM): se instala mediante anclajes mecánicos. También es necesario el uso de mortero no retractivo para rellenar todas las oquedades entre el muro y el bastidor.

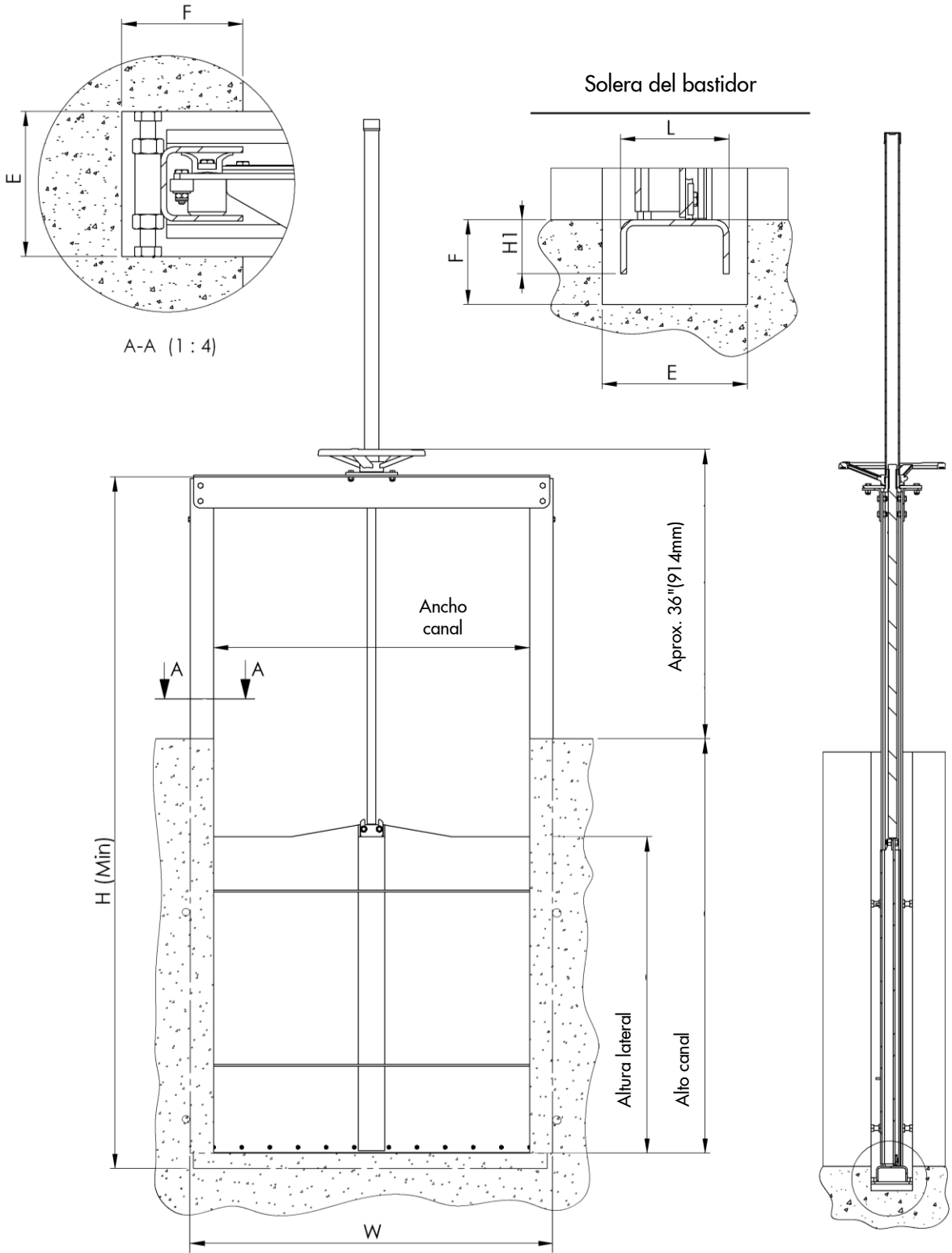
La resistencia mínima del hormigón tiene que ser 20.7 MPa. La estructura de hormigón debe ser lisa, plana y vertical, y debe cumplir con la norma DIN 18202. Para información más detallada sobre el tipo, tamaño y cantidad de pernos de anclaje necesarios en la instalación, consultar las notas en el "Plano de aprobación".

### Mantenimiento y uso:

La compuerta canal de ORBINOX CC no requiere prácticamente ningún tipo de mantenimiento. El husillo tiene que mantenerse debidamente engrasado y las juntas deben ser sustituidas en caso de estar dañadas. La compuerta CC se cierra al girar el volante en sentido horario. Forzar el volante para cerrar la compuerta puede ocasionar daños al husillo. La fuerza máxima aplicable en el volante es de 25kg.

**CC-EC · BIDIRECCIONAL · HUSILLO ASCENDENTE · DIMENSIONES**

**TAMAÑOS: de 150 mm x 150 mm a 4500 mm x 4500 mm**



**CC-EC · BIDIRECCIONAL · HUSILLO ASCENDENTE · DIMENSIONES**

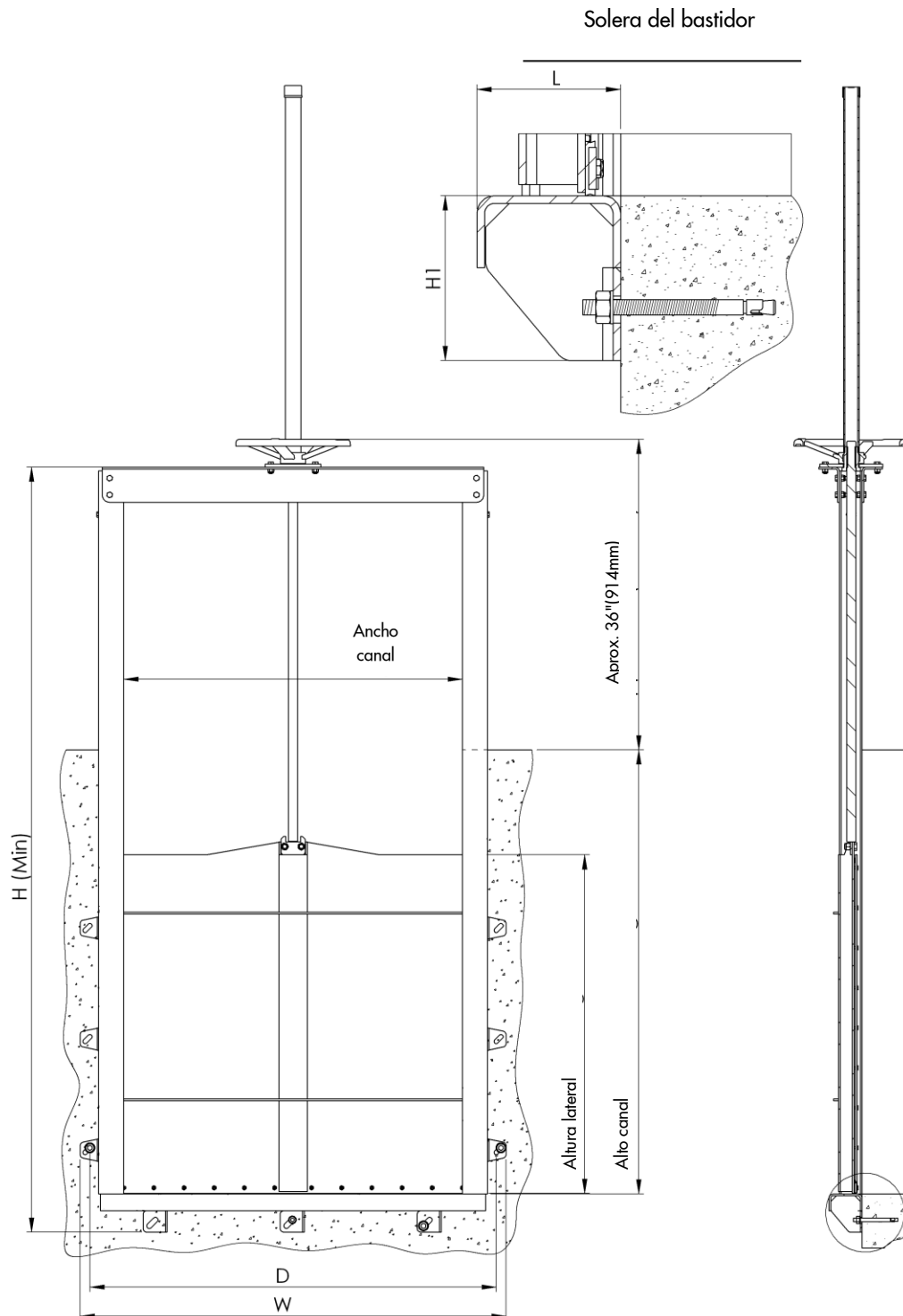
TAMAÑO (mm) Anchura	TAMAÑO (mm) Altura	W	H Min	L	H1	E x F
150	150	284	425	80	30	120 x 100
200	200	334	525	80	30	120 x 100
300	300	434	725	80	30	120 x 100
400	400	534	925	80	30	120 x 100
500	500	634	1125	80	30	120 x 100
600	600	736	1380	90	45	120 x 100
700	700	836	1580	90	45	120 x 100
800	800	936	1780	90	45	120 x 100
900	900	1036	1980	90	45	120 x 100
1000	1000	1136	2180	90	45	120 x 100
1100	1100	1236	2415	110	60	250 x 125
1200	1200	1336	2615	110	60	250 x 125
1300	1300	1436	2815	110	60	250 x 125
1500	1500	1636	3215	110	60	250 x 125
1600	1600	1774	3500	215	90	250 x 125
1800	1800	1974	3900	215	90	250 x 125
2000	2000	2174	4300	215	90	250 x 125
2500	2500	2696	5300	215	120	250 x 125
3000	3000	3196	6300	215	120	300 x 150
3500	3500	3696	7300	215	120	300 x 150

Nota: Para tamaños mayores consultar con un representante de ORBINOX.  
Estas dimensiones solo son informativas, no usar para fines de instalación o presentación.



**CC-WM · BIDIRECCIONAL · HUSILLO ASCENDENTE · DIMENSIONES**

**TAMAÑOS: de 150 mm x 150 mm a 4500 mm x 4500 mm**



**CC-WM · BIDIRECCIONAL · HUSILLO ASCENDENTE · DIMENSIONES**

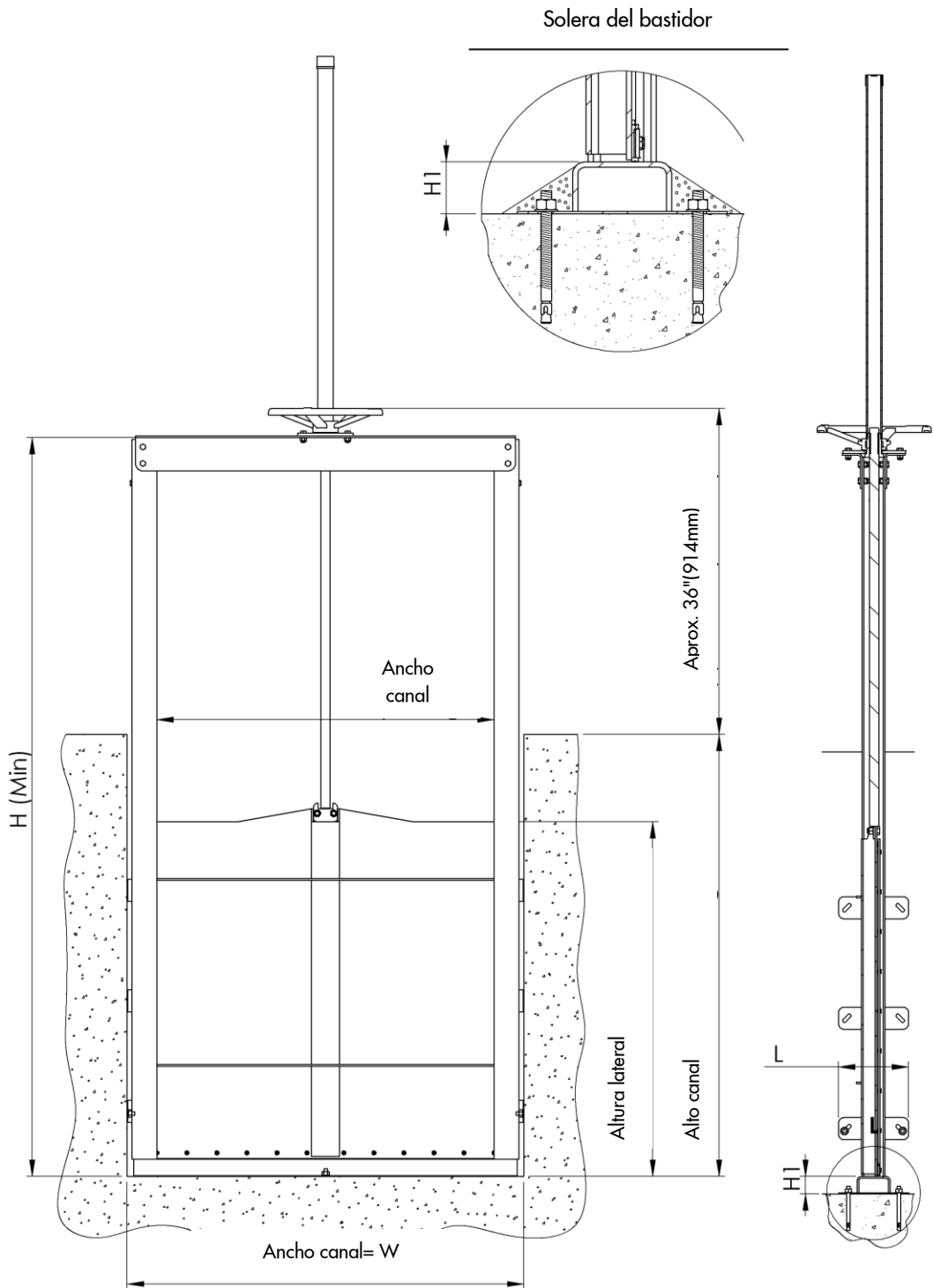
TAMAÑO (mm) Anchura	TAMAÑO (mm) Altura	W	D	H Min	L	H1
150	150	384	344	425	80	80
200	200	434	394	525	80	80
300	300	534	494	725	80	80
400	400	634	594	925	80	80
500	500	734	694	1125	80	80
600	600	836	796	1380	90	95
700	700	936	896	1580	90	95
800	800	1036	996	1780	90	95
900	900	1136	1096	1980	90	95
1000	1000	1236	1196	2180	90	115
1100	1100	1356	1306	2415	110	115
1200	1200	1456	1406	2615	110	115
1300	1300	1556	1506	2815	110	115
1500	1500	1756	1706	3215	110	115
1600	1600	1804	1754	3500	215	125
1800	1800	2004	1954	3900	215	125
2000	2000	2204	2154	4300	215	125
2500	2500	2800	2750	5300	215	150
3000	3000	3300	3250	6300	215	150
3500	3500	3800	3750	7300	215	150

Nota: Para tamaños mayores consultar con un representante de ORBINOX.

Estas dimensiones solo son informativas, no usar para fines de instalación o presentación.

**CC-FM · BIDIRECCIONAL · HUSILLO ASCENDENTE · DIMENSIONES**

**TAMAÑOS: de 150 mm x 150 mm a 4500 mm x 4500 mm**



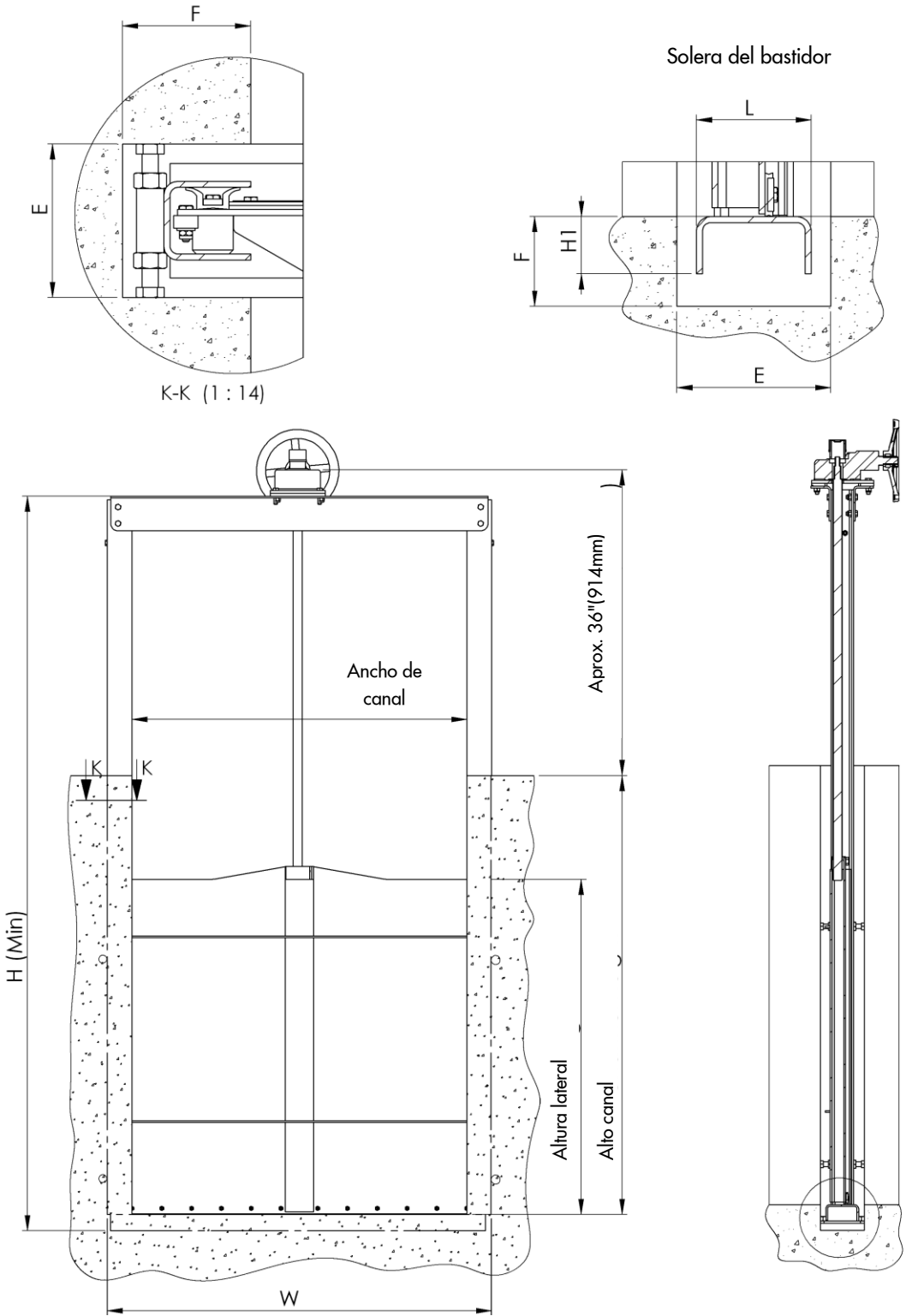
**CC-FM · BIDIRECCIONAL · HUSILLO ASCENDENTE · DIMENSIONES**

TAMAÑO (mm) Anchura	TAMAÑO (mm) Altura	W	H Min	Ancho canal	L	H1
400	400	400	925	238	80	30
500	500	500	1125	338	80	30
600	600	600	1380	438	80	30
700	700	700	1580	538	80	30
800	800	800	1780	638	80	30
900	900	900	1980	738	90	45
1000	1000	1000	2180	938	90	45
1100	1100	1100	2415	1038	90	45
1200	1200	1200	2615	1138	90	45
1300	1300	1300	2815	1238	90	45
1500	1500	1500	3215	1438	110	60
1600	1600	1600	3500	1400	110	60
1800	1800	1800	3900	1600	110	60
2000	2000	2000	4300	1800	110	60
2500	2500	2500	5300	2250	215	90
3000	3000	3000	6300	2750	215	90
3500	3500	3500	7300	3250	215	90

Nota: Para tamaños mayores consultar con un representante de ORBINOX.  
Estas dimensiones solo son informativas, no usar para fines de instalación o presentación.

**CC-EC · BIDIRECCIONAL · HUSILLO NO ASCENDENTE · DIMENSIONES**

**TAMAÑOS: de 150 mm x 150 mm a 4500 mm x 4500 mm**



**CC-EC · BIDIRECCIONAL · HUSILLO NO ASCENDENTE · DIMENSIONES**

TAMAÑO (mm) Anchura	TAMAÑO (mm) Altura	W	H Min	L	H1	E x F
150	150	284	425	80	30	120 x 100
200	200	334	525	80	30	120 x 100
300	300	434	725	80	30	120 x 100
400	400	534	925	80	30	120 x 100
500	500	634	1125	80	30	120 x 100
600	600	736	1380	90	45	120 x 100
700	700	836	1580	90	45	120 x 100
800	800	936	1780	90	45	120 x 100
900	900	1036	1980	90	45	120 x 100
1000	1000	1136	2180	90	45	120 x 100
1100	1100	1236	2415	110	60	250 x 125
1200	1200	1336	2615	110	60	250 x 125
1300	1300	1436	2815	110	60	250 x 125
1500	1500	1636	3215	110	60	250 x 125
1600	1600	1774	3500	215	90	250 x 125
1800	1800	1974	3900	215	90	250 x 125
2000	2000	2174	4300	215	90	250 x 125
2500	2500	2696	5300	215	120	250 x 125
3000	3000	3196	6300	215	120	300 x 150
3500	3500	3696	7300	215	120	300 x 150

Nota: Para tamaños mayores consultar con un representante de ORBINOX.  
 Estas dimensiones solo son informativas, no usar para fines de instalación o presentación.

## COMPUERTA CANAL CC HOJA PARA PETICIÓN DE OFERTA

Cliente: \_\_\_\_\_ Nº Tag: \_\_\_\_\_ Fecha: \_\_\_\_\_

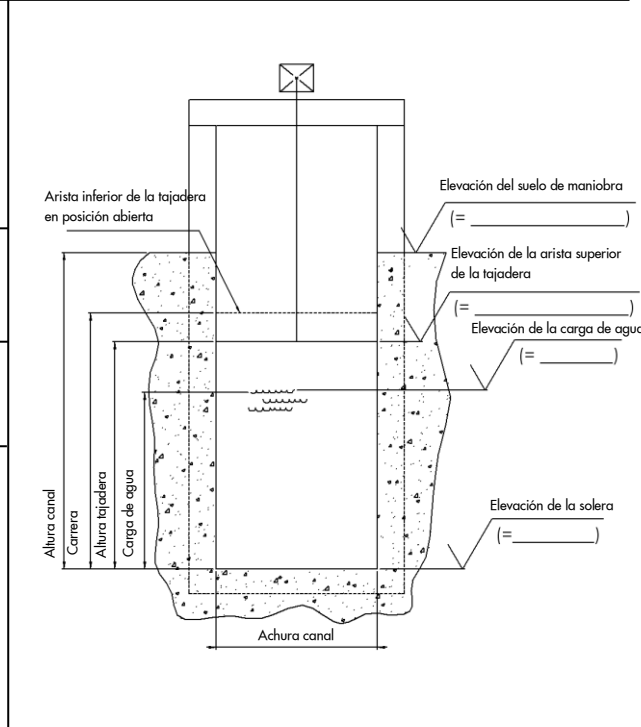
Número de orden: \_\_\_\_\_ Qty.: \_\_\_\_\_

**DISEÑO**  
**(Tamaño= Anchura canal x Altura tajadera)**  
 Unid.: mm  inch   
 Anchura canal: \_\_\_\_\_ Altura canal: \_\_\_\_\_  
 Altura tajadera: \_\_\_\_\_ Carrera: \_\_\_\_\_

---

Carga de agua (a favor): \_\_\_\_\_  
 Carga de agua (en contra): \_\_\_\_\_

Husillo no ascendente       Unidireccional  
 Husillo ascendente         Bidireccional



**MONTAJE**

Embebida en hormigón (a)  
 Montaje mural (b)  
 Montaje mural lateral (c)

**ACCIONAMIENTOS**

Volante  
 Manivela (con reductor y cuadradillo)  
 Cuadradillo- Sólo HNA  
 Reductor  
 Motor eléctrico  
 Cilindro neumático  
 Cilindro hidráulico

**Indicador de posición:**  
 (Sólo para HA)

Protector de husillo  
 Finales de carrera  
 Detectores de proximidad

**Diseño del fondo:**

Embebida en hormigón  
 Montaje mural  
 Montaje mural lateral

**MATERIALES**

<input type="checkbox"/> Bastidor y Tajadera	<input type="checkbox"/> 304L SS	<input type="checkbox"/> 316L SS	Otros: _____
<input type="checkbox"/> Husillo	<input type="checkbox"/> 303 SS	<input type="checkbox"/> 316 SS	Otros: _____
<input type="checkbox"/> Extensión	<input type="checkbox"/> 304L SS	<input type="checkbox"/> 316L SS	Otros: _____
<input type="checkbox"/> Junta	<input type="checkbox"/> EPDM		Otros: _____
<input type="checkbox"/> Caperuza	<input type="checkbox"/> Acero al carbono	<input type="checkbox"/> PVC	Otros: _____

**OTROS**

---

Nombre: \_\_\_\_\_ Firma: \_\_\_\_\_