

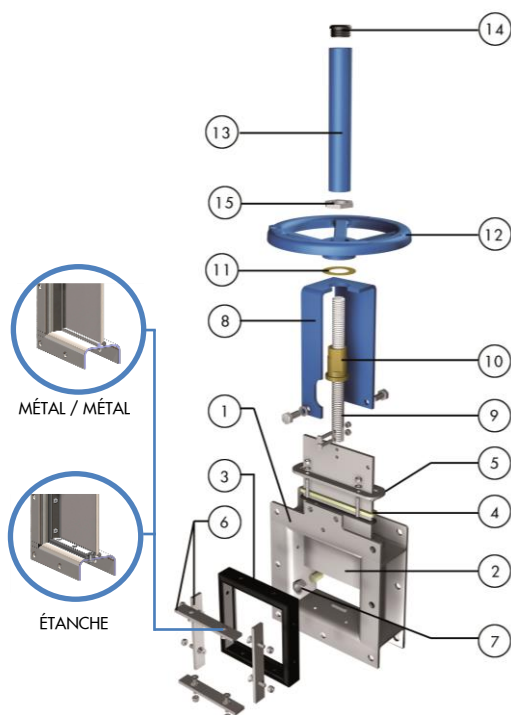
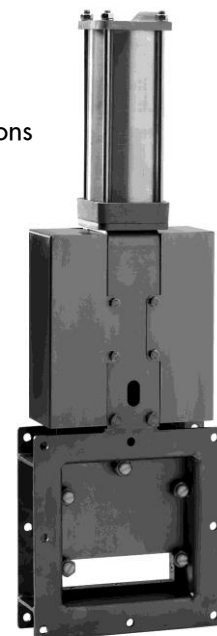
La vanne guillotine BC est une vanne mécano-soudée -carrée ou rectangulaire- de basse pression. Elle est principalement utilisée en sortie de silo pour permettre la manipulation de tout types de fluide qu'il soit fortement chargés de solides, ou même solide, dans diverse secteurs tels que : la Chimie, l'Énergie, l'Agroalimentaire, le Traitement des Eaux, le Minier etc.

## Description du produit :

- Vanne guillotine unidirectionnelle mécano-soudée
- Dimensions : DN150x150 - 600x600 (supérieures sur demande). Pressions: voir Tableaux Dimensions
- Tige montante et tige non montante
- Brides standards: Informations sur les Dimensions des Brides  
Autres disponibles sur demande
- Commandes manuelles (volant et réducteur), vérin pneumatique (simple et double effet) et actionneur électrique
- Pour connaître les directives UE et autres certificats , veuillez consulter le document : Conformité aux Directives et Certificats - Vannes à Guillotine – Catalogues et Datasheets

## Caractéristiques de conception :

- Mécano-soudé avec des coins et des glissières intérieures pour garantir la fermeture
- Passage carré ou rectangulaire pour des grandes capacité de débits et des pertes de charge minimales
- Pelle en inoxydable, polie des deux côtés, pour éviter les grippages et des dommages du siège
- Garniture de fibre synthétique téflonée et fil torique de longue durée avec presse-étoupe facilement accessible et ajustable. Disponible dans une large gamme de matériaux
- Rêvement epoxy couleur bleu RAL-5015 pour toutes les pièces en fonte et en acier au carbone
- Protections de la pelle des vannes automatiques selon la réglementation européenne de sécurité
- Options: insufflations, autres matériaux, fabrication en fonte, conceptions spéciales, etc.
- Accessoires: fins de course, détecteurs de proximité, butées mécaniques, positionneurs, électrovannes, volants d'urgence, dispositif de blocage, syst. de sécurités, rallonges et colonnes

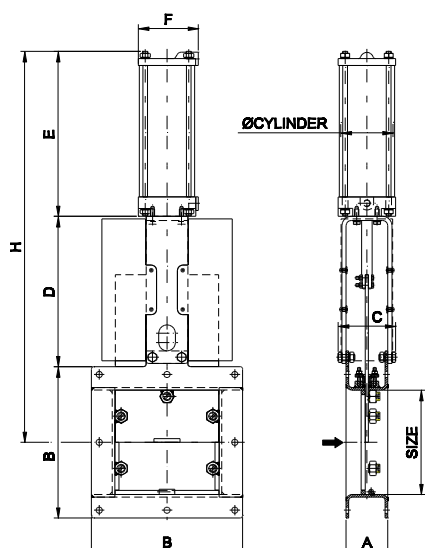
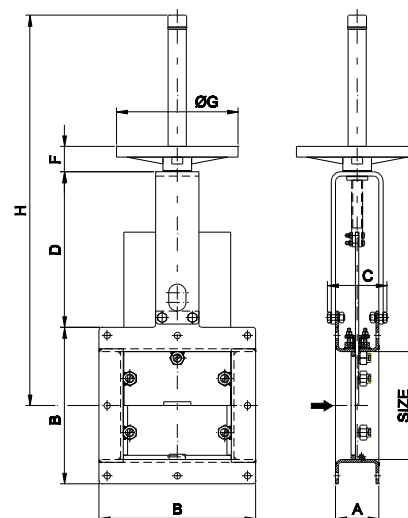


## LISTE DES PIÈCES STANDARDS

Pièce	Matériel
1 Corps	Acier au carbone / AISI 316
2 Pelle	AISI 304 / AISI 316
3 Siège	Métal / Métal ou EPDM
4 Garniture	Fibre synthétique téflonée avec fil torique
5 Presse-étoupe	Acier au carbone / AISI 316
6 Support-joint	Acier au carbone / AISI 316
7 Support-guide	Acier au carbone ou AISI 316 + nylon ou téflon
8 Pont	Acier au carbone avec revêtement Epoxy
9 Tige de Manoeuvre	Acier inoxydable
10 Écrou de Tige	Laiton
11 Rondelle Friction	Laiton
12 Volant	GJS400 (GGG40)
13 Capuchon	Acier au carbone avec revêtement Epoxy
14 Bouchon Supérieur	Plastique
15 Écrou	Acier au carbone zingué

## DIMENSIONS (mm) Volant Tige Montante

DN	Pressions*	A	B	C	D	F	ØG	H	Poids (kg)
150 x 150	1 bar	80	240	100	219	47	225	580	23
200 x 200	1 bar	80	290	115	288	67	310	740	27
250 x 250	1 bar	80	340	115	338	67	310	915	32
300 x 300	1 bar	80	390	115	388	67	310	990	38
350 x 350	1 bar	100	450	137	444	68	410	1165	58
400 x 400	1 bar	100	500	137	494	68	410	1240	66
450 x 450	1 bar	100	550	137	544	68	410	1390	75
500 x 500	1 bar	100	600	137	594	68	410	1575	85
600 x 600	1 bar	100	700	137	694	68	410	1725	110



## DIMENSIONS (mm) Vérin Pneumatique (D/E)

DN	Pressions*	A	B	C	D	E	F	H	Poids (kg)	Vérin std.	Connexion
150 x 150	1 bar	80	240	100	219	266	115	605	25	C100/150	1/4" G
200 x 200	1 bar	80	290	115	288	317	115	750	30	C100/200	1/4" G
250 x 250	1 bar	80	340	115	338	367	115	875	35	C100/250	1/4" G
300 x 300	1 bar	80	390	115	388	417	140	1000	42	C100/300	1/4" G
350 x 350	1 bar	100	450	137	444	485	140	1154	63	C125/355	1/4" G
400 x 400	1 bar	100	500	137	494	535	140	1279	72	C125/405	1/4" G
450 x 450	1 bar	100	550	137	544	585	140	1404	80	C125/455	1/4" G
500 x 500	1 bar	100	600	137	594	650	175	1544	98	C160/510	1/4" G
600 x 600	1 bar	100	700	137	694	750	175	1794	125	C160/610	1/4" G

Remarque : pour des pressions de travail supérieures (avec des corps en fonte), nous vous conseillons de prendre contact avec nos techniciens car il est nécessaire de surdimensionner les vérins standard indiqués dans le tableau

(\*) Pour des demandes concernant une étanchéité particulière, contacter le département technique d'ORBINOX

## INFORMATIONS SUR LES DIMENSIONS DE BRIDES

DN	A x A	n° divis. à Y=Z	M	d	T	
150 x 150	240 x 240	2 div.to 105=210	M-10	12	10	7 - 1
200 x 200	290 x 290	2 div.to 130=260	M-10	12	10	7 - 1
250 x 250	340 x 340	2 div.to 155=310	M-10	12	10	7 - 1
300 x 300	390 x 390	3 div.to 120=360	M-10	12	10	10 - 2
350 x 350	450 x 450	3 div.to 140=420	M-12	14	10	10 - 2
400 x 400	500 x 500	4 div.to 117,5=470	M-12	14	10	13 - 3
450 x 450	550 x 550	4 div.to 130=520	M-12	14	10	13 - 3
500 x 500	600 x 600	4 div.to 142,5=570	M-12	14	10	13 - 3
600 x 600	700 x 700	4 div.to 167,5=670	M-12	14	10	13 - 3

