

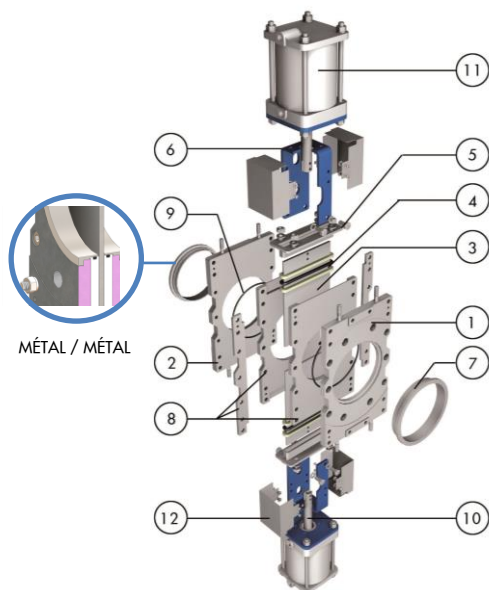
La vanne guillotine DT est une vanne bidirectionnelle type wafer à deux pelles. Sa principale application se trouve dans le secteur de la papeterie (papier recyclé) et spécialement conçue pour l'exploitation de fluides à hautes concentrations ou très contaminés

Description du produit :

- Vanne guillotine bidirectionnelle type wafer à deux pelles
- Dimensions: DN100-600 (supérieures sur demande). Pressions: voir Tableaux Dimensions
- Brides standards : DIN PN10 (EN 1092-2) et ANSI B16.5 (class 150)
Autres disponibles sur demande
- Actionneur vérin pneumatique double effet
- Pour connaître les directives UE et autres certificats , veuillez consulter le document :
Conformité aux Directives et Certificats - Vannes à Guillotine – Catalogues et Datasheets

Caractéristiques de conception :

- Deux demi-corps en fonte ou mécano-soudés, usinés et plaqués à l'intérieur avec du polyéthylène haute densité qui permet un glissement optimal des pelles
- Conception du passage total pour des grands débits et des pertes de charge minimales
- Deux pelles en acier inoxydable, polie des deux côtés, pour éviter des grippages et dommages du siège
- Siège avec deux frettes en fonte d'acier inoxydable, facilement remplaçables, qui protègent le corps
- Double garniture avec des presse-étoupes facilement accessible et réglable. Garniture de fibre synthétique téflonée et fil torique de longue durée disponible dans une large gamme de matériaux
- Rêvement epoxy couleur bleu RAL-5015 pour toutes les pièces en fonte et en acier au carbone
- Protections de la pelle des vannes automatiques selon la réglementation européenne de sécurité
- Options: autres matériaux, vannes mécanosoudées, etc.
- Accessoires: fins de course, détecteurs de proximité, butées mécaniques, positionneurs, électrovannes, volants d'urgence, dispositif de blocage et système de sécurités



LISTE DES PIÈCES STANDARDS

Pièce	Version acier / Version INOX
1 Corps	Acier au carbone / AISI 316
2 Corps	Acier au carbone / AISI 316
3 Pelle	AISI 304 / AISI 316
4 Garniture	Fibre synthétique téflonée (avec fil torique)
5 Presse-étoupe	Acier au carbone / AISI 316
6 Pont	Acier au carbone avec revêtement Epoxy
7 Frette	CF8M
8 Placage Intérieur	Polyéthylène haute densité
9 Joint Torique	Nitrile
10 Tige	AISI 304 (1.4301)
11 Vérin	Aluminium
12 Protections	AISI 304 (1.4301)

DT VANNE À GUILLOTINE

DIMENSIONS (mm) Vérin Pneumatique (D/E)

DN	Pressions	A	B	C	D	E	F	G	H	Poids (kg)	Vérin std.	Connect.
100	10 bar	50	162	100	140	132	169	115	882	48	C100/52	1/4"G
125	10 bar	50	210	100	146	142	179	140	934	56	C125/65	1/4"G
150	10 bar	60	215	100	175	154	206	140	1070	67	C125/78	1/4"G
200	10 bar	60	265	165	210	204	241	175	1310	80	C160/103	1/4"G
250	10 bar	70	330	270	265	231	285	220	1562	90	C200/128	3/8"G
300	6 bar	70	380	270	300	256	310	220	1732	160	C200/153	3/8"G
350	6 bar	96	450	270	325	325	340	277	1980	255	C250/180	3/8"G
400	6 bar	100	510	270	350	355	365	277	2140	340	C250/205	3/8"G
450	5 bar	106	565	270	405	379	401	382	2370	405	C300/230	1/2"G
500	4 bar	114	610	270	450	420	445	382	2630	490	C300/255	1/2"G
600	4 bar	114	715	270	500	470	495	382	2930	580	C300/305	1/2"G

