

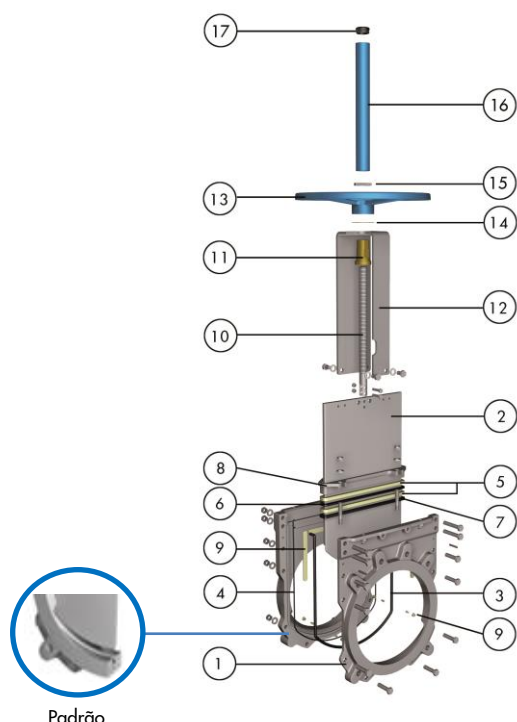
O modelo IB é uma válvula bidirecional projetada para aplicação na indústria em geral. A forma construtiva do corpo e da sede assegura um fechamento sem incrustação de sólidos. Pode ser utilizada em diversos segmentos tais como Papel e Celulose, Petroquímico, Manuseio de Sólidos, Tratamento de Água e Efluentes, etc.

Descrição do produto:

- Válvula guilhotina bidirecional tipo wafer de alta pressão
- Tamanhos: DN80-600 (tamanhos maiores sob consulta). Pressão nominal de 10 bar
- Padrão haste ascendente. Haste não ascendente também disponível
- Conexão padrão de flange: EN 1092 PN 16 e ASME B16.5 (classe 150).
Outras conexões disponíveis sob consulta
- Atuadores manual (volante, volante de corrente e redutor), pneumático (simples e dupla ação), elétrico e hidráulico
- Para Diretivas da UE e outros Certificados, por favor consulte o documento:
Conformidade com Diretivas e Certificados - Válvulas guilhotina - Catálogos e Folhas de Dados

Características construtivas:

- Corpo em aço inoxidável bipartido com usinagem especial do alojamento da vedação para um ajuste perfeito entre o corpo, a faca e a vedação, reduzindo o torque de acionamento, oferecendo ótima estanqueidade e evitando o acúmulo de sólidos
- Construção com passagem plena para maior capacidade de fluxo e mínima perda de carga
- A forma construtiva da válvula permite sua instalação em final de linha
- Faca em aço inoxidável polida em ambos os lados para evitar travamentos e danos a sede
- Sede em NBR como padrão
- Novo sistema de gaxeta. Disponível em uma ampla gama de materiais
- Válvulas automáticas fornecidas com protetores da faca conforme Normas de Segurança da UE
- Acessórios: fins de curso, sensores de proximidade, batentes mecânicos, posicionadores, solenoides, volante de emergência, dispositivos de trava, sist. de falhas, extensões, pedestais

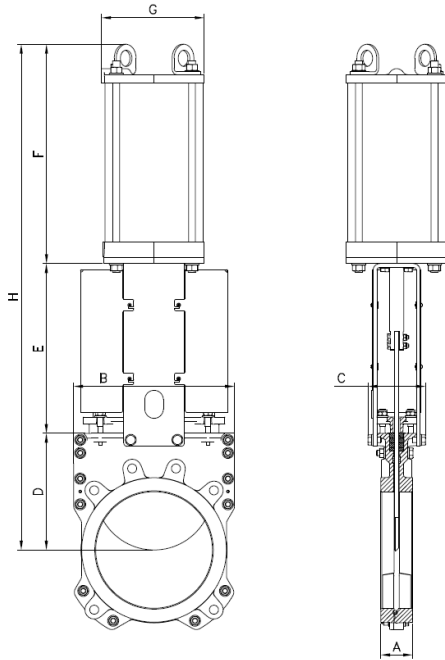
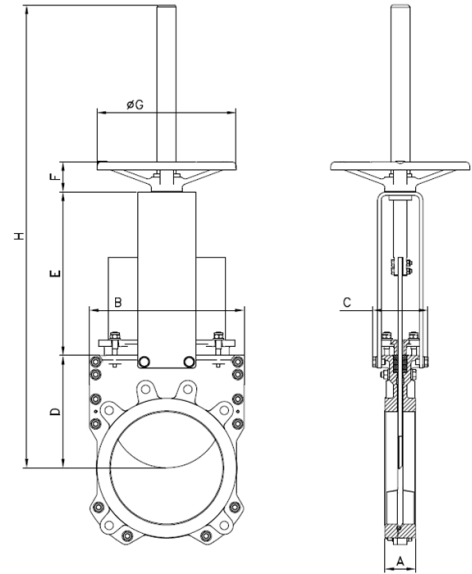


LISTA DE PEÇAS PADRÃO

Peça	Material
1 Corpo	CF8M
2 Faca	AISI 316
3 Cordão redondo da sede	NBR
4 Cordão redondo do corpo	NBR
5 Gaxeta	Fibra sintética impreg. PTFE
6 Cordão redondo da gaxeta	NBR
7 Gaxeta resiliente	NBR
8 Preme-gaxeta	CF8M
9 Deslizadeiras	PTFE revestido com fibra de vidro
10 Haste	Aço inoxidável
11 Porca da Haste	Latão
12 Suporte do acionamento	AISI 304
13 Volante	EN-GJS400
14 Arruela de fricção	Latão
15 Porca de fixação	Aço carbono galvanizado
16 Protetor da haste	Aço carbono revestido de Epóxi
17 Tampa	Plástico

DIMENSÕES (mm) Volante Haste Ascendente

DN	Pressões	A	B	C	D	E	F	H	ØG
80	10 bar	46	149	100	124	162	47	475	225
100	10 bar	52	169	100	140	187	47	520	225
150	10 bar	56	210	100	175	237	47	652	225
200	10 bar	60	284	119	205	309	67	822	310
250	10 bar	68	344	122	250	364	67	1022	310
300	10 bar	78	394	122	300	414	67	1122	410
350	10 bar	78	431	197	338	486	66	1323	410
400	10 bar	89	486	197	392	536	66	1427	410
450	10 bar	89	540	201	432	588	66	1594	550
500	10 bar	114	602	201	485	648	66	1707	550
600	10 bar	114	708	201	590	748	66	2022	550



DIMENSÕES (mm) Atuador Pneumático (D/A)

DN	Pressões	A	B	C	D	E	F	G	H	Cil. padrão	Conexão
80	10 bar	46	149	100	124	162	211	115	505	C100/95	1/4"G
100	10 bar	52	169	100	140	187	231	115	560	C100/115	1/4"G
150	10 bar	56	210	100	175	237	296	140	708	C125/168	1/4"G
200	10 bar	60	284	119	205	309	358	175	872	C160/220	1/4"G
250	10 bar	68	344	122	250	364	428	220	1042	C200/270	3/8"G
300	10 bar	78	394	122	300	414	478	220	1192	C200/320	3/8"G
350	10 bar	78	431	197	338	500	549	277	1387	C250/375	3/8"G
400	10 bar	89	486	197	392	550	599	277	1541	C250/425	3/8"G
450	10 bar	89	540	270	432	598	680	382	1710	C300/475	1/2"G
500	10 bar	114	602	270	485	658	730	382	1873	C300/525	1/2"G
600	10 bar	114	708	270	590	758	830	382	2178	C300/625	1/2"G