

# RR VÁLVULA DE RETENÇÃO TIPO FLAP

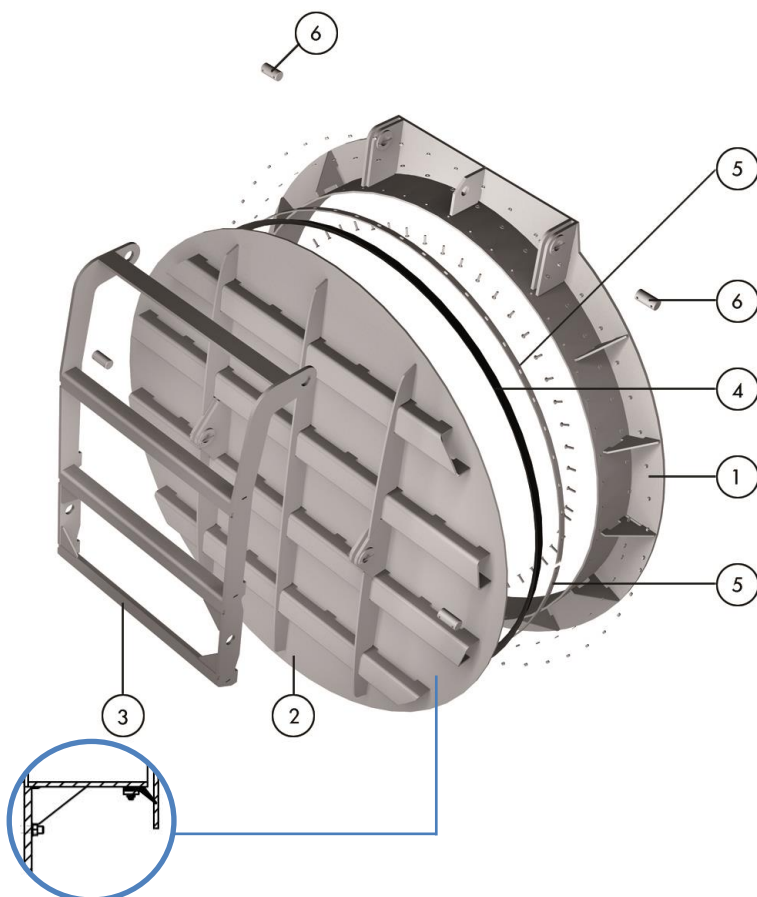
O modelo RR é uma válvula de retenção tipo flap redonda projetada para linhas de descarga como diques, canais de esgoto e condutos de escoamento, prevenindo o retorno do fluxo quando fechada e abrindo automaticamente quando a pressão de água a favor é maior que a pressão de água contra

## Descrição do Produto:

- Dimensões de d150 até d2000
- Pressão a favor de 5 mca
- Construção em aço inoxidável. Disponível em diferentes tipos de aço inoxidável
- Abertura e fechamento através do diferencial de pressão a favor e contra. Atuadores hidráulicos disponíveis para reservatórios de águas pluviais ,...
- Construção conforme norma DIN 19569

## Características:

- Braço com dupla articulação para proporcionar assento apropriado do flap e vedação estanque
- Vedação em EPDM autoajustável tipo labial assegurando a estanqueidade mesmo a baixas pressões
- Opções de montagem: em parede, quadro concretado ou flangeada
- Vazamentos admissíveis conforme norma DIN 19569-4 Classe 3

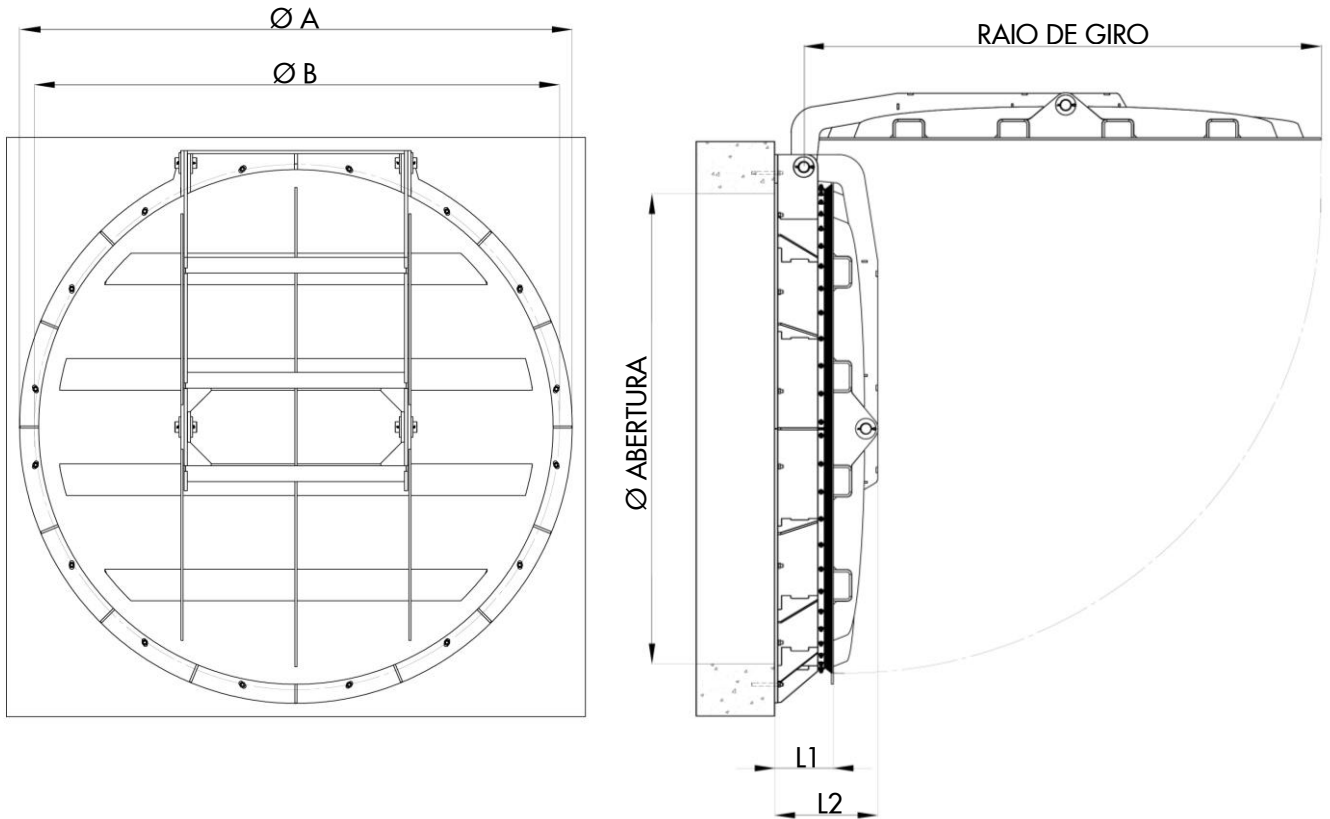


## MATERIAIS CONSTRUTIVOS PADRÃO

ITEM	DESCRIÇÃO	MATERIAL
1	Quadro	AISI 304 / AISI 304L / AISI 316 / AISI 316L
2	Flap	AISI 304 / AISI 304L / AISI 316 / AISI 316L
3	Braço articulado	AISI 304 / AISI 304L / AISI 316 / AISI 316L
4	Vedação	EPDM
5	Retentor	AISI 304 / AISI 304L / AISI 316 / AISI 316L
6	Pino	AISI 304 / AISI 304L / AISI 316 / AISI 316L

# RR VÁLVULA DE RETENÇÃO TIPO FLAP

## DIMENSÕES



DIMENSÃO (mm) Diâmetro abertura	A	B	L1	L2	RAIOS DE GIRO
150	285	235	105	158	267
200	340	290	105	158	316
300	445	395	105	158	415
400	565	515	106	158	514
500	670	620	106	158	614
600	780	730	106	184	714
700	895	845	106	184	814
800	1015	965	106	184	913
900	1115	1065	106	212	1013
1000	1215	1165	106	212	1113
1100	1315	1265	106	212	1213
1200	1455	1405	117	212	1313
1300	1560	1510	123	212	1413
1400	1625	1625	148	212	1513
1500	1815	1760	148	288	1625
2000	2325	2230	220	398	2185

Dimensões somente para referência.  
Não as utilize para propósitos de instalação ou documentação.