

TH SERIE 34 VANNE À GUILLOTINE



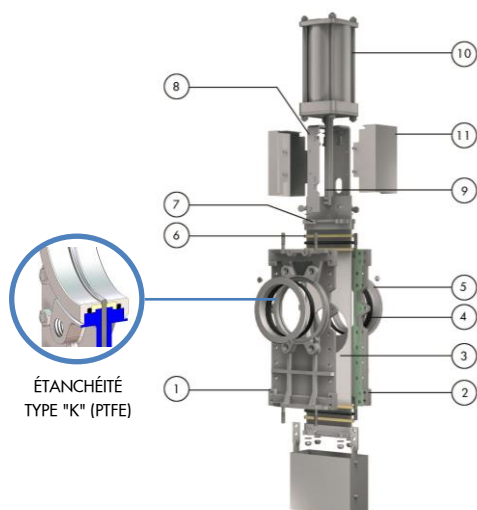
La vanne guillotine SERIE 34 (TH) est une vanne bidirectionnelle haute pression type wafer à pelle traversante conçue pour fonctionner avec des fluides de consistances élevés. La conception en double joint assure une fermeture sans obstruction pour des fluides chargés de solides en suspension dans les deux directions du fluide. La vanne est prévue pour des applications dans une large gamme de secteurs comme la papèterie, le traitement de l'eau, la chimie, l'énergie, etc.

Description du produit :

- Vanne guillotine bidirectionnelle haute pression type wafer à pelle traversante
- Dimensions : DN 8"-40" (supérieures sur demande).
- Pression de conception jusqu'à 300 psi/20 bar (autres pressions de conception disponibles sur demande)
- Tige montante et tige non montante
- Brides standards : DIN PN10/16/25 (EN 1092-2) et ANSI B16.5 (clase 150).
Autres normes disponibles sur demande
- Commandes manuelles (volant, volant-chaîne, levier et réducteur), vérin pneumatique (simple et double effet), actionneur électrique et vérin hydraulique
- Pour connaître les directives UE et autres certificats, veuillez consulter le document :
Conformité aux Directives et Certificats - Vannes à Guillotine – Catalogues et Datasheets

Caractéristiques de conception :

- Corps type wafer mécanosoudée ou en deux parties en fonte. La version inoxydable est pourvue de glissières intérieures en polyéthylène de haute densité pour éviter le grippage de la pelle
- Conception avec passage intégral pour de gros débits et des pertes de charges minimales
- Pelle en acier inoxydable, polie des deux côtés, pour éviter les grippages et les dommages au siège
- Frettes en acier inoxydable, facilement remplaçables, pour fixer mécaniquement le siège. Siège standard en EPDM, disponible également en PTFE et autre matières. Siège métal-métal et cônes déflecteurs également disponibles sur demande.
- Double garniture maintenue par des presse-étoupes, facilement accessible et réglable, de longue durée de vie (combinaison de PTFE imprégné de graphite et de fils d'aramide avec une âme en élastomère).
Autres matériaux disponibles sur demande.
- Protections de la pelle des vannes automatiques selon la réglementation européenne de sécurité. EU seulement
- Options : chapeau, trous d'insufflations, autres matériaux, vannes mécanosoudées, etc.
- Accessoires : fins de course, détecteurs de proximité, butées mécaniques, positionneurs, électrovannes, volants d'urgence, dispositif de blocage, syst. de sécurités, rallonges et colonnes



LISTE DES PIÈCES STANDARDS

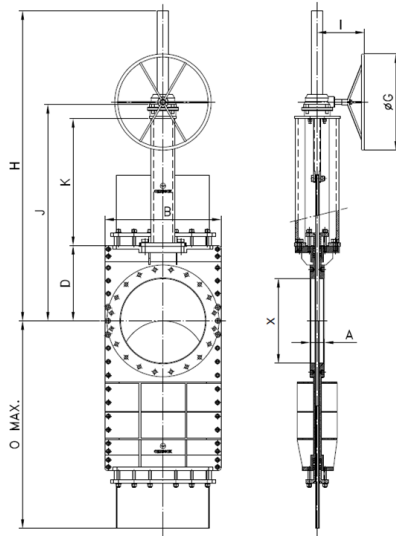
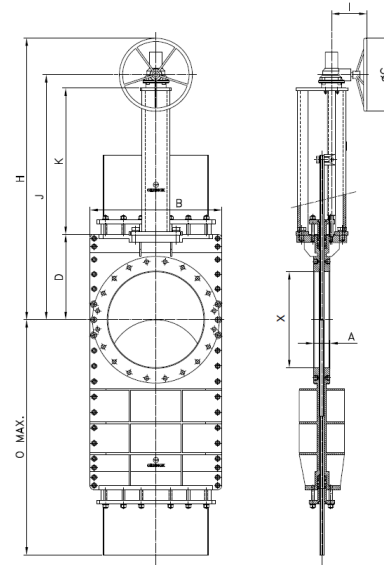
| Pièce | Material |
|-----------------|------------------------|
| 1 Corps | CF8M / AISI 316 |
| 2 Corps | CF8M / AISI 316 |
| 3 Pelle | AISI 316 |
| 4 Siège | PTFE |
| 5 "K" Frette | AISI 316 |
| 6 Garniture | Dynapack + Fil torique |
| 7 Presse-étoupe | CF8M / AISI 316 |
| 8 Pont | AISI 304 (1.4301) |
| 9 Tige | AISI 304 (1.4301) |
| 10 Vérin | Aluminium |
| 11 Protections | AISI 304 (1.4301) |

TH SERIE 34 VANNE À GUILLOTINE



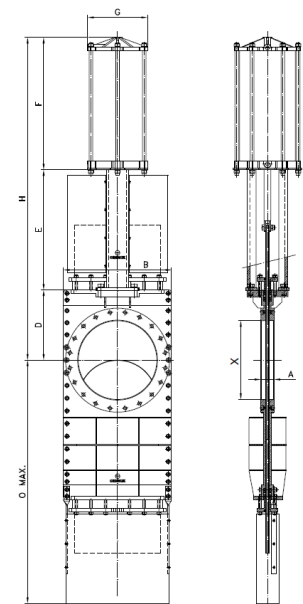
DIMENSIONS Volant Tige Non Montante

| DN (") | Pressions | X | A | B | D | J | K | ØG | H | O max. |
|--------|-----------|-------|------|-------|-------|-------|-------|-------|-------|--------|
| 12" | 150 psi | 11,88 | 3,07 | 16,14 | 11,02 | 31,88 | 16,53 | 12,20 | 32,36 | 35,63 |
| 14" | 150 psi | 13,07 | 3,07 | 18,62 | 11,81 | 36 | 19,29 | 16,14 | 35,31 | 41,62 |
| 16" | 150 psi | 14,96 | 3,50 | 21,18 | 14 | 40 | 21,26 | 16,14 | 39,25 | 46,10 |
| 18" | 150 psi | 16,53 | 3,50 | 23,15 | 16,53 | 44,29 | 23,42 | 21,65 | 44,09 | 51,22 |
| 20" | 150 psi | 19,29 | 4,48 | 29,13 | 19,29 | 47,83 | 25,79 | 21,65 | 47,64 | 62 |
| 24" | 150 psi | 21,25 | 4,80 | 29,66 | 20,86 | 54,92 | 29,72 | 21,65 | 54,68 | 67,36 |
| 28" | 150 psi | 26,18 | 5,04 | 33,85 | 25,59 | 63,58 | 33,66 | 25,59 | 39,25 | 78,94 |
| 32" | 150 psi | 29,92 | 5,04 | 37,95 | 29,13 | 71,06 | 37,60 | 25,59 | 44,09 | 90,35 |
| 36" | 90 psi | 34,64 | 5,04 | 42,13 | 33,26 | 79,13 | 41,54 | 25,59 | 47,64 | 101,77 |
| 40" | 90 psi | 38,18 | 5,04 | 46,46 | 37,60 | 87,40 | 45,47 | 25,59 | 54,68 | 113,19 |



DIMENSIONS Volant Réducteur Tige Montante

| DN (") | Pressions | X | A | B | D | J | K | ØG | H | O max. |
|--------|-----------|-------|------|-------|-------|-------|-------|-------|--------|--------|
| 12" | 150 psi | 11,88 | 3,07 | 16,14 | 11,02 | 31,88 | 16,53 | 12,20 | 43,39 | 35,63 |
| 14" | 150 psi | 13,07 | 3,07 | 18,62 | 11,81 | 36 | 19,29 | 16,14 | 50,63 | 41,62 |
| 16" | 150 psi | 14,96 | 3,50 | 21,18 | 14 | 40 | 21,26 | 16,14 | 54,57 | 46,10 |
| 18" | 150 psi | 16,53 | 3,50 | 23,15 | 16,53 | 44,29 | 23,42 | 21,65 | 62,32 | 51,22 |
| 20" | 150 psi | 19,29 | 4,48 | 29,13 | 19,29 | 47,83 | 25,79 | 21,65 | 65,87 | 62 |
| 24" | 150 psi | 21,25 | 4,80 | 29,66 | 20,86 | 54,92 | 29,72 | 21,65 | 77,28 | 67,36 |
| 28" | 150 psi | 26,18 | 5,04 | 33,85 | 25,59 | 63,58 | 33,66 | 25,59 | 90,55 | 78,94 |
| 32" | 150 psi | 29,92 | 5,04 | 37,95 | 29,13 | 71,06 | 37,60 | 25,59 | 103,94 | 90,35 |
| 36" | 90 psi | 34,64 | 5,04 | 42,13 | 33,26 | 79,13 | 41,54 | 25,59 | 117,32 | 101,77 |
| 40" | 90 psi | 38,18 | 5,04 | 46,46 | 37,60 | 87,40 | 45,47 | 25,59 | 103,31 | 113,19 |



DIMENSIONS Vérin Pneumatique (D/E)

| DN (") | Pressions | X | A | B | D | O max. | E | F | G | H | Vérin std. | Connection |
|--------|-----------|-------|------|-------|-------|--------|-------|-------|-------|--------|-------------|------------|
| 12" | 150 | 11,88 | 3,07 | 16,14 | 11,02 | 35,62 | 16,30 | 18,82 | 8,66 | 46,14 | C8"-12.60" | 3/8" G |
| 14" | 150 | 13,07 | 3,07 | 18,62 | 11,81 | 41,22 | 20,07 | 21,61 | 10,90 | 52,91 | C8"-14.76" | 3/8" G |
| 16" | 150 | 14,96 | 3,50 | 21,18 | 14 | 46,10 | 22,04 | 23,03 | 10,90 | 58,82 | C10"-16.73" | 3/8" G |
| 18" | 150 | 16,53 | 3,50 | 23,15 | 16,53 | 51,22 | 23,94 | 26,18 | 15,03 | 66,65 | C10"-18.70" | 1/2" G |
| 20" | 150 | 19,29 | 4,48 | 29,13 | 19,29 | 62 | 29,68 | 28,15 | 15,03 | 77,12 | C12"-20.67" | 1/2" G |
| 24" | 150 | 21,25 | 4,80 | 29,66 | 20,86 | 67,36 | 31,34 | 34,64 | 17,48 | 86,85 | C14"-24.60" | 3/4" G |
| 28" | 150 | 26,18 | 5,04 | 33,85 | 25,59 | 71,65 | 33,66 | 38,58 | 17,48 | 97,83 | C14"-28.74" | 3/4" G |
| 32" | 150 | 29,92 | 5,04 | 37,95 | 29,13 | 75,98 | 37,60 | 42,52 | 17,48 | 109,25 | C14"-32.48" | 3/4" G |
| 36" | 90 psi | 34,64 | 5,04 | 42,13 | 33,26 | 80,31 | 41,53 | 46,45 | 17,48 | 121,25 | C16"-36.41" | 3/4" G |
| 40" | 90 psi | 38,18 | 5,04 | 46,46 | 37,60 | 84,05 | 45,47 | 50,39 | 17,48 | 133,46 | C16"-36.61" | 3/4" G |

Note : dimensions DN12"-32" pour une pression de conception de 150psi et un perçage de bride PN10 et DN36"-40" pour une pression de conception de 90psi et un perçage de bride PN10.