

# DT SERIE 80 VANNE À GUILLOTINE



La vanne guillotine SERIE 80 (DT) est une vanne bidirectionnelle type wafer à deux pelles. Sa principale application se trouve dans le secteur de la papeterie (papier recyclé) et spécialement conçue pour l'exploitation de fluides à hautes concentrations ou très contaminés

## Description du produit :

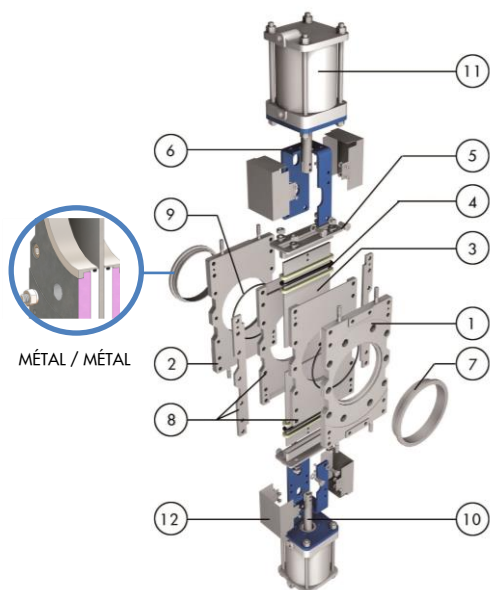
- Vanne guillotine bidirectionnelle type wafer à deux pelles
- Dimensions: DN 2"-24" (supérieures sur demande). Pressions: voir Tableaux Dimensions
- Brides standards : DIN PN10 (EN 1092-2) et ANSI B16.5 (class 150)  
Autres disponibles sur demande
- Actionneur vérin pneumatique double effet
- Pour connaître les directives UE et autres certificats , veuillez consulter le document :  
Conformité aux Directives et Certificats - Vannes à Guillotine – Catalogues et Datasheets

## Caractéristiques de conception :

- Deux demi-corps en fonte ou mécano-soudés, usinés et plaqués à l'intérieur avec du polyéthylène haute densité qui permet un glissement optimal des pelles
- Conception d'ouverture totale pour des grands débits et des pertes de charge minimales
- Deux pelles en acier inoxydable, polie des deux côtés, pour éviter de coincement et de dommages du siège
- Siège avec deux anneaux en fonte d'acier inoxydable, facilement remplaçables, qui protègent le corps
- Double garniture avec des presse-étoupes facilement accessible et réglable. Garniture de fibre synthétique téflonée et fil torique de longue durée disponible dans une large gamme de matériaux
- Rêvement epoxy couleur bleu RAL-5015 pour toutes les pièces en fonte et en acier au carbone
- Protections de la pelle des vannes automatiques selon la réglementation européenne de sécurité. EU seulement
- Options: autres matériaux, vannes mécanosoudées, etc.
- Accessoires: fins de course, détecteurs de proximité, butées mécaniques, positionneurs, électrovannes, volants d'urgence, dispositif de blocage et système de sécurités



## LISTE DES PIÈCES STANDARDS



Pièce	Version acier / Version INOX
1 Corps	Acier au carbone / AISI 316
2 Corps	Acier au carbone / AISI 316
3 Pelle	AISI 304 / AISI 316
4 Garniture	Fibre synthétique téflonée (avec fil torique)
5 Presse-étoupe	Acier au carbone / AISI 316
6 Pont	Acier au carbone avec revêtement Epoxy
7 Anneau	CF8M
8 Placage Intérieur	Polyéthylène haute densité
9 Joint Torique	Nitrile
10 Tige	AISI 304 (1.4301)
11 Vérin	Aluminium
12 Protections	AISI 304 (1.4301)

\* Voir le catalogue pour tous les détails

# DT SERIE 80 VANNE À GUILLOTINE

## DIMENSIONS Vérin Pneumatique (D/E)

DN	Pressions	A	B	C	D	E	F	G	H	Poids (lbs.)	Vérin std.	Connect.
4"	150 psi	1.96	6.37	4.00	5.52	5.19	6.65	4.53	34.72	106	C4"-2.05"	1/4"G
5"	150 psi	1.96	8.27	4.00	5.74	5.59	7.04	5.51	36.77	124	C5"-2.55"	1/4"G
6"	150 psi	2.36	8.46	4.00	6.88	6.06	8.11	5.51	42.12	148	C5"-3.07"	1/4"G
8"	150 psi	2.36	10.43	6.50	8.26	8.03	9.48	6.89	31.57	176	C6.30"-4.05"	1/4"G
10"	150 psi	2.75	12.99	10.63	10.43	9.09	11.22	8.66	61.49	198	C8"-5.04"	3/8"G
12"	90 psi	2.75	14.96	10.63	12.00	10.07	12.20	8.66	68.18	353	C8"-6.02"	3/8"G
14"	90 psi	3.78	17.71	10.63	12.79	12.79	13.38	10.90	77.95	562	C10"-7.08"	3/8"G
16"	90 psi	3.93	20.07	10.63	13.77	13.97	14.92	10.90	84.25	750	C10"-8.08"	3/8"G
18"	75 psi	4.17	22.24	10.63	15.94	14.92	15.78	15.03	93.31	893	C12"-9.05"	1/2"G
20"	60 psi	4.49	24.01	10.63	17.71	16.53	17.52	15.03	103.54	1080	C12"-10.03"	1/2"G
24"	60 psi	4.49	28.15	10.63	20.00	18.50	19.48	15.03	115.35	1279	C12"-12.01"	1/2"G

