

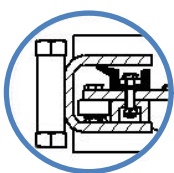
Le modèle SL Stop Log est une poutrelle étanche sur 3 côtés, montée sur un canal ouvert et formée par des panneaux (log en anglais) qui sont empilés les uns sur les autres. Ainsi, il est possible de contrôler la hauteur de l'eau en ajoutant ou en enlevant des panneaux et les travaux de maintenance et réparation sont simplifiés. Elle est utilisée pour des applications telles que les plantes de traitement des eaux, les systèmes d'irrigation, les barrages, les réservoirs, etc.

Description du produit :

- Bidirectionnelle
- Dimensions de 200x200mm à 3500x3500mm
- Pression amont-aval équivalente à la hauteur du total des panneaux (logs)
- Construction en acier inoxydable mécano-soudée, avec différentes nuances disponibles
- Manipulation à l'aide d'une perche manuelle ou des dispositifs de levage auxiliaires
- Conception selon la norme DIN 19569 (norme BS 7775 également disponible)

Caractéristiques de conception :

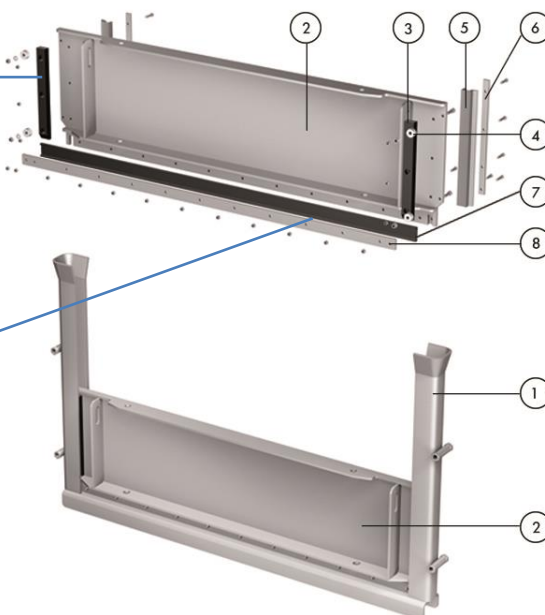
- Configuration de cadre ouvert
- Les panneaux sont interchangeables.
Joints latéraux et horizontaux pour le contrôle des fuites entre les panneaux
- Glissières de pelle auto-nettoyantes en HMWPE de faible coefficient de frottement pour minimiser l'effort de manœuvre et maximiser la durée de vie du joint
- Conception de joint de lèvres, auto-ajustable en EPDM. Les panneaux sont conçus pour se fermer par le biais de leur propre poids
- Options de montage: généralement par scellement dans le génie civil, sur les faces des canaux existants ou en applique
- Montage sur fond plat
- Taux de fuite selon la norme DIN 19569-4 Classe 1



JOINT LATÉRAL
BIDIRECTIONNELLE

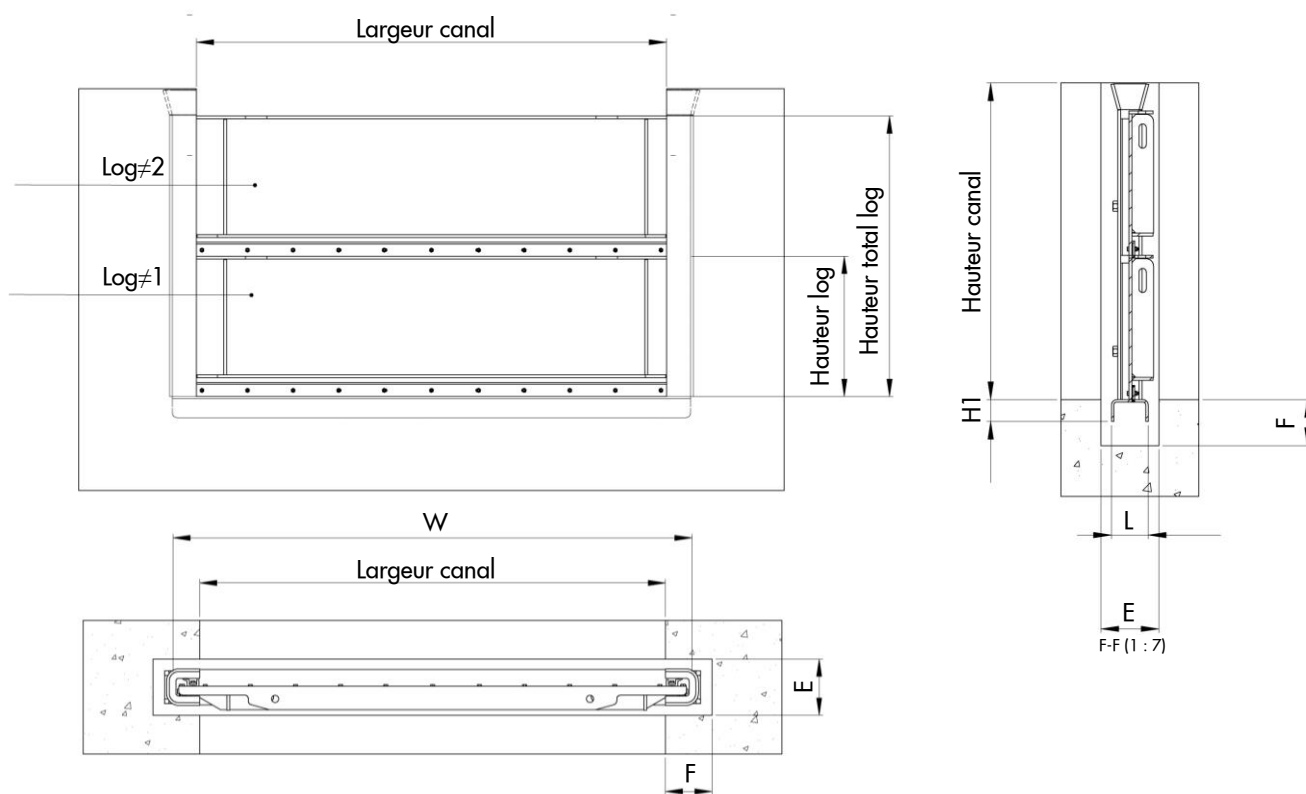


JOINT INFÉRIEUR



LISTE DES PIÈCES STANDARDS

ITEM	DESCRIPTION	MATERIAL (standard)
1	Cadre	AISI 304L / AISI 304 / AISI 316 / AISI 316L
2	Log	AISI 304L / AISI 304 / AISI 316 / AISI 316L
3	Glissières	Polyéthylène (HMWPE)
4	Guide latéral	Polyéthylène (HMWPE)
5	Joint	EPDM
6	Couvre joint	AISI 304L / AISI 304 / AISI 316 / AISI 316L
7	Joint inférieur	EPDM
8	Couvre joint inférieur	AISI 304L / AISI 304 / AISI 316 / AISI 316L



DIMENSION (mm) Largeur canal	DIMENSION (mm) Hauteur canal	W	L	H1	E x F
150	150	321	80	30	120 x 100
200	200	371	80	30	120 x 100
300	300	471	80	30	120 x 100
400	400	571	80	30	120 x 100
500	500	671	80	30	120 x 100
600	600	776	90	45	120 x 100
700	700	876	90	45	120 x 100
800	800	976	90	45	120 x 100
900	900	1076	90	45	120 x 100
1000	1000	1176	90	45	120 x 100
1100	1100	1276	110	60	250 x 125
1200	1200	1376	110	60	250 x 125
1300	1300	1476	110	60	250 x 125
1400	1400	1576	110	60	250 x 125
1500	1500	1576	110	60	250 x 125
1600	1600	1814	215	90	250 x 125
1700	1700	1914	215	90	250 x 125
1800	1800	2014	215	90	250 x 125
1900	1900	2114	215	90	250 x 125
2000	2000	2214	215	90	250 x 125

Les dimensions ci-dessus sont valables pour des Stop Log SL batardeaux bidirectionnelles montées par scellement dans le génie civil

NOTE:

Ces dimensions sont renseignées uniquement à titre indicatif. Ne les utilisez pas pour des procédures d'installation.

Pour des dimensions autres que celles ci-dessus, veuillez contacter ORBINOX