

## VÁLVULA GUILHOTINA BIDIRECIONAL EM AÇO INOXIDÁVEL

O modelo EB em aço inoxidável é uma válvula bidirecional de passagem plena projetada para aplicações na indústria em geral. O projeto do corpo e da sede assegura o fechamento sem incrustação de sólidos em suspensão, sendo utilizada em setores como:

- Papel e celulose
- Tratamento de água
- Alimentos e bebidas
- Químico
- Mineração

### Dimensões:

DN 50 a DN 800

### Pressões:

(DN superiores sob consulta).

DN 50 a DN 125	16 bar
DN 150 a DN 250	10 bar
DN 300 a DN 400	6 bar
DN 450	5 bar
DN 500 a DN 600	4 bar
DN 700 a DN 800	2 bar

### Flanges Padrão:

EN 1092 PN 10 e ASME B16.5 (classe 150)

Outras medidas mediante consulta junto aos nossos técnicos

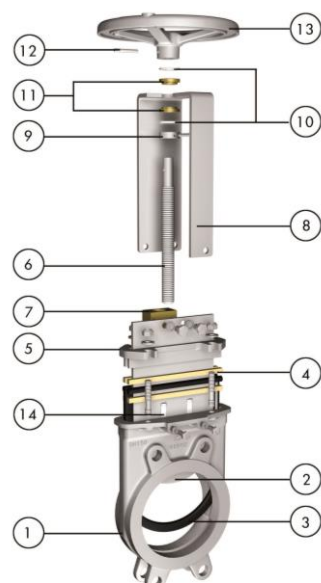
### Diretrizes:

Para Diretivas da UE e outros Certificados, por favor consulte o documento:

Conformidade com diretivas e certificados - Válvulas Guilhotina - Catálogos e Folhas de dados

Dimensões face a face conforme EN558-1 série 20 (DIN 3202-K1) até DN350 e conforme padrão ORBINOX a partir de DN400

Todas as válvulas ORBINOX são testadas antes do despacho.



### LISTA DE COMPONENTES PADRÃO

Componente:	Versão Aço Inoxidável:
1 -Corpo	CF8M (1.4408)
2 - Faca	AISI 316 (1.4401)
3 -Sede	EPDM / Borracha Nitrílica
4 - Gaxeta	Fibra Sintética Teflonada (com um anel O´ring)
5 - Preme-gaxeta	CF8M (1.4408)
6- Haste	Aço inoxidável
7- Porca de acionamento	Latão
8- Ponte	AISI 304 (1.4301)
9- Anel de fixação axial	AISI 304 (1.4301)
10- Arruela de fricção	PET + lubrificante sólido
11- Bucha guia	Bronze
12 -Pino passante	AISI 420 (1.4021) (ISO 8752)
13 - Volante	Ø≤310: Alumínio (AlSi12); Ø≥410 GJS400 (GGG40)
14- Deslizadeira (até DN300)	Nylon

## CARACTERÍSTICAS DO PROJETO

### **CORPO:**

Monobloco fundido até DN500, tipo "wafer" e com nervuras de reforço nos diâmetros superiores, que proporcionam uma grande robustez ao corpo. O corpo apresenta um alojamento interno usinado, obtendo-se um controle sobre as tolerâncias das cotas internas do mesmo. Isto permite o ajuste perfeito de aperto entre corpo-faca-sede reduzindo o esforço de acionamento e mantendo a estanqueidade bidirecional, bem como evitando qualquer acúmulo de sólidos que possam impedir o fechamento. Permite sua instalação como final de linha a partir de DN50 até DN 500. A partir do DN 600, o corpo é bipartido e usinado internamente. Passagem circular plena que permite uma alta capacidade de fluxo e uma perda de carga mínima. A faca é guiada em todo o seu percurso para garantir a estanqueidade total

### **FACA:**

Faca em aço inoxidável como padrão. A faca é polida em ambos os lados para possibilitar uma melhor vedação entre a faca, a gaxeta e o assento. A faca é totalmente guiada dentro do corpo ao longo de todo seu curso de forma a evitar vibrações e garantir máxima estanqueidade.

### **GAXETA:**

Gaxeta padrão trançada com fibra sintética teflonada com anel O-Ring, com um preme-gaxeta de fácil acesso assegurando uma perfeita vedação. Gaxetas trançadas de longa durabilidade estão disponíveis em uma grande variedade de

### **HASTE NÃO ASCENDENTE:**

De aço inoxidável o que confere uma alta resistência à corrosão e uma vida útil

### **ATUADORES:**

Todos os atuadores fornecidos pela ORBINOX são intercambiáveis e fornecidos com um kit de montagem padrão para a instalação no local.

### **PONTE ou SUPORTE DE ACIONAMENTO:**

Feita de aço inoxidável (aço carbono revestido de epóxi sob consulta), o desenho compacto o torna extremamente robusto mesmo sob as condições mais severas.

### **PROTEÇÃO DE SEGURANÇA DA FACA:**

As válvulas automatizadas ORBINOX são fornecidas com protetores para a faca de acordo com as Normas de Segurança da União Européia. O sistema de segurança impede que objetos sejam apanhados acidentalmente durante o movimento da faca.



**MODELO**

**EB**

Stainless Steel



## OUTRAS OPÇÕES

### Outros materiais:

Materiais disponíveis sob consulta:

#### Corpo:

CF8  
DUPLEX

#### Faca:

AISI 316 ou AISI 316 Ti  
DUPLEX

#### Haste:

AISI 316 ou AISI 316 Ti

## TRATAMENTOS SUPERFICIAIS

Os componentes das válvulas podem ser protegidos ou revestidos para maior durabilidade, dependendo da aplicação das válvulas e das condições de trabalho. A ORBINOX pode oferecer tratamentos e revestimentos para os componentes das válvulas para melhorar suas propriedades contra abrasão (Stellite, Poliuretano...), corrosão (Halar, Rilsan, Galvanização ...) e aderência (Polimento, PTFE ...).

## TIPOS DE ATUADORES

### MANUAIS:

- Volante com haste não ascendente (H.N.A.)
- Volante com haste ascendente (H.A.)
- Polia-corrente
- Alavanca
- Redutor
- Outros (quadro de manobra, etc.)

### AUTOMÁTICOS:

- Elétrico (haste ascendente e não ascendente)
- Pneumático (simples e dupla ação)
- Hidráulico

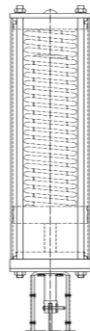
Uma característica do projeto das válvulas da ORBINOX é que todos os acionamentos são permutáveis entre si.

## SISTEMA CONTRA FALHAS

Utilizados no acionamento pneumático

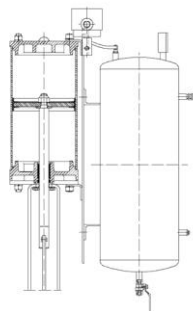
### SIMPLES EFEITO (RETORNO DE MOLLA)

- Disponível de DN 50 a DN 300
- Pressão de alimentação:  
mín. 5 bar - máx. 10 bar
- Opções:
  - Seguro contra falha pneumática ou elétrica (Abre em caso de falha)
  - Seguro contra falha pneumática ou elétrica (Fecha em caso de falha)
  - Outras opções sob consulta



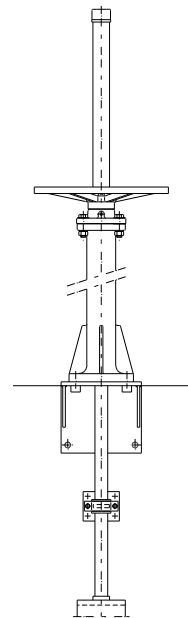
### DUPLA AÇÃO COM TANQUE DE AR

- Disponível para todos os tamanhos
- Pressão de alimentação:  
mín. 3.5 bar - máx. 10 bar
- Opções:
  - Seguro contra falha pneumática ou elétrica (Abre em caso de falha)
  - Seguro contra falha pneumática ou elétrica (Fecha em caso de falha)
  - Outras opções sob consulta



## ACESSÓRIOS

- Batentes mecânicos
- Dispositivo de trava
- Acionamento manual de emergência
- Válvulas solenoide
- Posicionadores
- Fins de Curso
- Sensores de proximidade
- Pedestais
- Extensões da haste



Ampla gama de extensões da válvula disponível

Para maiores informações sobre sistemas a prova de falha e extensões da válvula, favor ver o Capítulo EX correspondente

Recomendamos consultar nosso Departamento Técnico

## QUADRO DE TEMPERATURAS

### SEDE / JUNTAS

### GAXETA

Material	T. Máx. (oC)	Aplicações
EPDM (E)	120	Ácidos e óleos não minerais
NBR (N)	120	Resistente a produtos de petróleo
Sob consulta:		
FKM-FPM (V)	200	Serviço químico / Alta Temp.

Material	T. Máx. (oC)	pH
Fibra Sint. Impreg. c/PTFE (ST)	250	2 - 13
Dynapack (DP)	270	2 - 14
PTFE Trançado (TH)	260	0 - 14

NOTA: Todos os tipos incluem um anel O-Ring em elastômero (o mesmo material que a junta), excluindo TH. Gaxeta padrão: ST.

Mais informações e outros produtos mediante consulta

## TIPO DE SEDE

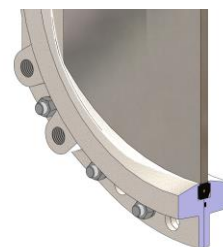
### SEDE RESILIENTE

Vedação padrão. A sede perimetral com alma metálica e do mesmo formato da faca é encaixada no corpo usinado da válvula. Esta vedação permite uma estanqueidade adequada e uma circulação em ambos os sentidos. Além disso, evita qualquer acúmulo de sólidos que possa impedir o fechamento da válvula. A junta é protegida pelo próprio corpo.

\* DN50-500: Junta moldada com alma metálica interna.

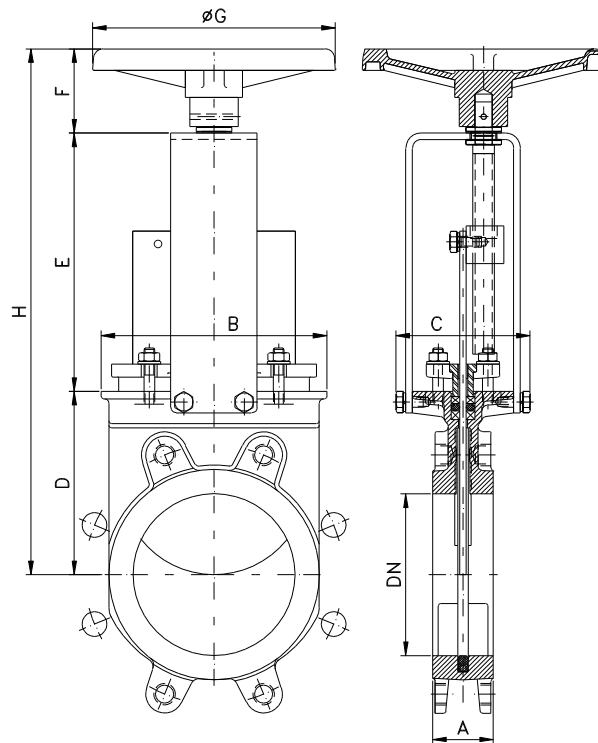


\* DN ≥ 600: Junta extrudada com arame interno.



**VOLANTE (haste não ascendente)**

- Atuador manual padrão
- Consiste de:
  - Volante
  - DN 50-300: Alumínio
  - DN ≥ 350: GJS400 (GGG40)
  - Haste
  - Bucha da ponte
  - Porca da haste
- Disponível de DN 50 a DN 600
- Opções: (sob consulta)
  - Dispositivos de trava
  - Extensões e pedestais
  - Acionamento por porca quadrada



DN	A	B	C	D	E	F	ØG	H	Peso (kg.)
50	43	113	124	105	144	63	225	312	8
65	46	128	124	115	161	63	225	339	9
80	46	143	124	124	177	63	225	364	10
100	52	162	124	140	202	63	225	405	12
125	56	181	124	150	226	63	225	439	15
150	56	209	124	170	252	63	225	485	17
200	60	263	142	205	317	73	310	595	30
250	68	315	142	250	372	73	310	695	42
300	78	370	142	290	422	73	310	785	60
350	78	420	197	325	509	98	410	932	90
400	89	478	197	360	559	98	410	1017	140
450	89	530	201	410	611	98	550	1119	185
500	114	584	201	450	671	98	550	1219	204
600	114	762	201	510	771	98	550	1379	230

A: face a face conforme EN558-1 série 20 até DN350.

## ATUADOR DE CORRENTE (haste não ascendente)

- Recomendada para instalações elevadas

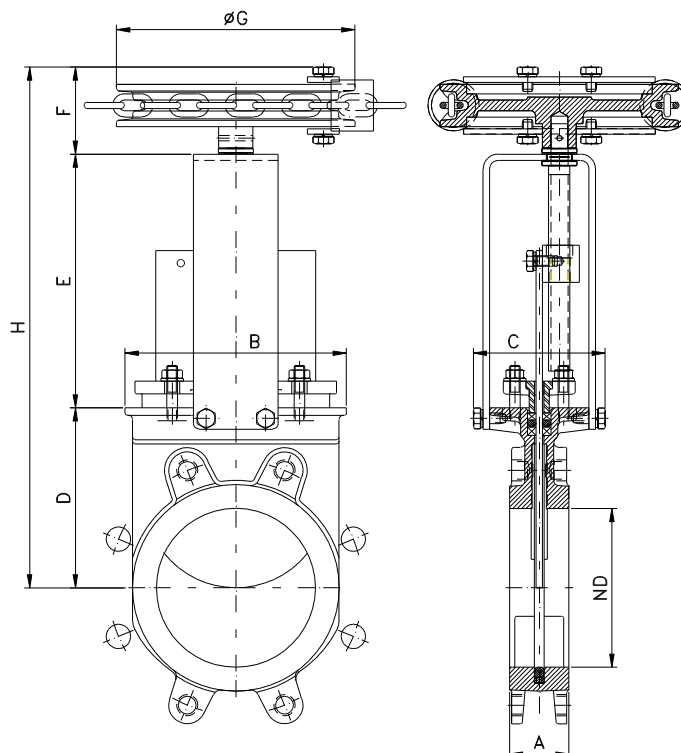
- Consiste de:

- Volante corrente de ferro fundido revest. em epóxi
- Haste
- Bucha da ponte
- Porca da haste

- Disponível para de DN 50 a DN 600

- Opções: (sob consulta)

- Dispositivos de trava
- Extensões e pedestais

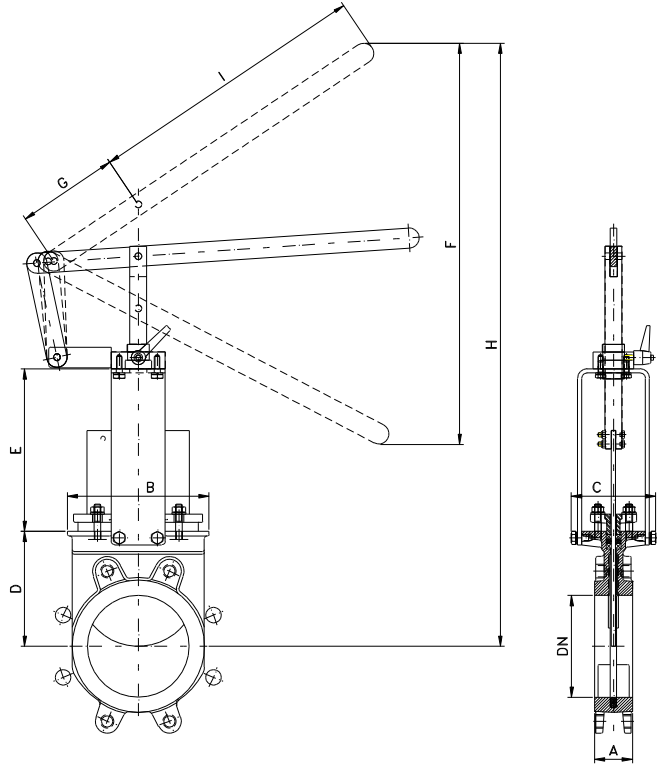


DN	A	B	C	D	E	F	ØG	H
50	43	113	124	105	144	82	225	331
65	46	128	124	115	161	82	225	358
80	46	143	124	124	177	82	225	383
100	52	162	124	140	202	82	225	424
125	56	181	124	150	226	82	225	458
150	56	209	124	170	252	82	225	504
200	60	263	142	205	317	88	300	610
250	68	315	142	250	372	88	300	710
300	78	370	142	290	422	88	300	800
350	78	420	197	325	509	98	454	932
400	89	478	197	360	559	98	454	1017
450	89	530	201	410	611	98	454	1119
500	114	584	201	450	671	98	454	1219
600	114	762	201	510	771	98	454	1379

A: face a face conforme EN558-1 série 20 até DN 350.

## ALAVANCA

- Recomendada para abertura e fechamento rápidos
- Consiste de:
  - Alavanca
  - Haste
  - Bucha da ponte
  - Trava de alavanca
- Disponível de DN 50 a DN 150



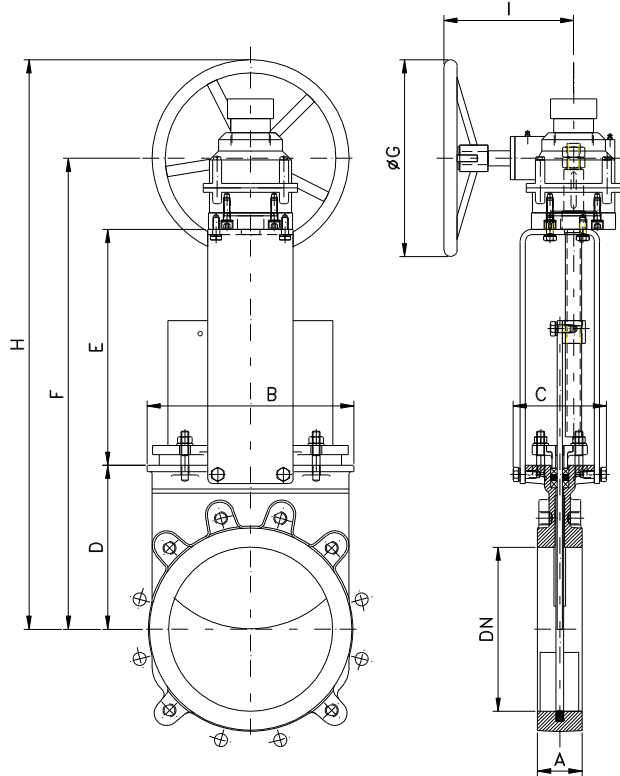
DN	A	B	C	D	E	F	G	H	I
50	43	113	124	105	132	242	150	410	315
65	46	128	124	115	149	245	150	437	315
80	46	143	124	124	165	287	150	510	315
100	52	162	124	140	190	415	150	633	415
125	56	181	124	150	214	503	150	755	415
150	56	209	124	170	240	592	150	890	415

A: face a face conforme EN558-1 série 20 até DN 350.



**REDUTOR (haste não ascendente)**

- Recomendado para válvulas maiores que DN 350 e pressões de trabalho superiores a 3,5 bar
- Consiste de:
  - Haste
  - Ponte
  - Atuador com volante e redutor (Relação padrão 4:1)
- Disponível de DN 200 a DN 800
- Opções: (sob consulta)
  - Dispositivos de trava
  - Extensões e pedestais
  - Volante para corrente
  - Haste ascendente

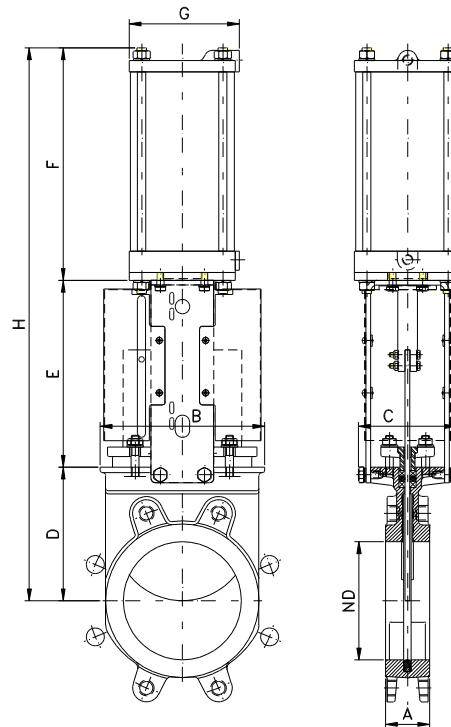


DN	A	B	C	D	E	F	ØG	H	I
200	60	263	142	205	305	580	300	730	200
250	68	315	142	250	360	680	300	830	200
300	78	370	142	290	410	770	300	920	200
350	78	420	197	325	490	890	450	1115	262
400	89	478	197	360	540	975	450	1200	262
450	89	530	201	410	592	1077	450	1305	262
500	114	584	201	450	652	1177	450	1405	262
600	114	762	201	510	755	1340	450	1565	262
700	114	890	398	610	900	1622	450	1847	308
800	117	1012	320	700	971	1782	650	2007	308

A: face a face conforme EN558-1 série 20 até DN 350.

**CILINDRO PNEUMÁTICO**

- O acionamento pneumático padrão (cilindro de duplo efeito On/Off) consiste de:
  - $\varnothing \leq 300\text{mm}/12''$ : Camisa em alumínio
  - $\varnothing \geq 350\text{mm}/14''$ : Camisa em composite
  - Tampas em alumínio
  - Haste do pistão em aço inoxidável (AISI 304)
  - Pistão de aço revestido de borracha nitrílica
- Disponível de DN 50 a DN 800
- Atuador projetado para alimentação de ar de 6 bar
- Para válvulas instaladas em posição horizontal, recomendamos placas de suporte tipo U e/ou suporte para o atuador
- Opções: (sob consulta)
  - Camisa e tampas em alumínio anodizado duro
  - Camisa e tampas em aço inoxidável
  - Cilindro superdimensionado/subdimensionado
  - Atuador manual de emergência
  - Sistemas contra falhas
  - Fins de curso
- Instrumentação: (sob consulta)
  - Posicionadores
  - Reguladores de fluxo
  - Válvulas solenoides
  - Unidades de preparação de ar

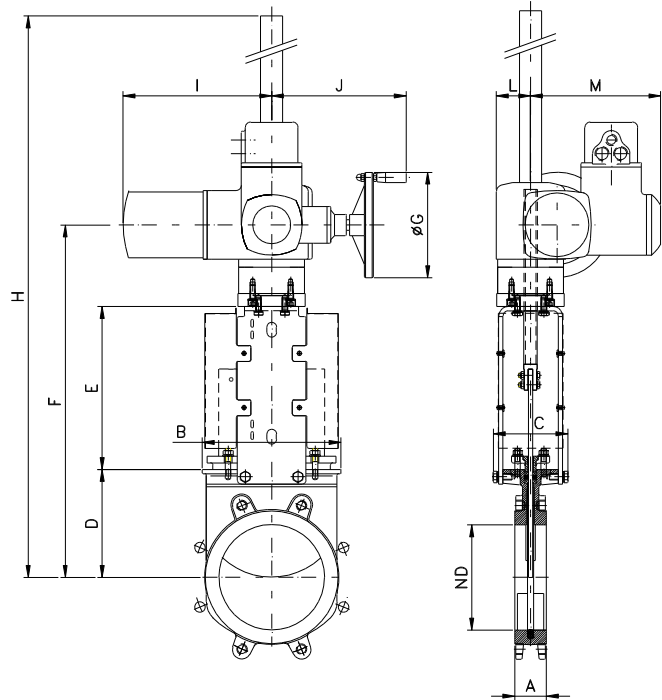


DN	A	B	C	D	E	F	G	H	Peso (kg.)	Cil. Padrão	Conex.
50	43	113	124	105	129	178	115	412	9	C100/62	1/4" G
65	46	128	124	115	146	193	115	454	10	C100/77	1/4" G
80	46	143	124	124	162	211	115	497	11	C100/95	1/4" G
100	52	162	124	140	187	231	115	558	13.5	C100/115	1/4" G
125	56	181	124	150	211	271	140	632	19	C125/143	1/4" G
150	56	209	124	170	237	296	140	703	22	C125/168	1/4" G
200	60	263	142	205	309	358	175	872	47	C160/220	1/4" G
250	68	315	142	250	364	428	220	1042	58	C200/270	3/8" G
300	78	370	142	290	414	478	220	1182	84	C200/320	3/8" G
350	78	420	197	325	500	549	277	1374	130	C250/375	3/8" G
400	89	478	197	360	550	599	277	1509	181	C250/425	3/8" G
450	89	530	201	410	598	680	382	1688	235	C300/475	1/2" G
500	114	584	201	450	658	730	382	1838	302	C300/525	1/2" G
600	114	762	201	510	758	830	382	2098	315	C300/625	1/2" G
700	114	890	380	601	875	985	444	2461	480	C350/730	3/4" G
800	117	1012	320	695	974	1035	444	2704	585	C350/830	3/4" G

A: face a face conforme EN558-1 série 20 até DN 350.

**ATUADOR ELÉTRICO (haste ascendente)**

- Consiste de:
  - Acionamento elétrico
  - Flange suporte do motor conforme ISO 5210 / DIN 3338
- O motor elétrico padrão está equipado com:
  - Operação manual de emergência
  - Fins de curso (aberto/fechado)
  - Limitadores de torque
- Disponível de DN 50 a DN 800
- Para válvulas instaladas em posição horizontal, recomendamos placas de suporte tipo U e/ou suporte para o atuador
- Ampla gama de tipos e marcas para atender às necessidades do cliente

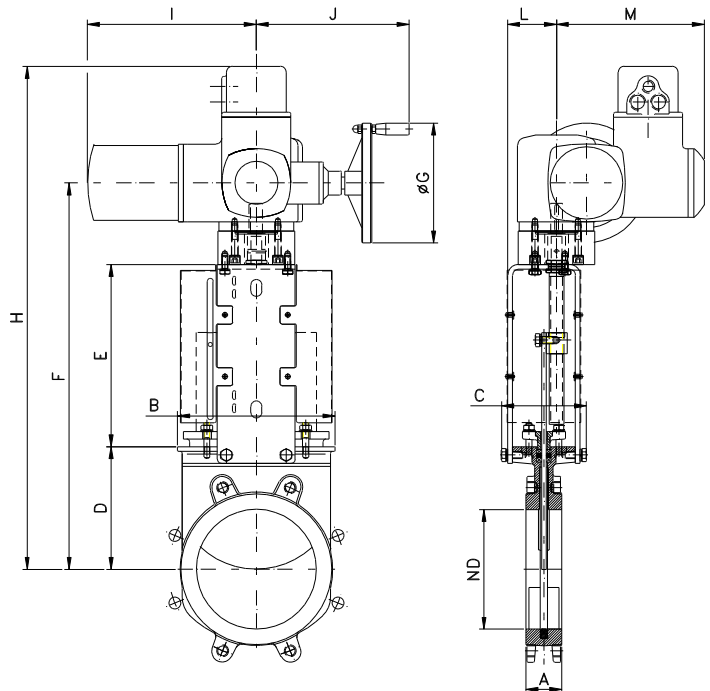


DN	A	B	C	D	E	F	ØG	H	I	J	L	M	Ø haste x passo	Torque (Nm)
50	43	113	124	105	129	377	160	532	265	249	62	238	20 x 4	10
65	46	128	124	115	146	404	160	600	265	249	62	238	20 x 4	10
80	46	143	124	124	162	429	160	674	265	249	62	238	20 x 4	10
100	52	162	124	140	187	470	160	665	265	249	62	238	20 x 4	10
125	56	181	124	150	211	504	160	700	265	249	62	238	20 x 4	15
150	56	209	124	170	237	550	160	1120	265	249	62	238	20 x 4	20
200	60	263	142	205	309	657	160	1237	265	249	62	238	25 x 5	30
250	68	315	142	250	364	757	160	1337	265	249	62	238	25 x 5	45
300	78	370	142	290	414	847	160	1427	265	249	62	238	25 x 5	40
350	78	420	197	325	500	955	200	1535	283	254	65	248	35 x 6	70
400	89	478	197	360	550	1040	200	1620	283	254	65	248	35 x 6	90
450	89	530	270	410	598	1129	200	1724	283	254	65	248	35 x 6	110
500	114	684	270	450	658	1238	200	1833	283	254	65	248	35 x 6	95
600	114	762	270	503	758	1376	315	2093	389	336	91	286	35 x 6	140
700	114	890	380	610	875	1660	315	2800	389	336	91	285	40 x 7	120
800	117	1012	320	695	979	1849	315	2989	389	336	91	286	50 x 8	180

A: face a face conforme EN558-1 série 20 até DN350.  
Torques com pressões máximas com água limpa a temperatura ambiente

## ATUADOR ELÉTRICO (haste não ascendente)

- Consiste de:
  - Acionamento elétrico
  - Flange suporte do motor conforme ISO 5210 / DIN 3338
- O motor elétrico padrão está equipado com:
  - Operação manual de emergência
  - Fins de curso (aberto/fechado)
  - Limitadores de torque
- Disponível de DN 50 a DN 800
- Para válvulas instaladas em posição horizontal, recomendamos placas de suporte tipo U e/ou suporte para o atuador
- Ampla gama de tipos e marcas para atender às necessidades do cliente






DN	A	B	C	D	E	F	ØG	H	I	J	L	M	Ø haste x passo	Torque (Nm)
50	43	113	124	105	132	370	160	545	265	249	72	238	20 x 3	10
65	46	128	124	115	149	397	160	572	265	249	72	238	20 x 3	10
80	46	143	124	124	165	422	160	597	265	249	72	238	20 x 3	10
100	52	162	124	140	190	463	160	638	265	249	72	238	20 x 3	10
125	56	181	124	150	214	497	160	672	265	249	72	238	20 x 3	15
150	56	209	124	170	240	543	160	718	265	249	72	238	20 x 3	20
200	60	263	142	205	335	681	160	856	265	249	82	238	25 x 5	30
250	68	315	142	250	360	751	160	926	265	249	82	238	25 x 5	45
300	78	370	142	290	410	841	160	1016	265	249	82	238	25 x 5	40
350	78	420	197	325	487	925	200	1100	283	254	128	248	35 x 6	70
400	89	478	197	360	537	1010	200	1185	283	254	128	248	35 x 6	90
450	89	530	270	410	589	1112	200	1287	283	254	130	248	35 x 6	110
500	114	684	270	450	649	1212	200	1387	283	254	130	248	35 x 6	95
600	114	762	270	503	813	1500	315	1685	389	336	130	286	35 x 6	140
700	114	890	380	610	890	1680	315	1865	389	336	202	285	40 x 7	120
800	117	1012	320	695	980	1855	315	2040	389	336	202	286	50 x 8	180

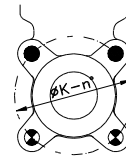
A: face a face conforme EN558-1 série 20 até DN350.

Torques com pressões máximas com água limpa a temperatura ambiente

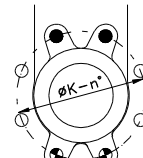
**DETALHES DAS DIMENSÕES DE FLANGES**

**EN 1092 PN 10**

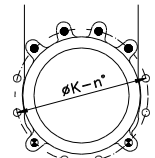
DN	K	n°	M	T	  
50	125	4	M-16	10	2 - 2 - 0
65*	145	4	M-16	10	2 - 2 - 0
80	160	8	M-16	12	2 - 2 - 4
100	180	8	M-16	12	2 - 2 - 4
125	210	8	M-16	14	2 - 2 - 4
150	240	8	M-20	14	2 - 2 - 4
200	295	8	M-20	14	2 - 2 - 4
250	350	12	M-20	18	4 - 2 - 6
300	400	12	M-20	21	4 - 2 - 6
350	460	16	M-20	21	6 - 4 - 6
400	515	16	M-24	28	8 - 0 - 8
450	565	20	M-24	30	10 - 0 - 10
500	620	20	M-24	40	12 - 2 - 6
600	725	20	M-27	26	12 - 0 - 8
700	840	24	M-27	28	16 - 0 - 8
800	950	24	M-30	24	16 - 0 - 8



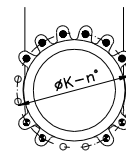
DN 50-65



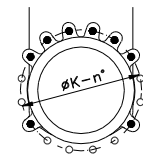
DN 80-200



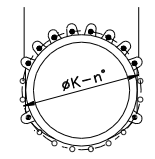
DN 250-300



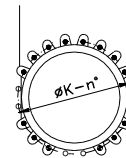
DN 350



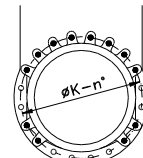
DN 400



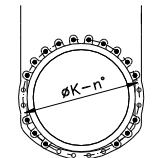
DN 450



DN 500






DN 600

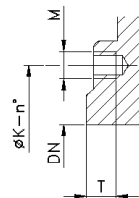





DN 700-800

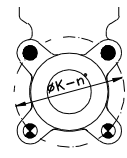
\* A furação do flange DN-65 PN10/16 conforme EN1092 permite 4 ou 8 furos. O projeto da ORBINOX da DN-65 PN10/16 possui 4 furos

**ASME B16.5, classe 150**

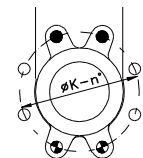
DN	K	n°	M	T	  
2"	4 3/4"	4	5/8" - 11 UNC	3/8"	2 - 2 - 0
2 1/2"	5 1/2"	4	5/8" - 11 UNC	3/8"	2 - 2 - 0
3"	6"	4	5/8" - 11 UNC	3/8"	2 - 2 - 0
4"	7 1/2"	8	5/8" - 11 UNC	3/8"	2 - 2 - 4
5"	8 1/2"	8	3/4" - 10 UNC	3/8"	2 - 2 - 4
6"	9 1/2"	8	3/4" - 10 UNC	1/2"	2 - 2 - 4
8"	11 3/4"	8	3/4" - 10 UNC	1/2"	2 - 2 - 4
10"	14 1/4"	12	7/8" - 9 UNC	3/4"	4 - 2 - 6
12"	17"	12	7/8" - 9 UNC	3/4"	4 - 2 - 6
14"	18 3/4"	12	1" - 8 UNC	7/8"	4 - 2 - 6
16"	21 1/4"	16	1" - 8 UNC	1"	8 - 0 - 8
18"	22 3/4"	16	1 1/8" - 7 UNC	1"	8 - 0 - 8
20"	25"	20	1 1/8" - 7 UNC	1"	12 - 2 - 6
24"	29 1/4"	20	1 1/4" - 7 UNC	1"	12 - 0 - 8



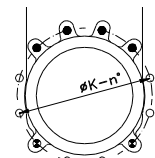
-  FUROS ROSCADOS CEGOS
-  FUROS PASSANTES
-  FUROS ROSCADOS PASSANTES



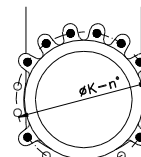
DN 2" - 3"



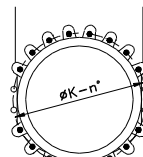
DN 4" - 8"



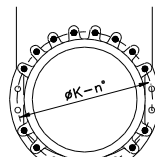
DN 10" - 14"



DN 16" - 18"



DN 20"



DN 24"

Maiores sob consulta