

MODELO

BT (SER.22)



MANUAL DE INSTRUCCIONES Y MANTENIMIENTO

Válvula de Guillotina BT (SERIES 22)



SPAIN · UK · GERMANY · FRANCE · CANADA · USA · BRAZIL · CHILE · PERU · INDIA · CHINA

www.orbinox.com

MANUAL DE INSTRUCCIONES Y MANTENIMIENTO

Válvula de Guillotina BT (SERIES 22)

- 0. INTRODUCCIÓN
- 1. MANIPULACIÓN
- 2. INSTALACIÓN
- 3. ACCIONAMIENTOS
 - 3.1. Volante
 - 3.2. Neumático
 - 3.3. Motorizado
- 4. MANTENIMIENTO
 - 4.1. Cambio de empaquetadura
 - 4.2. Engrase
- 5. ALMACENAMIENTO
- 6. CONSIDERACIONES MEDIOAMBIENTALES
- 7. LISTA DE COMPONENTES

0. INTRODUCCIÓN

El modelo BT (SER.22) es una válvula bidireccional por lo que puede ser instalada sin tener en cuenta la dirección del flujo.

Es una válvula de uso general. El diseño del cuerpo y del asiento asegura un cierre sin obstrucción para fluidos cargados con sólidos en suspensión.

La válvula BT (SER.22) cumple con las siguientes directivas Europeas:

- Directiva de Máquinas

Puede cumplir también la directiva:

- Directiva de Equipos a Presión (PED)
- ATmósferas EXplosiva (ATEX)

Es responsabilidad del usuario verificar las condiciones máximas de trabajo (PS, TS), fluido (gas o líquido) y grupo de peligrosidad (1 o 2) y si el fluido es inestable para clasificar correctamente la válvula de acuerdo con la directiva PED.

ORBINOX ofrece, suministra y certifica válvulas de acuerdo con la información recibida del cliente. La responsabilidad de asegurarse de que esta información es precisa y de acuerdo con los requisitos específicos de las condiciones de trabajo donde se instalará la válvula es del cliente.

**Para las Directivas y Certificados de la UE, consultar el documento:
Cumplimiento de Directivas y Certificados - Válvulas de Guillotina - Manual de Instrucciones**

1. MANIPULACIÓN

Las válvulas son embaladas acorde a la normativa vigente de transporte. Si reciben algún embalaje defectuoso, por favor informe por escrito a la compañía de transporte y contacte con su representante de ORBINOX.



Prestar especial atención a los siguientes puntos cuando se manipula una válvula ORBINOX:

- **NO LEVANTAR LA VÁLVULA SUJETÁNDOLA DEL ACTUADOR O DE LAS PROTECCIONES**
No están diseñados para soportar peso y podrían dañarse con facilidad
- **NO LEVANTAR LA VÁLVULA SUJETÁNDOLA DE LA BOCA O PASO**
Podrían resultar dañadas las superficies del asiento y las juntas de estanqueidad
- Comprobar que el mecanismo elevador escogido es adecuado para soportar el peso de la válvula. Se pueden utilizar tornillos de cáncamo, correas flexibles o eslingas para manipular la válvula.

- **TORNILLOS DE CÁNCAMO:** Asegurarse de que los tornillos de cáncamo tienen la misma rosca que los taladros roscados y de que están bien atornillados. Al utilizar una grúa o polipasto para manipular las válvulas ORBINOX lo ideal es sujetarlas atornillando uno o varios pernos de anilla en los orificios de fijación dispuestos en el cuerpo de la válvula.
- **ESLINGAS:** Con la válvula en posición cerrada, se deben colocar las eslingas entre la zona del prensaestopas y el diámetro interior de tal modo que la válvula quede equilibrada.

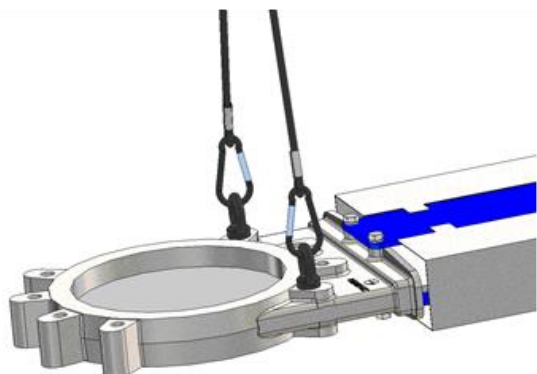


Fig. 1 Manipulación con pernos de anilla

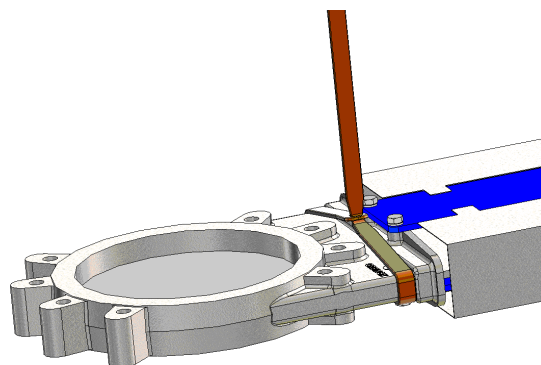
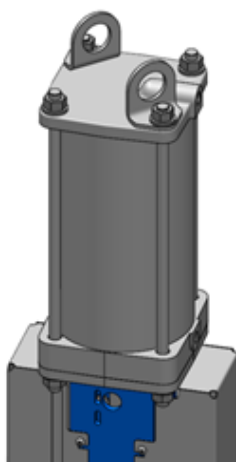


Fig. 2 Manipulación con correas flexibles

VÁLVULAS CON ACCIONAMIENTO NEUMÁTICO (Las válvulas que no son estándar se revisan caso por caso)

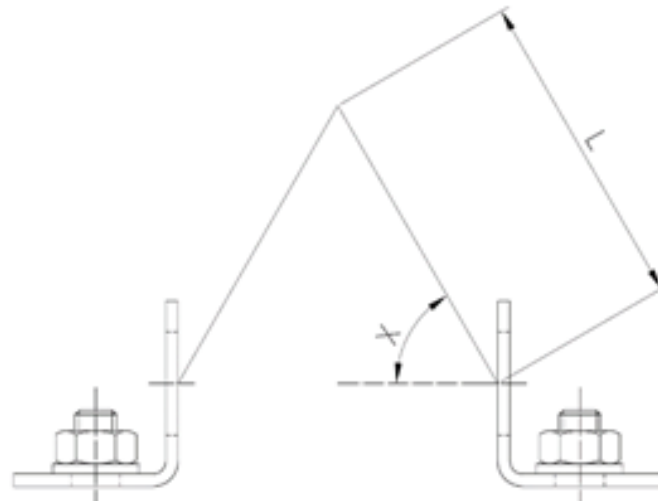
Las válvulas neumáticas ORBINOX (con cilindro de Ø125 y superiores) se suministran con 2 soportes de elevación para una manipulación segura de la válvula en movimientos verticales



ADVERTENCIA de manipulación:

Los soportes de elevación no están mecanizados, por lo que pueden tener aristas vivas; está prohibido el uso de eslingas textiles

La siguiente tabla muestra el peso máximo de la válvula + el cilindro neumático que pueden sostener 2 soportes de elevación en función del ángulo de la cadena de elevación (X):



CILINDRO	Con 2 soportes de elevación: máximo peso de válvula + cilindro (kg.)			
	L: longitud de cadena mínima			
	X: 60°		X: 75°	
	Kg.	Lmin (mm)	Kg.	Lmin (mm)
125	170	130	310	220
160	270	170	500	280
200	390	220	710	380
250	740	300	1335	500
300	1140	360	2030	600
350	1615	440	2835	720
400	2105	500	3660	830

- Para el movimiento horizontal, la válvula se levantará principalmente del cuerpo y del puente. Consultar las instrucciones anteriores para obtener más información
- Los soportes de elevación del cilindro sólo pueden utilizarse durante el movimiento horizontal de la válvula para ayudar a equilibrar la válvula dado que el peso se mantiene en el punto de elevación del cuerpo (el centro de gravedad está aproximadamente centrado en el cuerpo)
- Se permite bajar la válvula cuando está colgada de las orejetas de elevación del cilindro desde la posición vertical a la horizontal

2. INSTALACIÓN

Para las Directivas y Certificados de la UE, consultar el documento: Cumplimiento de Directivas y Certificados - Válvulas de Guillotina - Manual de Instrucciones



Para evitar lesiones personales o daños materiales en la manipulación e instalación de la válvula, es importante observar las siguientes advertencias:

- Es responsabilidad del usuario verificar la compatibilidad de los materiales de las piezas de la válvula con el fluido interno.
- El manejo y mantenimiento de la válvula ha de ser realizado por personal capacitado e instruido
- Utilizar los Equipos de protección individual (EPI) adecuados (guantes, calzado de seguridad,...)
- Desconectar todas las líneas que afecten a la válvula, colocando un cartel de aviso de que se está trabajando en la misma
- Aislar completamente la válvula del proceso
- Descargar la presión del proceso
- Purgar el fluido de la válvula

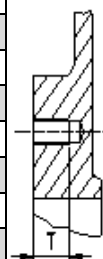
Antes de instalar la válvula, inspeccionarla para comprobar que no ha sufrido ningún desperfecto durante el envío o almacenaje. Asegurarse de que el interior del cuerpo esté limpio. Asegurarse también de la limpieza de las zonas adjuntas a donde vaya a instalarse la válvula (bridas, tubería,...). Estas válvulas bidireccionales no son apropiadas para su uso como válvulas final de línea sin que se haga una pequeña modificación o se añada una contra-brida. Contactar por favor con el Departamento Técnico de ORBINOX para más información

No todos los tamaños de válvulas BT (SER.22) son apropiadas para su uso con bridas tipo "Slip on Angle Flanges". Contactar por favor con el Departamento Técnico de ORBINOX para más información.

Se debe prestar especial atención en mantener la distancia correcta entre las bridas de conexión y asegurar su perfecta alineación y paralelismo. Un posicionamiento incorrecto causaría deformaciones en el cuerpo de la válvula, que pueden dificultar su funcionamiento.

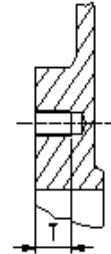
En la siguiente tabla se listan los pares de apriete requeridos en los tornillos y la distancia máxima de inserción (T) dentro de los taladros roscados ciegos del cuerpo.

DN (inch/mm)	T (inch)	CL150 (ASME B16.5/B16.47 Series A)	Pares de apriete (lbf x ft)
2" / 50	7/16"	5/8" - 11 UNC	52
3" / 80 - 4" / 100	11/32"	5/8" - 11 UNC	52
5" / 125	3/8"	3/4" - 10 UNC	52
6" / 150	3/8"	3/4" - 10 UNC	103
8" / 200	7/16"	3/4" - 10 UNC	103
10" / 250 - 12" / 300	18/32"	7/8" - 9 UNC	103
14" / 350	1/2"	1" - 8 UNC	103
16" / 400	1/2"	1" - 8 UNC	173
18" / 450	18/32"	1 1/8" - 7 UNC	173
20" / 500	1"	1 1/8" - 7 UNC	173
24" / 600	7/8"	1 1/4" - 7 UNC	258
30" / 750	1 1/8"	1 1/4" - 7 UNC	258
36" / 900	1 1/4"	1 1/2" - 6 UNC	347



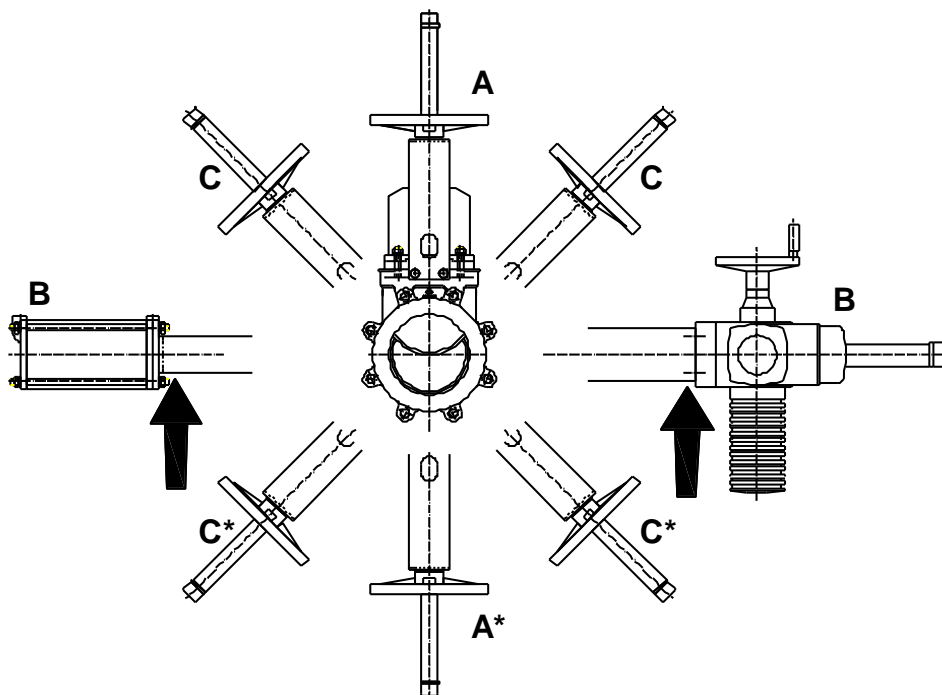
Para otros taladros de brida, seleccionar el par de apriete recomendado en base al tamaño de la tornillería
Asegurar la secuencia de apriete de patrón cruzado

DN (inch/mm)	T (mm)	PN-10 (EN 1092-1)	Pares de apriete (N.m)
2" / 50	11	M16	70Nm
3" / 80 - 4" / 100	9	M16	70Nm
5" / 125	10	M16	70Nm
6" / 150	10	M20	140Nm
8" / 200	12	M20	140Nm
10" / 250-14" / 350	14	M20	140Nm
16" / 400	14	M24	235Nm
18" / 450	17	M24	235Nm
20" / 500	24	M24	235Nm
24" / 600	22	M27	350Nm
36" / 900	32	M30	470Nm



Para otros taladrados de brida, seleccionar el par de apriete recomendado en base al tamaño de la tornillería
Asegurar la secuencia de apriete de patrón cruzado

Con accionamientos pesados (neumáticos, motorizados, etc...) cuando la válvula se monta en posición horizontal o inclinada (casos B y C de la siguiente figura) en tubería horizontal, su instalación exigirá la construcción de un soportaje adecuado. En estos casos consultar al departamento técnico de ORBINOX.

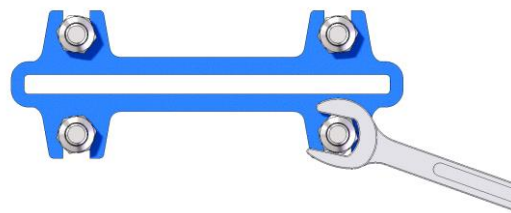


**Para estas posiciones de la válvula consultar al departamento técnico de ORBINOX*

Se aconseja la instalación de soportes adecuados cuando existan vibraciones significativas procedentes de la tubería.

Una vez instalada la válvula, hay que verificar la correcta sujeción de las bridas y de las conexiones eléctricas y/o neumáticas.

Accionar la válvula en vacío y luego en carga para ver su funcionamiento y estanqueidad. Cabe mencionar que durante el envío / almacenaje de la válvula, la empaquetadura ha podido asentarse, con lo que podría causar un pequeño goteo. Esto puede remediarse apretando el prensaestopas (6) durante la instalación. Hay que apretar los tornillos del prensaestopas gradualmente e intercalando de forma cruzada el apriete de cada uno (ver la siguiente figura) hasta parar el goteo. Comprobar que no exista contacto entre el prensaestopas (6) y la tajadera (2).



Si se aprieta demasiado el prensaestopas, se incrementa la fuerza necesaria para accionar la válvula, dificultando así su operatividad y reduciendo la vida útil de la empaquetadura.

En la siguiente tabla se indica el par de apriete máximo del prensaestopas.

DN (inch/mm)	Par de apriete (N.m)	Lbsf x ft
2"/50 - 8"/200	15	11
10"/250 - 12"/300	25	18
14"/350 - 24"/600	30	22
30"/750 - 36"/900	35	25

Una vez comprobada su actuación, la válvula ya puede comenzar a trabajar normalmente.

Peso aproximado de la válvula con accionamiento manual volante (con husillo ascendente):

DN (inch/mm)	Peso (lbs /kg)
DN 2" / 50	15 lbs / 7 kg
DN 2,5" / 65	17 lbs / 8 kg
DN 3" / 80	20 lbs / 9 kg
DN 4" / 100	24 lbs / 11 kg
DN 5" / 125	33 lbs / 15 kg
DN 6" / 150	40 lbs / 18 kg
DN 8" / 200	66 lbs / 30 kg
DN 10" / 250	97 lbs / 44 kg

DN (inch/mm)	Peso (lbs /kg)
DN 12" / 300	127 lbs / 58 kg
DN 14" / 350	96 lbs / 211 kg
DN 16" / 400	124 lbs / 273 kg
DN 18" / 450	168 lbs / 370 kg
DN 20" / 500	192 lbs / 423 kg
DN 24" / 600	245 lbs / 540 kg
DN 30" / 750	455 lbs / 1003 kg
DN 36" / 900	680 lbs / 1499 kg

3. ACCIONAMIENTOS

**Para las Directivas y Certificados de la UE, consultar el documento:
Cumplimiento de Directivas y Certificados - Válvulas de Guillotina - Manual de Instrucciones**

3.1. VOLANTE

Para abrir la válvula, girar el volante (11) en sentido contrario a las agujas del reloj. Para cerrar la válvula, girar el volante en el sentido de las agujas del reloj.

3.2. NEUMÁTICO

Las válvulas se suministrarán normalmente equipadas con un cilindro de doble efecto, aunque bajo pedido se suministran cilindros de simple efecto. En cualquiera de ambos casos, la presión de alimentación puede variar entre 55psi/3,5 bar a 150psi/10 bar. Pero el tamaño del accionamiento para cada válvula se ha diseñado con una presión de alimentación de 90psi/6 bar.

Es indispensable para la buena conservación del cilindro, que el aire sea perfectamente secado, filtrado y lubricado. La calidad del aire debe cumplir los siguientes requisitos:

- ISO 8573-1 Grado 5:4:3 para el proceso regular (servicios ON / OFF).
- ISO 8573-1 Grado 5:3:3 para el proceso regular a baja temperatura (-20 °C / -4F°)
- ISO 8573-1 Grado 3:4:3 para cilindros con posicionadores
- ISO 8573-1 Grado 3:3:3 para cilindros con posicionadores a baja temperatura (-20 °C / -4F°)

Una vez instalado el cilindro neumático en la línea, se recomienda accionarlo 3-4 veces antes de su puesta en marcha.

El actuador neumático debe mantenerse presurizado para garantizar la estanqueidad del cierre.

3.3. MOTORIZADO

Según el tipo o marca de accionamiento motorizado que se suministre, irá acompañado de unas instrucciones específicas del suministrador.

4. MANTENIMIENTO

Para las Directivas y Certificados de la UE, consultar el documento: Cumplimiento de Directivas y Certificados - Válvulas de Guillotina - Manual de Instrucciones

La válvula no debe sufrir ninguna modificación sin el acuerdo previo con ORBINOX. ORBINOX no se hace responsable de los desperfectos que pueden ocasionarse por el uso de piezas o componentes no originales.



Para evitar lesiones personales o daños materiales en la manipulación e instalación de la válvula, es importante observar las siguientes advertencias:

- El manejo y mantenimiento de la válvula ha de ser realizado por personal capacitado e instruido
- Utilizar los Equipos de protección individual (EPI) adecuados (guantes, calzado de seguridad,...)
- Desconectar todas las líneas que afecten a la válvula, colocando un cartel de aviso de que se está trabajando en la válvula
- Aislar completamente la válvula del proceso
- Descargar la presión del proceso
- Purgar el fluido de la válvula

Las válvulas BT (SER.22) no requieren más mantenimiento que el cambio de la empaquetadura (5), y de la junta de cierre (3). La duración de estos elementos de estanqueidad depende de las condiciones de servicio de la válvula como presión, temperatura, abrasión, ataque químico y número de operaciones.

Para sustituir la junta de cierre, extraer la válvula de la tubería.

4.1. Para proceder al cambio de la empaquetadura (5) y junta de cierre (3):

1. Despresurizar el circuito y colocar la válvula en posición cerrada.
2. Soltar las protecciones (solo válvulas con accionamiento automático).
3. • Válvulas de husillo no ascendente. Foto 1: Soltar los tornillos que unen tajadera (2) y tuerca de accionamiento (8).
• Válvulas de husillo ascendente, Foto 2: Soltar el husillo (7) o vástago de la tajadera (2).

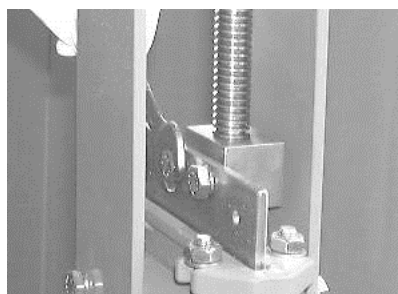


Foto 1



Foto 2

4. Soltar los tornillos del puente (9) y retirarlo (sin soltar el accionamiento).
5. Soltar las tuercas del prensaestopas (6) y retirar el mismo. (Foto 5)
6. Retirar la empaquetadura (5) a sustituir, la tajadera (2), los 2 anillos (4) la junta de cierre (3) a sustituir. Limpiar la cajera.
7. Para que la junta (3) quede perfectamente posicionada, insertarla bien lubricada en la cavidad del cuerpo (1).
8. Introducir la tajadera (2) hasta que la junta esté totalmente centrada. (Foto 3)
9. Fijar los 2 anillos (4) y fijarlos mediante los tornillos

DN (inch/mm)	Tornillería amarre anillo	Par de apriete (N.m)	Par de apriete (Lbsf x ft)
2" / 50 - 4" / 100	M4	5	3,5
5" / 125 - 8" / 200	M5	5	3,5
10" / 250 - 12" / 300	M6	5	3,5
14" / 350 - 18" / 450	M8	10	7
20" / 500 - 30" / 750	M10	20	14
36" / 900	M12	30	22

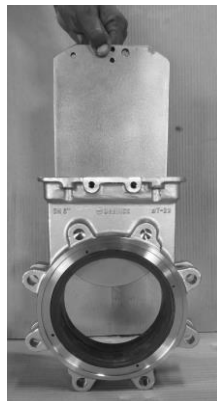


Foto 3



Foto 4

10. Insertadas las líneas de empaquetadura (5) necesarias, proceder a un primer apriete del prensa (6), que sea uniforme (Foto 5)



Foto 5

11. Colocar el puente (9) (con el accionamiento) y atornillarlo.
12. Fijar los tornillos que unen tajadera (2) y tuerca de accionamiento (8) (válvulas de husillo no ascendente. Foto 1) o fijar el husillo (7) o vástago a la tajadera (2) (válvulas de husillo ascendente. Foto 2).
13. Colocar las protecciones (solo válvulas con accionamiento automático)
14. Realizar unas maniobras, con el circuito en carga y reapretar el prensaestopas (6), justo necesario para evitar fugas.

4.2. Engrase:

Se recomienda engrasar el husillo 2 veces al año, soltando el capuchón de protección (14) y rellenando la caperuza (13) hasta la mitad de su volumen con una grasa cálcica de siguientes características: insoluble en agua, bajo contenido en cenizas y excelente adherencia.

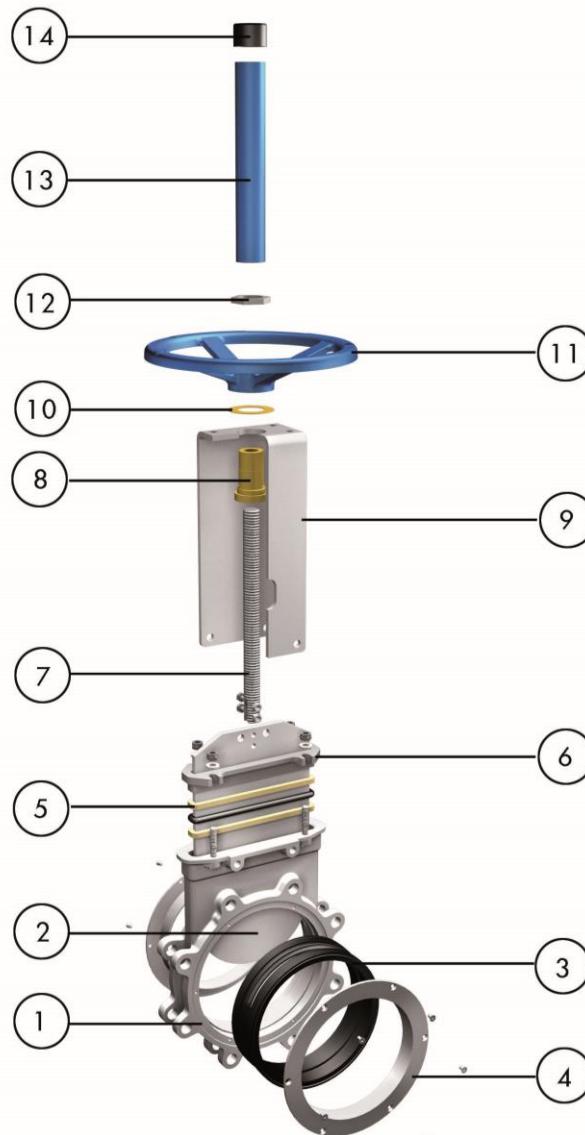
5. ALMACENAMIENTO

- Para largos períodos se recomienda almacenar las válvulas en un lugar interior seguro y seco y protegerlas de cualquier impacto y/o vibración.
- Temperaturas de almacenamiento: -10°C/ 14°F a +40°C/104°F
- Las válvulas se deben guardar totalmente abiertas o totalmente cerradas.
- Para cualquier otro componente instalado en la válvula, motores eléctricos, válvulas solenoide...consultar sus correspondientes manuales de instrucción

6. CONSIDERACIONES MEDIOAMBIENTALES

- El embalaje está hecho de materiales respetuosos con el medio ambiente. Deseche el embalaje a través de los canales de reciclaje disponibles
- La válvula está diseñada y fabricada con materiales que pueden ser reciclados por empresas especializadas de reciclaje. Una vez que la vida del producto ha expirado, se debe considerar una eliminación adecuada de los residuos con el fin de prevenir cualquier impacto negativo en el medio ambiente y permitir el reciclaje de productos valiosos
- Por favor, siga las normas ambientales locales en su país para la eliminación adecuada de los residuos

7. LISTADO DE COMPONENTES



1. CUERPO	8. TUERCA HUSILLO
2. TAJADERA	9. PUENTE
3. JUNTA DE ESTANQUEIDAD	10. ARANDELA DE FRICCIÓN
4. ANILLO	11. VOLANTE
5. EMPAQUETADURA	12. TUERCA DE SUJECIÓN
6. PRENSAESTOPAS	13. CAPERUZA DE PROTECCIÓN
7. HUSILLO	14. CAPUCHÓN