



# MANUAL DE INSTALAÇÃO, OPERAÇÃO E MANUTENÇÃO

## MODELO CC COMPORTA DE CANAL



<u>ÍNDICE</u>	<u>Página</u>
0. Introdução .....	2
1. Manuseio e Armazenamento .....	2
2. Instalação .....	3
2.1. Embutido no concreto.....	3
2.2. Montagem em Canal Existente.....	5
2.3. Montagem em Parede .....	7
3. Operação.....	9
4. Manutenção.....	10
4.1. Limpeza e Lubrificação.....	10
4.2. Substituição das Vedações Laterais e Inferior .....	11
5. Solução de Problemas.....	12
6. Anexo: Tolerâncias Admissíveis da Obra Civil.....	13
7. Considerações ambientais.....	14

## 0. INTRODUÇÃO

- Este manual descreve os procedimentos recomendados para a instalação, operação, manutenção e precauções de segurança para comportas de canal modelo CC da ORBINOX
- Por favor leia com atenção todas as instruções do manual antes da instalação, e entre em contato com um representante da ORBINOX em caso de dúvidas
- O manual faz referência ao "Desenho de Arranjo Geral" (GAD). O GAD é o desenho enviado para aprovação do cliente antes da produção da comporta
- **A ORBINOX não assume qualquer responsabilidade se a comporta de canal CC não for instalada, operada e conservada estritamente de acordo com os procedimentos descritos neste manual**

## 1. MANUSEIO E ARMAZENAMENTO

As precauções de segurança padrão devem ser seguidas para prevenir lesões físicas ou danos ao equipamento. Adicionalmente, as instruções abaixo devem ser seguidas durante o manuseio e armazenamento para prevenir quaisquer danos ao produto:

- As hastes têm superfícies acabadas com precisão e nunca devem ser utilizadas como um meio para levantar a comporta
- Os equipamentos devem ser armazenados em uma área seca, limpa e em uma superfície elevada, com madeira, e nivelada para prevenir distorções dos quadros
- Não empilhe as comportas de canal
- Hastes e extensões fornecidas separadamente devem estar suportadas por toda a sua extensão para evitar empenamentos ou distorções durante seu armazenamento

## 2. INSTALAÇÃO

Para evitar lesões pessoais ou danos materiais durante a instalação e operação, é importante seguir as instruções abaixo:

- O manuseio e a manutenção da comporta devem ser realizados por pessoal qualificado e treinado
- Utilize equipamentos de proteção individual (EPI) adequados (luvas, calçados de segurança, ...)

### 2.1. Instalação: embutida no concreto

#### ► Materiais Requeridos:

- Como padrão, as Comportas de Canal CC da ORBINOX são montadas embutidas no concreto. Ajustes em campo por parafusos sextavados são necessários para centralizar a comporta no espaço apropriado antes do preenchimento com concreto. Para informações detalhadas sobre o tipo, tamanho e quantidade dos parafusos requeridos, ou quaisquer notas ou materiais específicos da instalação, consulte as notas no "Desenho de Arranjo Geral".

#### ► Procedimento de instalação:

##### Etapa 1: Inspeção do concreto

- O concreto deverá estar plano, nivelado e apurado e estar de acordo com a norma DIN 18202 ou ACI 117-06 (ver item 6). Se necessário, utilize uma argamassa expansiva a fim de atender à norma especificada. A resistência mínima do concreto deve ser de 25 MPa (3,600 PSI)

##### Etapa 2: Alinhe a comporta de canal no espaço da parede

- Posicione e centralize a comporta de canal no espaço da parede, utilizando os parafusos de ajuste em campo, aparafusados nas "Conexões de Centralização Lateral" e nos "Suportes de Nivelamento Interior" (refira-se à Figura 1). As Comportas de Canal CC "pequenas" são fornecidas sem "Suportes de Nivelamento Inferior". Se este for o caso, siga a etapa 1B (página 4) antes de iniciar a "Etapa 2" para alinhar a comporta verticalmente.
- Alinhe a comporta verticalmente ajustando os parafusos de Nivelamento Inferior (ver Figura 2). Certifique-se de que a parte inferior do quadro esteja nivelada com o canal inferior.
- Alinhe a comporta horizontalmente ajustando os parafusos de Centralização Lateral (ver Figura 3). Certifique-se de que o quadro esteja alinhado com a parede lateral do canal. Adicionalmente, certifique-se de que esteja perpendicular às paredes laterais do canal.

##### Etapa 3: Concretar a comporta na parede

- despeje o concreto de segunda fase. Tenha um cuidado especial para não danificar as vedações
- A camada máxima deve ser de 1 metro, para evitar deformações no quadro

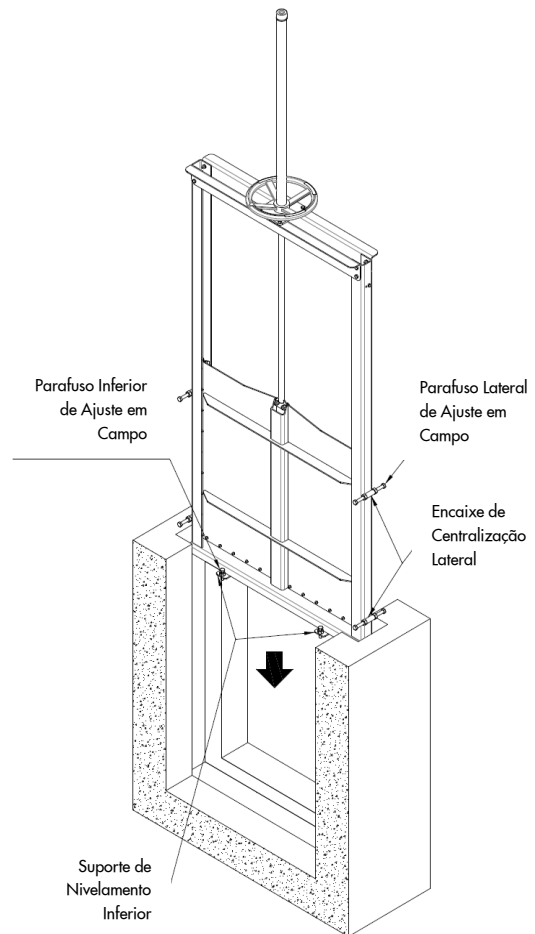


Figura 1

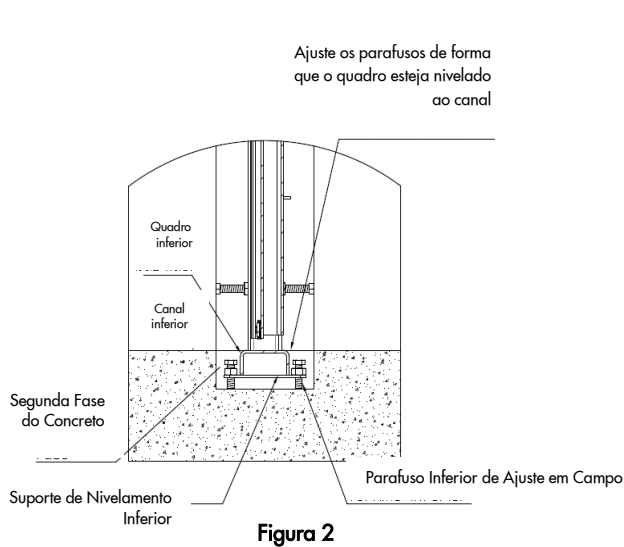


Figura 2

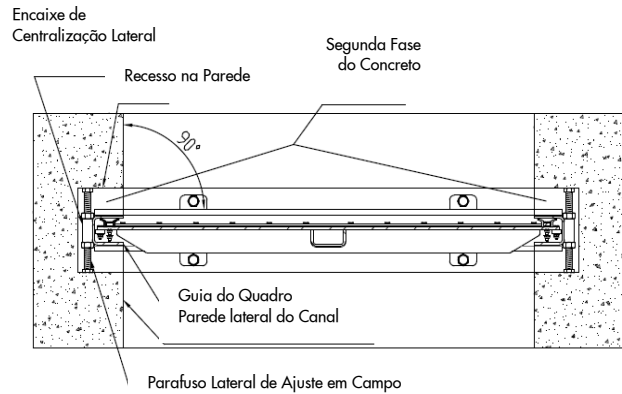


Figura 3

### Etapa 1B: Alinhe a comporta verticalmente (sem os Suportes de Nivelamento Inferior)

As Comportas de Canal CC "pequenas" são fornecidas sem "Suportes de Nivelamento Inferior". Portanto, o procedimento abaixo deverá ser seguido para alinhar a comporta verticalmente (após a "Etapa 1").

- Utilize dois pedaços de madeira ou metal ("Suportes"). Levante o obturador o suficiente para encaixar os dois suportes e fixe-os fechando a comporta (consulte a Figura 4)
- Continue com a "Etapa 2". Quando a comporta estiver posicionada no espaço, os suportes manterão a parte inferior do quadro nivelado com o canal (consulte a Figura 4)

**CUIDADO:** Não utilize pedaços de madeira ou metal com bordas finas ou com superfície em condições insatisfatórias para evitar danos à vedação inferior.

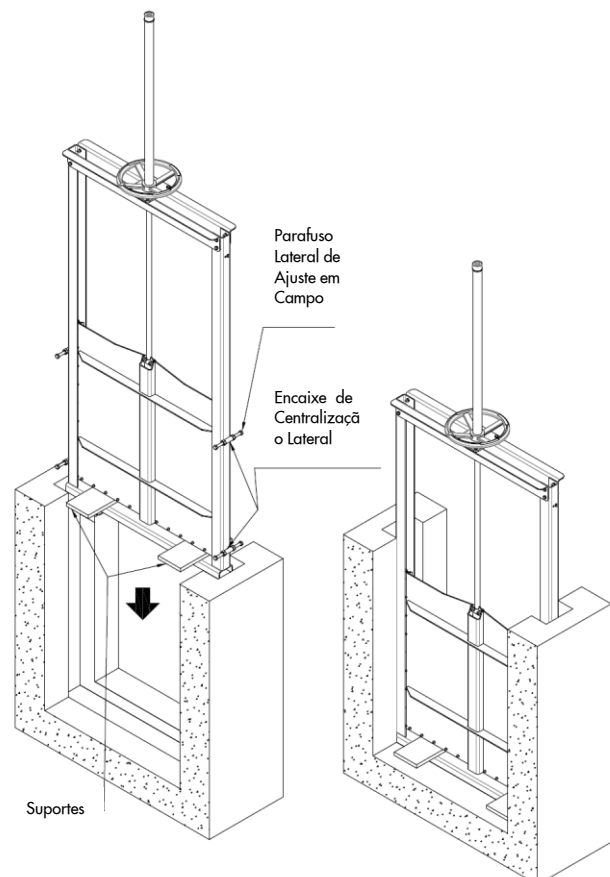


Figura 4

## 2.2. Instalação: montagem em canal existente

### ► Materiais necessários:

- Para a opção de Montagem em Canal Existente, a comporta de canal CC é instalada por meio de chumbadores mecânicos. Também é preciso utilizar selante para evitar possíveis vazamentos entre a parede de concreto e o quadro (tipo Sikabond ou Sikaflex 11FC ou equivalente). Para informações detalhadas sobre o tipo, tamanho e quantidade chumbadores mecânicos necessários, ou qualquer outra especificação de materiais e instalação, consulte as notas no "Desenho de Arranjo Geral.

### ► Procedimento de instalação:

#### Etapa 1: Inspeção do concreto

- O concreto deverá estar plano, nivelado e apurado e estar de acordo com a norma DIN 18202 ou ACI 117-06 (ver item 6). Se necessário, utilize uma argamassa expansiva a fim de atender à norma especificada. A resistência mínima do concreto deve ser de 25 MPa (3,600 PSI)

#### Etapa 2: Ancoragem da comporta ao canal

- Posicione a comporta no canal existente. Certifique-se de que a comporta esteja perfeitamente alinhada e centralizada no canal (consulte a Figura 6)
- Instale os chumbadores inferiores e em seguida os chumbadores laterais (ver Figura 7). Todas as Comportas de Canal para montagem em canal existente incorporam suportes inferior e lateral. Para tamanhos "pequenos" (tipicamente inferiores a 1500mm/60"), a comporta inclui suportes flexíveis laterais que não exigem ajuste em campo. Para tamanhos maiores (tipicamente acima de 1500mm/60"), a comporta inclui "Suportes de Ajuste em Campo". Para ajustar o suporte, as etapas abaixo devem ser seguidas (consulte a Figura 5):

- Desaperte a porca,
- Ajuste o suporte até que esteja completamente apoiado contra a parede,
- Aperte a porca,
- Instale os chumbadores

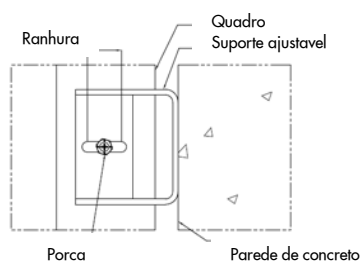


Figura 5

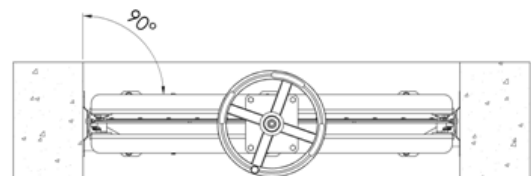


Figura 6

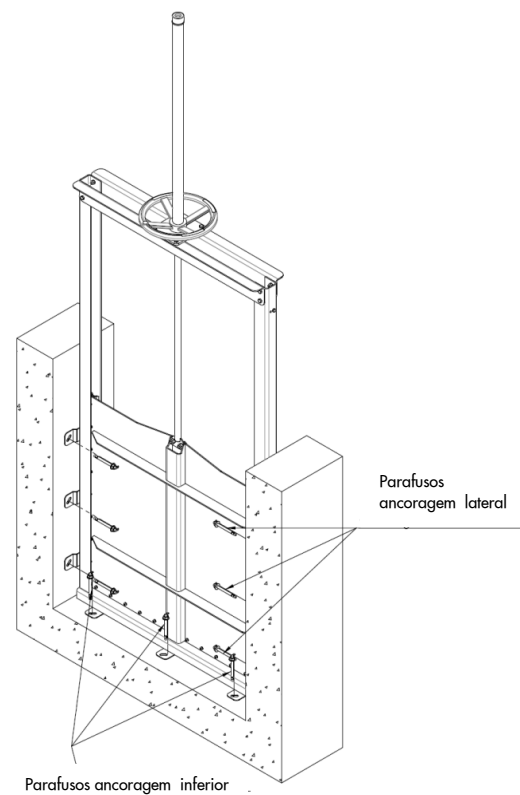


Figura 7

### Etapa 3: Enchimento com argamassa

- Preencha com argamassa os espaços vazios (consulte a Figura 8), na parte inferior e nas laterais. Lembre-se de que o enchimento com argamassa tem duas funções:
  - Preencher os espaços vazios entre o quadro e o canal
  - Fazer uma transição suave para o fluxo de água. Portanto, a argamassa deverá ser preenchido até nível do quadro conforme indicado na Figura 9

CUIDADO! Certifique-se de não inserir argamassa ou qualquer outro material estranho nas vedações da comporta, guias ou haste o que pode causar vazamento ou danos

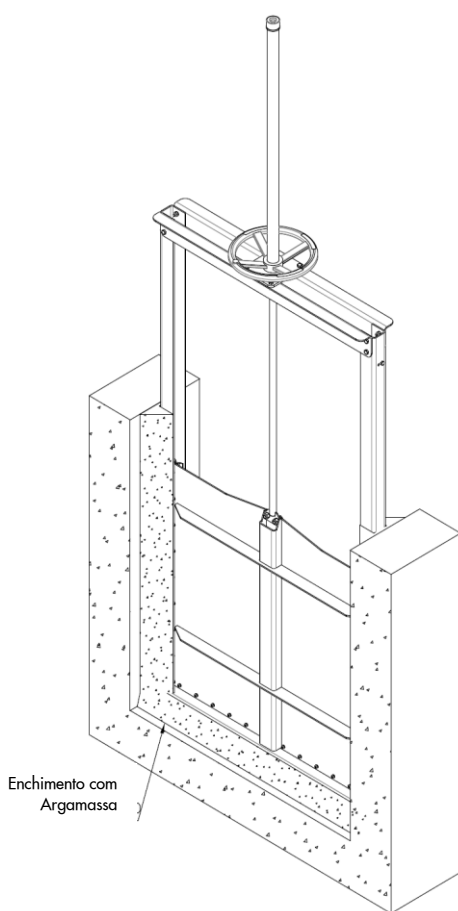


Figura 8

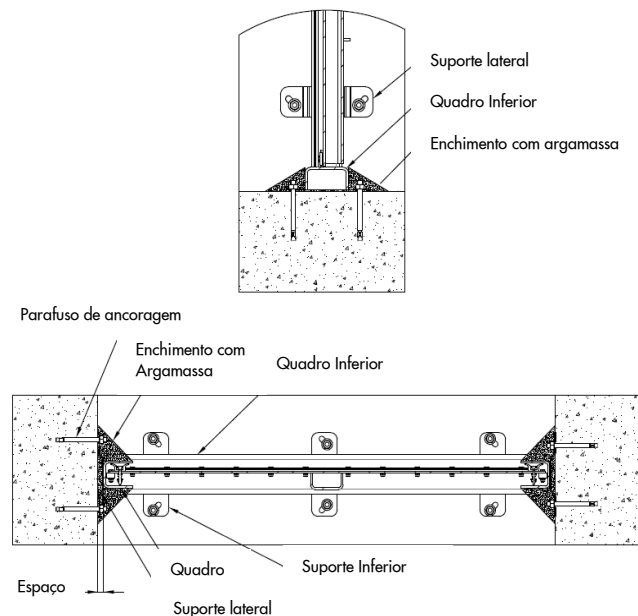


Figura 9

### 2.3. Instalação: montagem na parede

#### Materiais Necessários:

- Para a opção de Montagem na Parede, a comporta de canal CC é instalada por meio de parafusos de ancoragem mecânica e vedação de construção (Sikabond/Sikaflex 11FC ou equivalente). Para informações detalhadas sobre o tipo, tamanho e quantidade de chumbadores necessários, ou qualquer outra especificação de materiais e instalação, refira-se às notas no "Desenho de Arranjo Geral"

#### Procedimento de instalação:

##### Etapa 1: Inspeção do concreto

- A estrutura do concreto deve estar lisa, plana e vertical, e deve atender a norma DIN 18202 ou ACI 117-06 (ver item 6). Se necessário, utilize uma argamassa expansiva a fim de atender à norma especificada. A resistência mínima do concreto deve ser de 25 MPa (3,600 PSI)
- A superfície da parede deverá estar seca, para que o selante fixe corretamente. Se necessário, utilize um secador ou ventilador de ar quente.

##### Etapa 2: Pré-instalação da comporta de canal

- Posicione a comporta contra a parede e alinhe-a com a abertura (ver Figura 10). A comporta deverá estar na posição fechada
- Perfure e instale um chumbador em cada lado da comporta. Após a instalação do primeiro chumbador, e antes de executar o orifício no outro lado, certifique-se de que o quadro esteja perfeitamente nivelado (consulte a Figura 11)

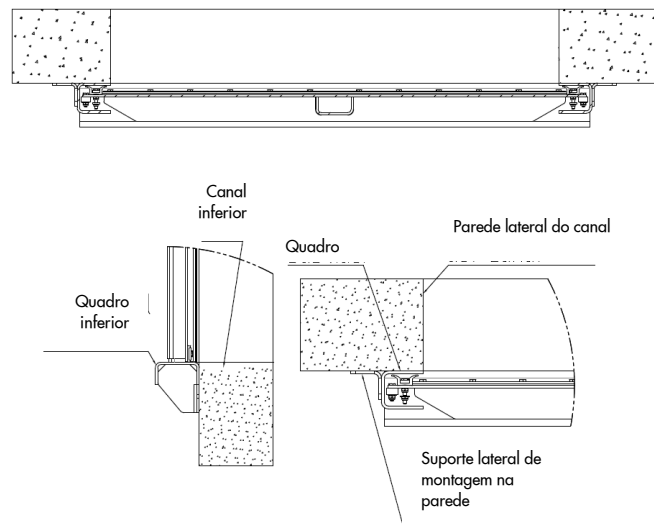


Figura 10

##### Etapa 3: Aplicação do selante de construção

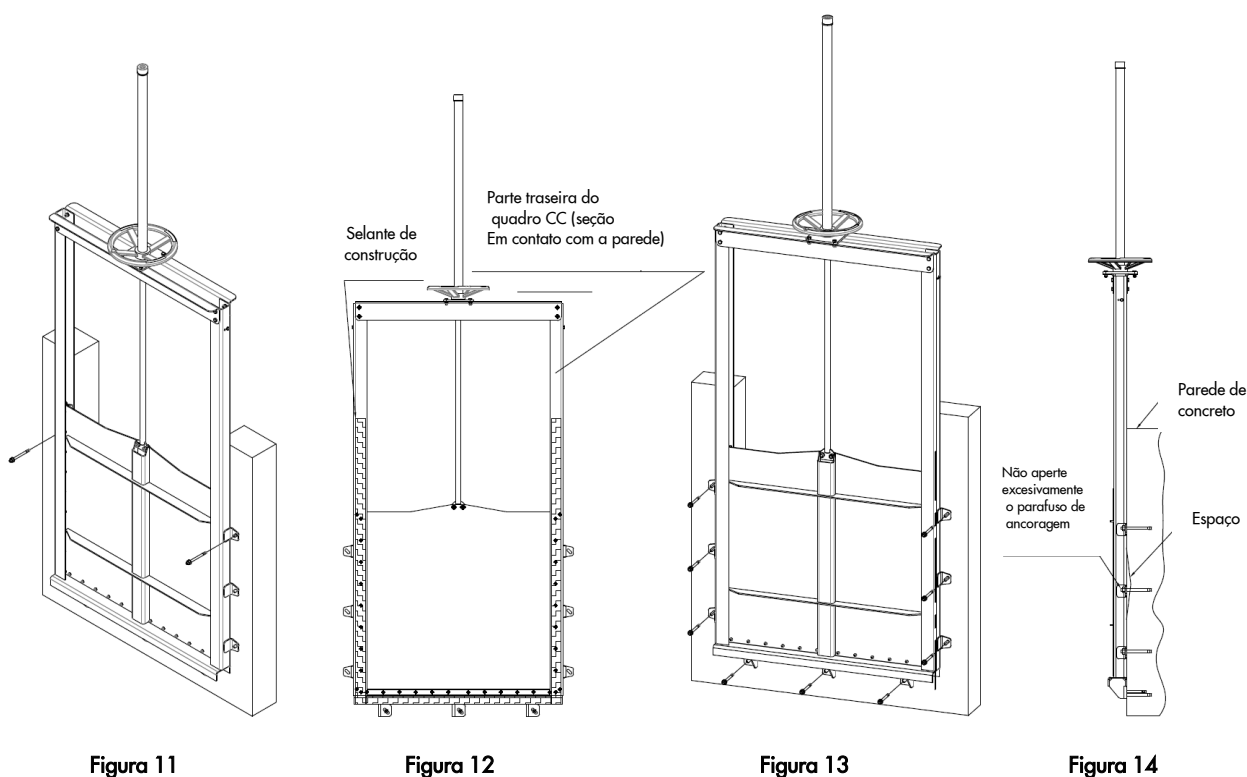
Para evitar vazamento entre o quadro e a parede, selante de construção deve ser aplicado na parte traseira do quadro:

- Remova a comporta da parede (remova primeiramente as porcas dos chumbadores)
- Aplique o selante de construção em todo o perímetro do quadro, onde estará em contato com a parede. Sikabond/Sikaflex 11FC (200 ml/m) ou selante de construção equivalente deverá ser utilizado (consulte a Figura 12). Certifique-se de não aplicar o selante às vedações da comporta, guias e/ou haste, o que pode causar vazamento ou danos.

#### Etapa 4: Instalação final

- Instale novamente a comporta na parede
- Perforar Perfure e instale o restante dos chumbadores (consulte a Figura 13)

**CUIDADO:** Se a comporta não estiver completamente em contato com a parede, não aperte excessivamente os chumbadores. Aperto excessivo pode empenar ou distorcer o quadro. Se a planicidade e a nivelção da parede estiver de acordo com as normas específicas, o selante de construção preencherá o espaço remanescente (refira-se à Figura 14)





### 3. OPERAÇÃO

#### Operação Inicial:

Antes de acionar a comporta de canal, certifique-se de que não haja depósitos de materiais estranhos nas vedações, guias ou área de vedação. As vedações da comporta podem ser danificadas se a área não estiver limpa e revestida com uma graxa leve. Refira-se à seção "Materiais necessários para manutenção e substituição da vedação" no sub-item 4.1 para informações detalhadas sobre o tipo de graxa necessário

- **Operação Manual**

Aplique uma graxa leve na haste antes da operação inicial, após a instalação. Se a operação for dificultada devido ao torque alto, interrompa a operação e verifique o alinhamento da haste

- **Motor Elétrico**

Consulte a seção Manual de Instruções do Motor Elétrico antes de acionar a comporta

- Os motores devem possuir limitadores (sensores) de curso e torques. Atuadores elétricos sem esses sensores não são aplicáveis nas comportas ORBINOX. O motores elétricos para comporta de canal CC são ajustados na fábrica, exceto para os casos em que os atuadores não estejam montados nas pontes. Para ajustar os sensores de torque, seguir as indicações com os valores de regulagem definidos no desenho de aprovação:
  - Posicionar o obturador na posição praticamente fechada (deixar 10mm /0,40" ABERTA). Partindo desta posição, acionar manualmente (usar o volante do motor) a comporta até fechar totalmente. Essa é a posição, fixar o sensores de fim de curso para a posição FECHADA
  - Posicionar o obturador na posição praticamente aberta (deixar 10mm /0,40" FECHADA). Partindo desta posição, acionar manualmente (usar o volante do motor) a comporta até abrir totalmente. Essa é a posição, fixar o sensores de fim de curso para a posição ABERTA
- Uma atenção especial deve ser dedicada quando a comporta estiver quase totalmente aberta ou fechada. Se a comporta não parar quando a atingir a posição totalmente ABERTA ou FECHADA, pare a imediatamente e ajuste as chaves de limite e de torque.

#### Operação:

- CUIDADO! Não force o acionamento para fechar a comporta já que isto pode causar danos à haste e não melhorará o sistema de vedação. **A força máxima aplicável ao volante é de 55,12lbs/25 kg**
- A Comporta de Canal CC é fechada por uma rotação em sentido horário e aberta por uma rotação em sentido anti-horário do acionamento
- A Comporta de Canal CC é projetada para auto-travamento, de forma que o obturador mantenha a sua posição aberta, fechada ou intermediária

## 4. MANUTENÇÃO

### 4.1. Limpeza e lubrificação

As Comportas de Canal ORBINOX modelo CC não necessitam praticamente de manutenção. Para assegurar o máximo desempenho da comporta de canal, as inspeções de manutenção a seguir devem ser realizadas periodicamente a cada 6 meses:

- A haste e a porca da haste devem ser limpas e engraxadas. Para configurações de haste não-ascendente, a haste pode estar em contato com água e sujeira. Sob estas condições, as roscas da haste e/ou porca da haste podem sofrer desgaste e devem ser verificadas a cada 3 meses
- Limpe a comporta com água limpa e remova depósitos, especialmente nas vedações e nas guias
- Verifique as vedações e certifique-se de que não estejam danificadas. As vedações devem ser substituídas se danificadas. (consulte o sub-item 4.2)
- As vedações devem ser molhadas durante a operação. Se a comporta não for utilizada por um longo período de tempo e permanecer seca, as vedações devem ser umedificadas com água limpa antes de ser operada. A operação com vedações secas pode danificar as vedações. Adicionalmente, mais torque pode ser necessário para operar a comporta de canal

#### Peças sobressalentes:

A ORBINOX não recomenda o estoque de quaisquer peças sobressalentes pelo proprietário do equipamento visto que as comportas de canal são projetadas para um ciclo de vida útil muito longo. Se uma peça de reposição for necessária, entre em contato com um representante da ORBINOX e forneça as seguintes informações:

- Número da OS da ORBINOX
- Número do "Desenho de Arranjo Geral da ORBINOX"
- Nome do projeto (se aplicável)
- Nome da empresa do vendedor

#### Materiais necessários para manutenção e substituição da vedação:

Material	Tipo	Recomendado o equivalentes
Graxa	Graxa de silicone de gel sílica	Verkosil G-2 (não tóxico)
Cola	Adesivo instantâneo	Loctite 406 e Cleaner 770

## 4.2. Substituição da vedação lateral e inferior

### Remoção do Obturador (Figura 15)

- Etapa 1: Inicie com a posição fechada
- Etapa 2: Remova os parafusos e porcas (itens 3 e 4) utilizadas para unir a haste (item 5) e o obturador (Item 2). Para a configuração de haste não ascendente, a porca da haste deve ser removida da comporta
- Etapa 3: Remova os parafusos e porcas (item 9 e 10) com cuidado, já que os componentes principais da comporta (travessão, acionador e haste) não estão mais fixados. Remova a haste (item 5), o travessão (item 8) e o acionador (item 11) como um item único
- Etapa 4: Remova os parafusos e as porcas (itens 6 e 7) para remover o obturador
- Etapa 5: Remova o obturador (Item 2)

### Substituição das vedações do obturador (Figura 16)

- Etapa 6: Remova os parafusos, arruelas e porcas (itens 3, 4 e 7) da comporta e remova os retedores (item 2), guias laterais (itens 4) e as guias frontais (U)HMWPE (itens 5).
- Etapa 7: Remova as vedações laterais (item 8) e substitua-as por vedações novas. Aplique cola onde a vedação inferior e as vedações laterais se unem. Após a instalação da nova vedação, aplique graxa para facilitar a operação.

### Substituição da vedação inferior (Figura 16)

- Etapa 8: Remova os parafusos e as porcas (itens 10 e 12) e remova o retedor inferior (item 9)
- Etapa 9: Remova a vedação inferior (item 13) e substitua-a por uma nova vedação. Aplique a cola onde a vedação inferior e as vedações laterais se unem

### Remontagem:

- Siga os etapas 9 a 1

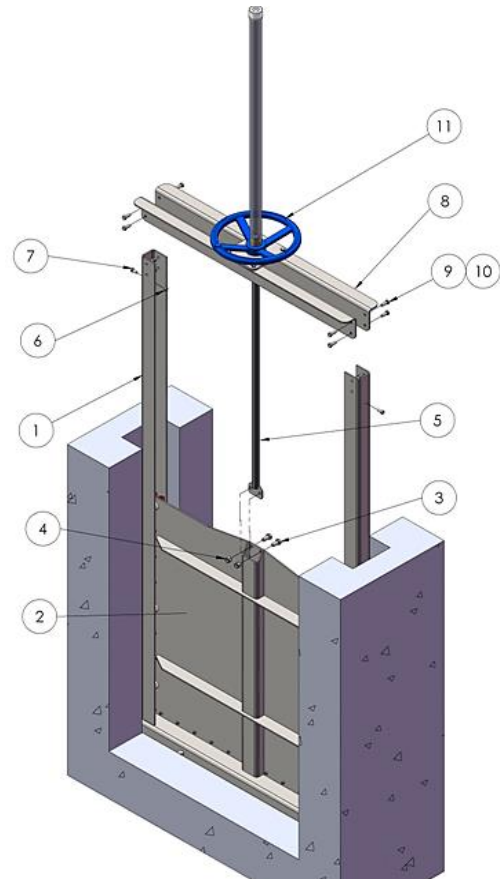


Figura 15

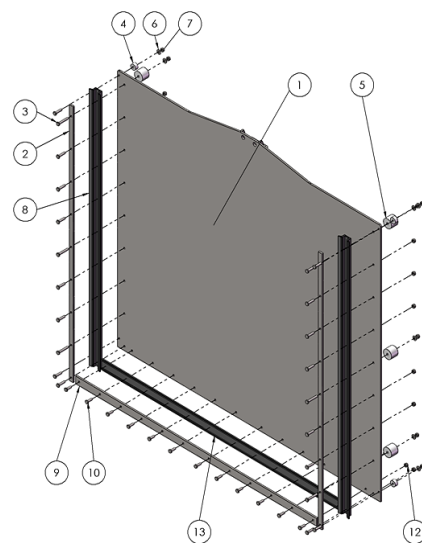
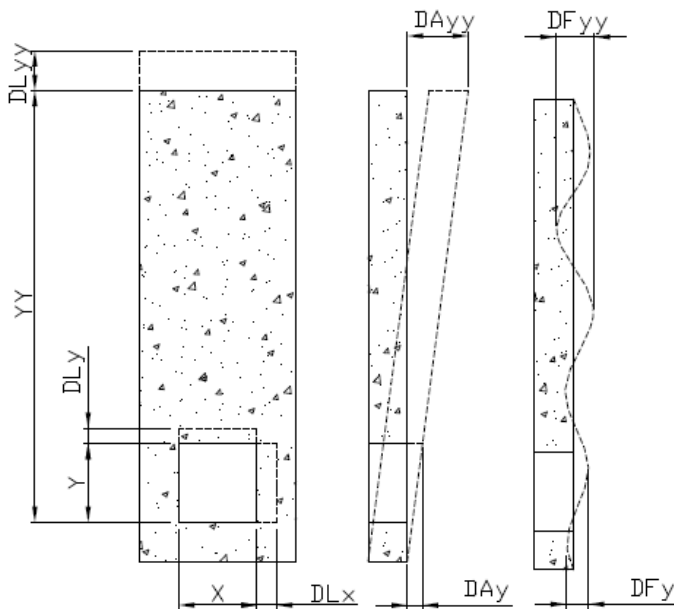


Figura 16

## 5. SOLUÇÃO DE PROBLEMAS

SINTOMA	CAUSA	SOLUÇÃO
Vazamento entre a comporta de canal e a parede de concreto (para a Configuração Montagem no Canal Existente)	Espaços entre o quadro e a face da parede devido à não aplicação do enchimento com argamassa.	Preencha os espaços remanescentes com argamassa
	Afrouxamento dos chumbadores.	Aperte os chumbadores
	Chumbadores incorretos.	Verifique o "Desenho de Arranjo Geral" e certifique-se de que os chumbadores corretos tenham sido instalados.
Vazamento entre a comporta de canal e a parede de concreto (para a Configuração Montagem na Parede).	A parede de concreto não atende à norma exigida.	Desinstale a comporta de canal e conserte a parede.
	Selante de construção insuficiente.	Desinstale a comporta, limpe a parede e aplique uma nova camada de selante de construção.
	Afrouxamento dos chumbadores.	Aperte os chumbadores.
	Chumbadores incorretos.	Verifique o "Desenho de Arranjo Geral" e certifique-se de que os chumbadores corretos tenham sido instalados.
Vazamento nas vedações laterais.	Vedação danificada.	Substitua a vedação.
Vazamento na vedação inferior.	Material estranho acumulado entre o quadro inferior e o obturador.	Remova o material estranho. Verifique se há danos na vedação.
	Vedação danificada.	Substitua a vedação.
Força excessiva necessária para operar a comporta.	Haste e/ou porca da haste suja.	Limpe e lubrifique a haste e/ou a porca da haste.

## 6. ANEXO: TOLERÂNCIAS ADMISSÍVEIS NA OBRA CIVIL



- X: Largura da abertura
- Y: Altura da abertura
- YY: Distância da soleira ao piso de manobra
- DLx: Desvio linear (da dimensão X)
- DLY: Desvio linear (da dimensão Y)
- DLyy: Desvio linear (da dimensão YY)
- DAy: Desvio angular (da dimensão Y)
- DAX: Desvio angular (da dimensão X)
- DAyy: Desvio angular (da dimensão YY)
- DFy: Desvio da planicidade (da dimensão Y)
- DFx: Desvio da planicidade (da dimensão X)
- DFyy: Desvio da planicidade (da dimensão YY)

Os desvios não devem ser superiores aos valores máximos especificados na norma DIN 18202. Concretamente:

Desvio	Desvio Máximo
Desvio Linear (DLx, DLY, DLyy):	DIN 18202, tabela 1, grupo 2 (para DLx e DLY) DIN 18202, tabela 1, grupo 5 (para DLyy)
Desvio Angular (DAX, DAy, DAyy)	DIN 18202, tabela 2
Desvio de Planicidade (DFx, DFy, DFyy)	DIN 18202, tabela 3, grupo 7

Na tabela seguinte se detalha os distintos valores de desvios definidos na norma DIN 18202:

DIN 18202 TABELA 1	Grupo	Aplicável a	Desvios permitidos (mm) para dimensões a abaixo (m)					
			≤ 1	> 1 ≤ 3	> 3 ≤ 6	> 6 ≤ 15	> 15 ≤ 30	> 30
Desvio Linear	Grupo 2	DLx, DLY	+10	+12	+16	-	-	-
	Grupo 5	DLyy	+10	+16	+16	+20	+30	+30

DIN 18202 TABELA 2	Grupo	Aplicável a	Desvios permitidos (mm) para dimensões a abaixo (m)						
			≤ 0,5	> 0,5 ≤ 1	≥ 1 < 3	≥ 3 < 6	≥ 6 < 15	≥ 15 ≤ 30	≥ 30
Desvio Angular		DAX, DAy, DAyy	3	6	8	12	16	20	30

DIN 18202 TABELA 3	Grupo	Aplicável a	Desvios permitidos (mm) para distâncias entre pontos de medição (m)				
			< 0,1	≥ 0,1 < 1	≥ 1 < 4	≥ 4 < 10	≥ 4 < 10
Desvio da Planicidade	Grupo 7	DFx, DFy, DFyy	2	3	8	15	20

## 7. CONSIDERAÇÕES AMBIENTAIS

- A embalagem é elaborada a partir de materiais ecológicos. Descarte a embalagem pelos canais de reciclagem disponíveis
- A válvula é projetada e fabricada com materiais que podem ser reciclados por empresas especializadas em reciclagem. Uma vez expirada a vida útil do produto, é necessário considerar o descarte adequado do produto, a fim de evitar qualquer impacto negativo ao ambiente e permitir a reciclagem de mercadorias valiosas
- Por favor siga as leis ambientais locais de seu país para um descarte apropriado