

MODELO

HG



ORBINOX

VALVE SOLUTIONS IN MORE THAN 70 COUNTRIES

MANUAL DE INSTRUCCIONES Y MANTENIMIENTO

Válvula de Guillotina HG



SPAIN · UK · GERMANY · FRANCE · CANADA · USA · BRAZIL · CHILE · PERU · INDIA · CHINA

www.orbinox.com

MANUAL DE INSTRUCCIONES Y MANTENIMIENTO

Válvula de Guillotina HG

- 0. INTRODUCCIÓN
- 1. MANIPULACIÓN
- 2. INSTALACIÓN
- 3. ACCIONAMIENTOS
 - 3.1. Volante
 - 3.2. Reductor
 - 3.3. Neumático
 - 3.4. Motorizado
 - 3.5. Hidráulico
- 4. MANTENIMIENTO
 - 4.1. Cambio de empaquetadura
 - 4.2. Sustitución de junta cierre
 - 4.3. Engrase
- 5. ALMACENAMIENTO
- 6. CONSIDERACIONES MEDIOAMBIENTALES
- 7. LISTA DE COMPONENTES

0. INTRODUCCIÓN

El modelo HG es una válvula bidireccional con bridas completas diseñada para un amplio rango de aplicaciones industriales. El diseño de doble asiento proporciona el cierre bidireccional. El diseño del cuerpo y los 2 mangones (3) hace que la válvula HG sea adecuada para el manejo de lodos abrasivos.

Los dos mangones (3) están en contacto permanente cuando la válvula está en posición abierta. Mientras la válvula esté en posición abierta o cerrada, el medio no entra en contacto con las partes internas del cuerpo. Durante las maniobras de apertura y cierre puede darse una mínima fuga a través de la parte inferior de la válvula.

Las fugas que pueden suceder a través de la parte inferior de la válvula durante las maniobras permiten que los sólidos se expulsen al exterior por la cavidad del cuerpo asegurando así el cierre total de la tajadera.

Recomendaciones generales:

- Se recomienda la válvula HG para aplicaciones de pulpa donde la resistencia a la abrasión y la erosión es crítica. La pulpa se define como un líquido con partículas relativamente pequeñas que están en suspensión.
- No se recomienda la válvula de HG en aplicaciones en las que la erosión / abrasión no es Crítica
- Este registro de limpieza inferior tiene que estar adaptado al sistema de flujo usando los conectores suministrados para evitar la acumulación de materiales sólidos que pueden dañar los mangones. Esta solución es altamente recomendada para aplicaciones con fluidos muy corrosivos
- Los rechazos de la válvula HG se deben tener en cuenta cuando su expulsión puede ser peligrosa para el personal o para el medio ambiente. Se deben tomar precauciones de seguridad, por ejemplo usar un registro de limpieza, para redirigir los rechazos peligrosos a un lugar seguro.

La válvula HG cumple con las siguientes directivas Europeas:

- Directiva de Máquinas

Puede cumplir también la directiva:

- Directiva de Equipos a Presión (PED)
- ATmósferas EXplosiva (ATEX)

Es responsabilidad del usuario verificar las condiciones máximas de trabajo (PS, TS), fluido (gas o líquido) y grupo de peligrosidad (1 o 2) y si el fluido es inestable para clasificar correctamente la válvula de acuerdo con la directiva PED.

ORBINOX ofrece, suministra y certifica válvulas de acuerdo con la información recibida del cliente. La responsabilidad de asegurarse de que esta información es precisa y de acuerdo con los requisitos específicos de las condiciones de trabajo donde se instalará la válvula es del cliente.

**Para las Directivas y Certificados de la UE, consultar el documento:
Cumplimiento de Directivas y Certificados - Válvulas de Guillotina - Manual de Instrucciones**

1. MANIPULACIÓN

Las válvulas son embaladas acorde a la normativa vigente de transporte. Si reciben algún embalaje defectuoso, por favor informe por escrito a la compañía de transporte y contacte con su representante de ORBINOX.



Prestar especial atención a los siguientes puntos cuando se manipula una válvula ORBINOX:

- **NO LEVANTAR LA VÁLVULA SUJETÁNDOLA DEL ACTUADOR O DE LAS PROTECCIONES**
No están diseñados para soportar peso y podrían dañarse con facilidad
- **NO LEVANTAR LA VÁLVULA SUJETÁNDOLA DE LA BOCA O PASO**
Podrían resultar dañadas las superficies del asiento y las juntas de estanqueidad
- Comprobar que el mecanismo elevador escogido es adecuado para soportar el peso de la válvula. Se pueden utilizar tornillos de cáncamo, correas flexibles o eslingas para manipular la válvula.
- **TORNILLOS DE CÁNCAMO:** Asegurarse de que los tornillos de cáncamo tienen la misma rosca que los taladros roscados y de que están bien atornillados. Al utilizar una grúa o polipasto para manipular las válvulas ORBINOX lo ideal es sujetarlas atornillando uno o varios pernos de anilla en los orificios de fijación dispuestos en el cuerpo de la válvula.
- **ESLINGAS:** Con la válvula en posición cerrada, se deben colocar las eslingas entre la zona del prensaestopas y el diámetro interior de tal modo que la válvula quede equilibrada.

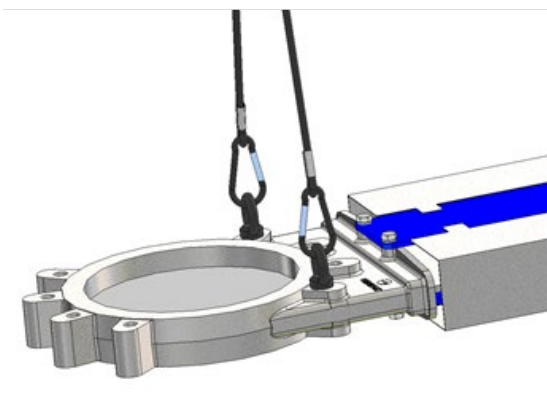


Fig. 1 Manipulación con pernos de anilla

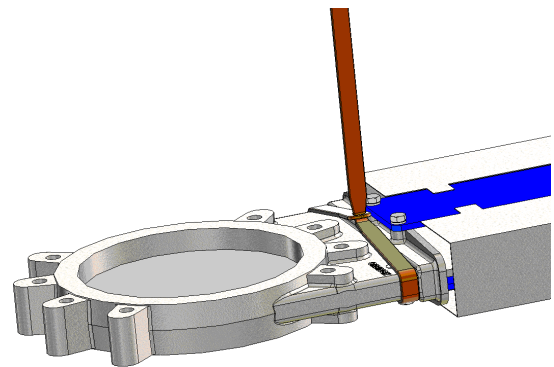
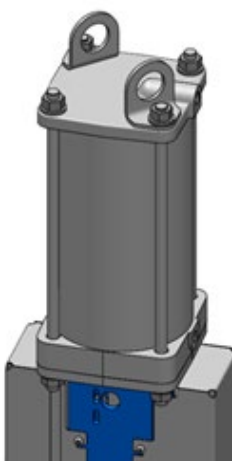


Fig. 2 Manipulación con correas flexibles

VÁLVULAS CON ACCIONAMIENTO NEUMÁTICO (Las válvulas que no son estándar se revisan caso por caso)

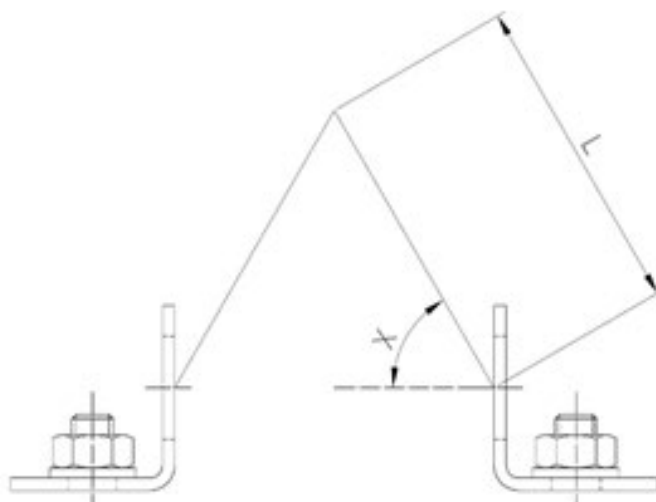
Las válvulas neumáticas ORBINOX (con cilindro de Ø125 y superiores) se suministran con 2 soportes de elevación para una manipulación segura de la válvula en movimientos verticales



ADVERTENCIA de manipulación:

Los soportes de elevación no están mecanizados, por lo que pueden tener aristas vivas; está prohibido el uso de eslingas textiles

La siguiente tabla muestra el peso máximo de la válvula + el cilindro neumático que pueden sostener 2 soportes de elevación en función del ángulo de la cadena de elevación (X):



CILINDRO	Con 2 soportes de elevación: máximo peso de válvula + cilindro (kg.) L: longitud de cadena mínima			
	X: 60°		X: 75°	
	Kg.	Lmin (mm)	Kg.	Lmin (mm)
125	170	130	310	220
160	270	170	500	280
200	390	220	710	380
250	740	300	1335	500
300	1140	360	2030	600
350	1615	440	2835	720
400	2105	500	3660	830

- Para el movimiento horizontal, la válvula se levantará principalmente del cuerpo y del puente. Consultar las instrucciones anteriores para obtener más información
- Los soportes de elevación del cilindro sólo pueden utilizarse durante el movimiento horizontal de la válvula para ayudar a equilibrar la válvula dado que el peso se mantiene en el punto de elevación del cuerpo (el centro de gravedad está aproximadamente centrado en el cuerpo)
- Se permite bajar la válvula cuando está colgada de las orejetas de elevación del cilindro desde la posición vertical a la horizontal

2. INSTALACIÓN

**Para las Directivas y Certificados de la UE, consultar el documento:
Cumplimiento de Directivas y Certificados - Válvulas de Guillotina - Manual de Instrucciones**



Para evitar lesiones personales o daños materiales en la manipulación e instalación de la válvula, es importante observar las siguientes advertencias:

- Es responsabilidad del usuario verificar la compatibilidad de los materiales de las piezas de la válvula con el fluido interno.
- El manejo y mantenimiento de la válvula ha de ser realizado por personal capacitado e instruido
- Utilizar los Equipos de protección individual (EPI) adecuados (guantes, calzado de seguridad,...)
- Desconectar todas las líneas que afecten a la válvula, colocando un cartel de aviso de que se está trabajando en la misma
- Aislar completamente la válvula del proceso
- Descargar la presión del proceso
- Purgar el fluido de la válvula

Antes de instalar la válvula, inspeccionarla para comprobar que no ha sufrido ningún desperfecto durante el envío o almacenaje. Asegurarse de que el interior del cuerpo esté limpio, poniendo especial cuidado en la zona del asiento. Asegurarse también de la limpieza de las zonas adjuntas a donde vaya a instalarse la válvula (bridas, tubería,...).



Al ser la válvula bidireccional, permite su instalación sin considerar la dirección del flujo. **Siempre se debe instalar y mantener la válvula en posición completamente abierta hasta ponerla en funcionamiento.**

Se debe prestar especial atención en mantener la distancia correcta entre las bridas de conexión y asegurar su perfecto alineamiento.

Tener cuidado con no dañar los mangones (3) cuando se inserte y posicione la válvula entre las bridas. Se puede utilizar una grasa o lubricante (lubricante sin base de petróleo, como silicona o jabón líquido ordinario) para ayudar en la inserción de la válvula entre las bridas

Un posicionamiento incorrecto causaría deformaciones en el cuerpo de la válvula, que a su vez podría dificultar su funcionamiento.

La siguiente tabla muestra los diferentes entre caras de la válvula (antes y después de la instalación).

Dimensiones (Métrico)

DN		80	100	150	200	250	300	350	400	450	500	600	700	750	800	900
Entre-caras	Antes	183	183	186	192	233	264	264	287	319	367	380	383	405	479	479
	Después	175	175	178	184	225,5	257	257	279	311	359	371	373	395	467	467

Dimensiones (Pulgadas)

DN		3	4	6	8	10	12	14	16	18	20	24	28	30	32	36
Entre-caras	Antes	7.20	7.20	7.32	7.55	9.17	10.39	10.39	11.29	12.55	14.44	14.96	15.08	15.94	18.85	18.85
	Después	6.88	6.88	7	7.24	8.89	10.11	10.11	11	12.24	14.13	14.62	14.68	15.55	18.38	18.38

No se requiere el uso de juntas adicionales, ya que la cara exterior de los mangones actúa como junta contra la brida de la tubería proporcionando una estanqueidad total.

Se deberá prever una separación entre bridas suficiente para el fácil deslizamiento de la válvula con sus mangones ya instalados, evitando el deterioro de los mismos.

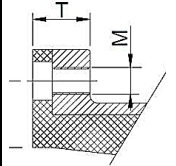
En la siguiente tabla se listan los pares de apriete requeridos para los tornillos de la brida de la válvula:

Dimensiones (Métrico)

DN (mm)	T (mm)	PN-10 (EN 1092-1)	Pares de apriete (N.m)
80	39	M16	70
100	39	M16	70
150	42	M20	140
200	45	M20	140
250	47	M20	140
300	52	M20	140
350	57	M20	140
400	61	M24	235
450	63	M24	235
500	67	M24	235
600	72	M27	350
700	72	M27	350
750	-	-	-
800	80	M30	470
900	84	M30	470

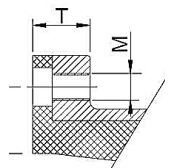
Dimensiones (Pulgadas)

DN (inch)	T (in)	CL150 (ASME B16.5/B16.47 Series A)	Pares de apriete (Ft/Lbs)
3"	1 1/2"	5/8" - 11 UNC	52
4"	1 1/2"	5/8" - 11 UNC	52
6"	1 1/2"	3/4" - 10 UNC	103
8"	1 3/4"	3/4" - 10 UNC	103
10"	1 3/4"	7/8" - 9 UNC	103
12"	2"	7/8" - 9 UNC	103
14"	2 1/4"	1" - 8 UNC	103
16"	2 1/4"	1" - 8 UNC	173
18"	2 1/2"	1 1/8" - 7 UNC	173
20"	2 1/2"	1 1/8" - 7 UNC	173
24"	2 3/4"	1 1/4" - 7 UNC	258
28"	2 3/4"	1 1/4" - 7 UNC	258
30"	4"	1 1/4" - 7 UNC	258
32"	3"	1 1/2" - 6 UNC	347
36"	3 1/4"	1 1/2" - 6 UNC	347



Dimensiones (Pulgadas)

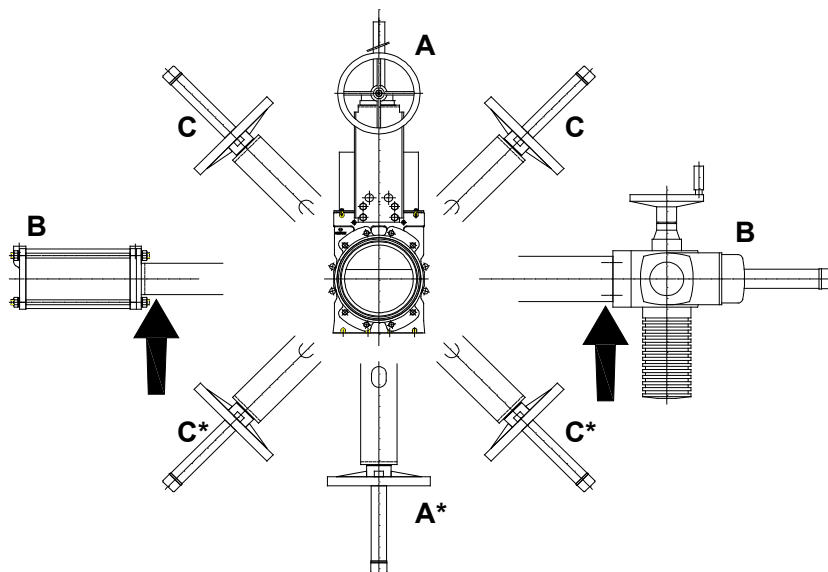
DN (inch)	T (in)	CL300 (ASME B16.5/B16.47 Series A)	Pares de apriete (N.m)	Pares de apriete (Ft/Lbs)
3"	1 1/2"	3/4" - 10 UNC	70	52
4"	1 1/2"	3/4" - 10 UNC	70	52
6"	1 1/2"	3/4" - 10 UNC	140	103
8"	1 3/4"	7/8" - 9 UNC	140	103
10"	1 3/4"	1" - 8 UNC	140	103
12"	2"	1 1/8" - 7 UNC	140	103
14"	2 1/4"	1 1/8" - 7 UNC	140	103
16"	2 1/4"	1 1/4" - 7 UNC	235	173
18"	2 1/2"	1 1/4" - 7 UNC	235	173
20"	2 1/2"	1 1/4" - 7 UNC	235	173
24"	2 3/4"	1 1/2" - 6 UNC	350	258
28"	2 3/4"	1 5/8"	350	258
30"	4"	1 3/4" - 5 UNC	350	258
32"	3"	1 7/8" - 8 UNC	470	347
36"	3 1/4"	2" - 4.5 UNC	470	347



Para otros taladrados de brida, seleccionar el par de apriete recomendado en base al tamaño de la tornillería
Asegurar la secuencia de apriete de patrón cruzado

La válvula debe instalarse preferiblemente en posición vertical en una tubería horizontal (caso A de la siguiente figura), siempre que la instalación lo permita. No obstante, se puede montar la válvula en cualquier posición respecto de la tubería. (Consultar al departamento técnico de ORBINOX).

En diámetros superiores a 300 mm/12", o accionamientos pesados (neumáticos, motorizados, etc...) cuando la válvula se monta en posición horizontal o inclinada (casos B y C de la siguiente figura) en tubería horizontal, su instalación exigirá la construcción de un soportaje adecuado. En estos casos consultar al departamento técnico de ORBINOX.



**Para estas posiciones de la válvula consultar al departamento técnico de ORBINOX*

Se aconseja la instalación de soportes adecuados cuando existan vibraciones significativas procedentes de la tubería.

En los casos en que la válvula sea montada en una tubería vertical, será necesaria la construcción de un soporte adecuado.

La válvula HG está diseñada para ser instalada entre bridas. Para servicio de final de línea es necesario colocar una contrabrida.

Una vez instalada la válvula en su lugar, se verifica la correcta sujeción de las bridas y de las conexiones eléctricas y/o neumáticas.

Las válvulas instaladas en una orientación con el accionamiento en posición o debajo de la horizontal pueden requerir insuflaciones para evitar la acumulación de sólidos en la cavidad. (Consultar al departamento técnico de ORBINOX).



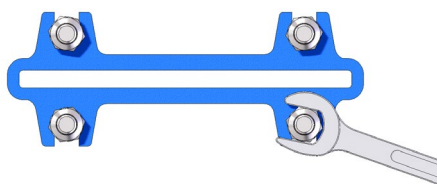
IMPORTANTE. Las válvulas equipadas con insuflaciones también deben llevar una empaquetadura convencional y un registro de limpieza inferior.

La utilización de válvulas automáticas está limitada por la incorporación de protecciones adecuadas (Opcional en Norte América).

Primero, accionar la válvula con la tubería en vacío. Después accionarla en carga para ver su funcionamiento y estanqueidad. Durante la puesta en marcha, asegúrese de que no haya fugas en las tuberías. Una vez comprobada su actuación, la válvula ya puede comenzar a trabajar normalmente.

Todas las válvulas se suministran pre-tratadas con lubricante base silicona. Antes de la puesta en marcha, comprobar que la válvula haya sido bien lubricada. Todas las válvulas están equipadas con un dispositivo de lubricación.

Cabe mencionar que durante el envío / almacenaje de la válvula, la empaquetadura ha podido asentarse con lo que podría causar un pequeño goteo. Esto puede remediarse apretando el prensaestopas (5) durante la instalación. Hay que apretar los tornillos del prensaestopas gradualmente e intercalando de forma cruzada el apriete de cada uno (ver la siguiente figura) hasta parar el goteo. Comprobar que no exista contacto entre el prensaestopas (5) y la tajadera (2).



Si se aprieta demasiado el prensaestopas, se incrementa la fuerza necesaria para accionar la válvula, dificultando así su operatividad y reduciendo la vida útil de la empaquetadura.

En la siguiente tabla se indica el par de apriete máximo del prensaestopas

DN (mm)	Pares de apriete (N.m)	DN (inch)	Pares de apriete (Ft/Lbs)
80 - 200	15	3 - 8	11
250 - 300	25	10 - 12	18
350 - 600	30	14 - 24	22
700 - 900	35	28 - 36	26

IMPORTANTE. El registro de limpieza inferior tiene que estar adaptado al sistema de flujo usando los conectores suministrados para evitar la acumulación de materiales sólidos que pueden dañar los mangueros y ensuciar la válvula



ATENCIÓN: NO CERRAR LAS 2 SALIDAS DEL REGISTRO DE LIMPIEZA INFERIOR



Una vez comprobada su actuación, la válvula ya puede comenzar a trabajar normalmente.

Peso aproximado de la válvula con accionamiento manual: volante (con husillo ascendente)

Dimensiones (Métrico)

DN (mm) : kg			
DN 80: 33 kg	DN 250: 195 kg	DN 450: 578 kg	DN 800: 1575 kg
DN 100: 42 kg	DN 300: 312 kg	DN 500: 800 kg	DN 900: 2085 kg
DN 150: 67 kg	DN 350: 340 kg	DN 600: 915 kg	
DN 200: 148 kg	DN 400: 440 kg	DN 750: 1370 kg	

Dimensiones (Pulgadas)

DN (inch) : lbs			
DN 3: 73 lbs	DN 10: 430 lbs	DN 18: 1274 lbs	DN 32: 3472 lbs
DN 4: 92 lbs	DN 12: 687 lbs	DN 20: 1763 lbs	DN 36: 4597 lbs
DN 6: 148 lbs	DN 14: 749 lbs	DN 24: 2017 lbs	
DN 8: 326 lbs	DN 16: 970 lbs	DN 30: 3020 lbs	

3. ACCIONAMIENTOS

Para las Directivas y Certificados de la UE, consultar el documento: Cumplimiento de Directivas y Certificados - Válvulas de Guillotina - Manual de Instrucciones

3.1. VOLANTE

Para abrir la válvula, girar el volante en sentido contrario a las agujas del reloj. Para cerrar la válvula, girar el volante en el sentido de las agujas del reloj.

3.2. REDUCTOR

El tamaño del reductor se ha diseñado para realizar una fuerza inferior a 30Kg.

Para abrir la válvula, girar el volante en sentido contrario a las agujas del reloj. Para cerrar la válvula, girar el volante en el sentido de las agujas del reloj.

3.3. NEUMÁTICO

Las válvulas se suministrarán normalmente equipadas con un cilindro de doble efecto, aunque bajo pedido se suministran cilindros de simple efecto. En cualquiera de ambos casos, la presión de alimentación puede variar entre 3,5 a 10 bar. Pero el tamaño del accionamiento para cada válvula se ha diseñado con una presión de alimentación de 6 bar.

Es indispensable para la buena conservación del cilindro, que el aire sea perfectamente seco, filtrado y lubricado. La calidad del aire debe cumplir los siguientes requisitos:

- ISO 8573-1 Grado 5:4:3 para el proceso regular (servicios ON / OFF)
- ISO 8573-1 Grado 5:3:3 para el proceso regular a baja temperatura (-20 °C / -4 °F)
- ISO 8573-1 Grado 3:4:3 para cilindros con posicionadores
- ISO 8573-1 Grado 3:3:3 para cilindros con posicionadores a baja temperatura (-20 °C / -4 °F)

Una vez instalado el cilindro neumático en la línea, se recomienda accionarlo 3-4 veces antes de su puesta en marcha.

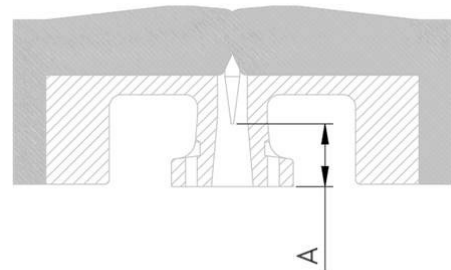
3.4. MOTORIZADO

Según el tipo o marca de accionamiento motorizado que se suministre, irá acompañado de unas instrucciones específicas del suministrador.

Ajustes de abierto/cerrado de las finales de carrera

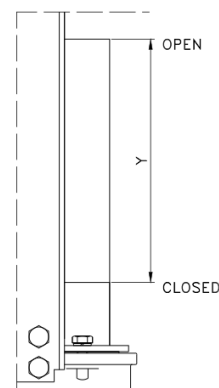
1. Cuando la válvula esté en funcionamiento manténgase alejado de todas las partes en movimiento como el conjunto vástago y/o tajadera
2. La velocidad máxima de recorrido de la tajadera debe ser igual o menor a 25 mm/s (1 in/s)
3. Asegúrese de que los motores eléctricos estén correctamente conectados a la fuente de alimentación. Una conexión trifásica incorrecta puede causar daños en la válvula y en el motor
4. Las válvulas HG se ajustan en posición y nunca se deben ajustar bajo par. No use los ajustes de par del motor para el cierre de la válvula.
5. Ajuste de la posición cerrada. Accione la válvula manualmente hasta que esté totalmente cerrada, hasta que el final de la tajadera esté a la distancia "A" y ajuste la posición cerrada del final de carrera. Ver la siguiente figura

DN (mm/")	A (mm)	A (in)
80/3"	45,5	1.79
100/4"	54	2.12
150/6"	52	2.05
200/8"	54	2.12
250/10"	53	2.09
300/12"	55	2.16
350/14"	72	2.83
400/16"	73	2.87
450/18"	75	2.95
500/20"	65	2.56
600/24"	70	2.75
800/32"	35	1.38
900/36"	30	1.18



6. Ajuste de la posición abierta. Accione la válvula hasta que esté totalmente abierta, la tajadera tiene que moverse según el recorrido "Y", ver la siguiente figura, y ajuste la posición abierta del final de carrera

DN (mm/")	Y (mm)	Y (in)
80/3"	115	4.5
100/4"	140	5.5
150/6"	200	7.9
200/8"	250	9.8
250/10"	315	12.4
300/12"	360	14.2
350/14"	415	15.0
400/16"	465	18.3
450/18"	520	20.5
500/20"	580	22.9
600/24"	700	27.6
800/32"	960	37.8
900/36"	1060	41.7



3.5. HIDRÁULICO

El cilindro hidráulico está dimensionado para una presión hidráulica de 100bar (1450 PSI). La carrera del cilindro está fijada y no requiere ningún ajuste. Normalmente la velocidad de maniobra del accionamiento es aproximadamente 250 mm/min (9.8 in/min) o 0.005 m/s (0.164 in/min).

4. MANTENIMIENTO

Para las Directivas y Certificados de la UE, consultar el documento: Cumplimiento de Directivas y Certificados - Válvulas de Guillotina - Manual de Instrucciones

La válvula no debe sufrir ninguna modificación sin el acuerdo previo con ORBINOX. ORBINOX no se hace responsable de los desperfectos que pueden ocasionarse por el uso de piezas o componentes no originales.



Para evitar lesiones personales o daños materiales en la manipulación e instalación de la válvula, es importante observar las siguientes advertencias:

- El manejo y mantenimiento de la válvula ha de ser realizado por personal capacitado e instruido
- Utilizar los Equipos de protección individual (EPI) adecuados (guantes, calzado de seguridad,...)
- Desconectar todas las líneas que afecten a la válvula, colocando un cartel de aviso de que se está trabajando en la válvula
- Aislar completamente la válvula del proceso
- Descargar la presión del proceso
- Purgar el fluido de la válvula

El mantenimiento de las válvulas HG requiere el recambio de la junta de empaquetadura (4) y de los mangueros (3) de goma, así como el uso de los engrasadores (7) para el engrase regular. La duración de estos elementos de estanqueidad depende de las condiciones de operación de la válvula como presión, temperatura, ataque químico y número de operaciones...

Para un buen funcionamiento de la válvula, es conveniente realizar una limpieza periódica de la cavidad, accesible desde la parte inferior de la misma. El desgaste de los mangueros (3) puede ser minimizado si la tajadera es cepillada y limpiada regularmente.

4.1. Para proceder al cambio de la junta de empaquetadura (4):

Despresurizar el circuito y colocar la válvula en posición cerrada

1. Soltar las protecciones (solo válvulas con accionamiento automático)
2. Soltar el husillo (8) o vástago de la tajadera (2) (Foto 1)



Foto 1

3. Soltar los tornillos del puente (6) y retirarlo (sin soltar el accionamiento)
4. Soltar las tuercas del prensaestopas (5) y retirar el mismo. (Foto 2)
5. Retirar la empaquetadura (4) a sustituir y limpiar la cajera
6. Colocar la nueva empaquetadura, haciendo uniones alternas (primero a un lado de la tajadera y la siguiente al otro lado). (Foto 2)
7. Insertadas las líneas de empaquetadura necesarias, proceder a un primer apriete del prensa (5), que sea uniforme. (Foto 2)
8. Colocar el puente (6) (con el accionamiento) y atornillarlo.
9. Fijar el husillo (8) o vástago a la tajadera (2)
10. Colocar las protecciones
11. Realizar unas maniobras, con el circuito en carga y reapretar el prensaestopas (5), justo lo necesario para evitar fugas.



Foto 2



Foto 3

4.2. Sustitución de los mangueros (3):

1. Extraer la válvula de la tubería
2. Desmontar los mangueros (3)
3. Colocar la tajadera (2) en posición abierta
4. Engrasar la cavidad interior del cuerpo cercana al cajero prensaestopas con una grasa con base de silicona.
5. Lubricar con la misma grasa (base de silicona) e instalar los nuevos mangueros (3)
6. Instalar la válvula con cuidado para no deformar las solapas de los mangueros.
7. Atornillar las bridas de conexión
8. Operar la válvula un par de veces antes de dejarla en la posición requerida para el proceso.

4.3. Engrase:

Se recomienda una grasa a base de silicona y puede aplicarse utilizando los engrasadores provistos en el cuerpo. La tajadera se puede lubricar aplicando la grasa directamente sobre la misma.

La válvula HG debe ser lubricada cada 100 operaciones, para tamaños de 50mm/2" a 250mm/10" y cada 50 operaciones para tamaños de 300mm/12" a 1200mm/48". Si el ciclo de la válvula es poco frecuente, menos de una vez al mes, se recomienda lubricarla en cada operación.

Bajo ninguna circunstancia se debe usar un lubricante a base de hidrocarburos.

Se recomienda engrasar el husillo 2 veces al año rellenando la caperuza (9) hasta la mitad de su volumen con una grasa cálcica de siguientes características: insoluble en agua, bajo contenido en cenizas y excelente adherencia.

Como referencia: LUBEKRAFFT® Antiseize 907

5. ALMACENAMIENTO

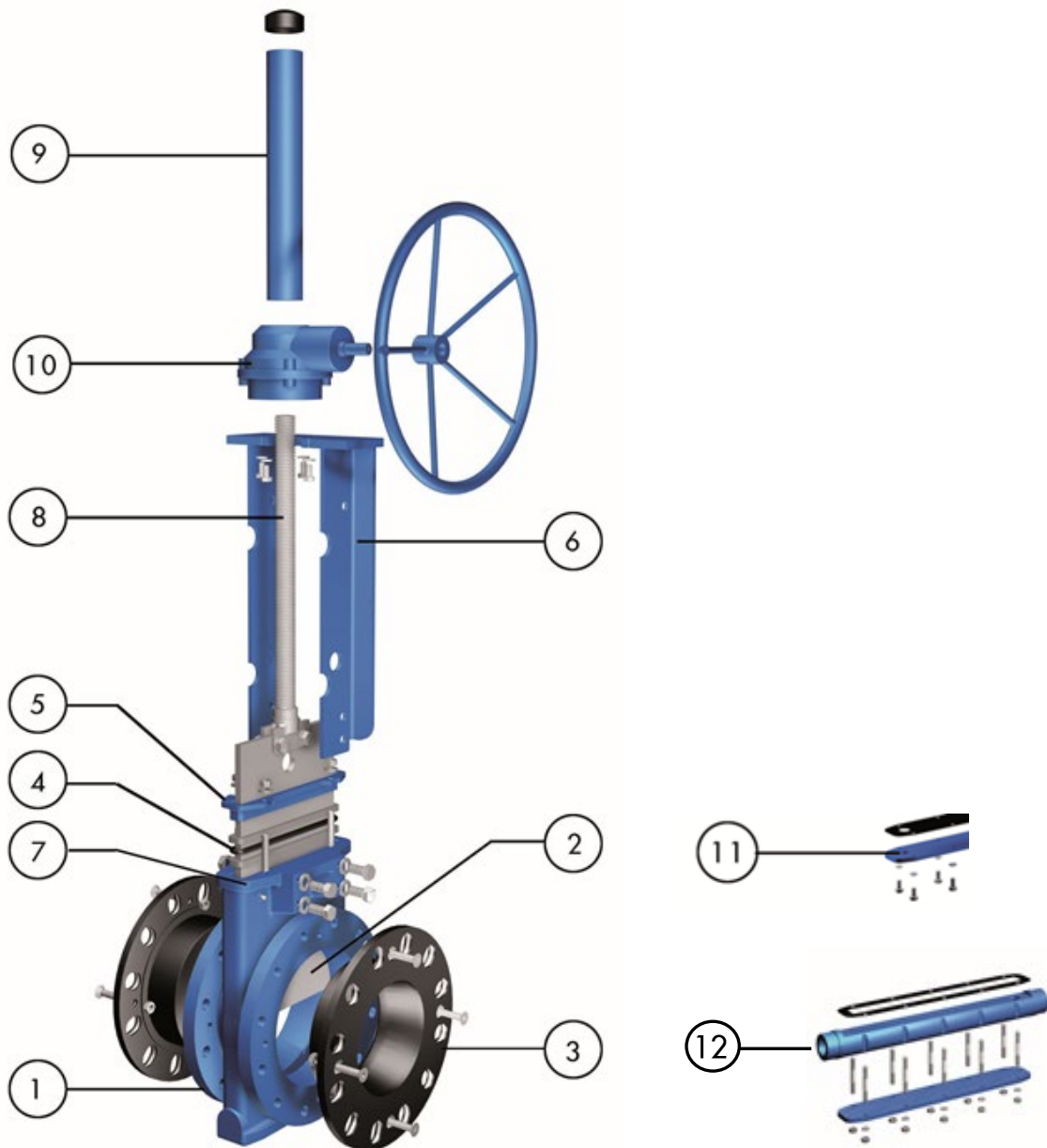
Recomendaciones de almacenamiento:

- Vaciar las válvulas de cualquier líquido que puedan tener los cuerpos
- Almacenamiento en interiores: local bien ventilado, limpio y seco para evitar la humedad y la condensación en el equipo
- Las válvulas no deben ser expuestas a temperaturas superiores a 30°C, ya que varios componentes pueden deteriorarse (junta de empaquetadura, manguones, ...)
- Si no se puede evitar el almacenamiento en el exterior, cubrir y proteger las válvulas de la luz solar
- Durante el almacenaje las válvulas deben estar siempre en la posición de válvula abierta
- La única excepción es cuando la válvula se suministra con cilindro de muelle extensible (muelle de cierre). En este caso la válvula se suministra con la tajadera en posición cerrada y con el muelle completamente extendido. **NO ALMACENAR** la válvula con el muelle en posición comprimida, en posición totalmente energizada. Para almacenar se recomienda retirar los manguones de la válvula y guardarlos aparte. Insertar los manguones antes de la instalación
- Evitar la suciedad y humedad en los husillos y vástagos de los accionamientos
- Colocar tapones adecuados en las tomas de los cilindros para evitar que entre suciedad
- Los manguones deben estar totalmente en reposo durante su almacenamiento y sin que tengan ningún objeto pesado sobre ellos
- Antes de la puesta en marcha, limpiar la tajadera y aplicar grasa tal y como se comenta en el punto 4.3 de este manual
- Para el resto de componentes de las válvulas, es decir, motores eléctricos, solenoides, etc., consultar sus respectivos manuales de mantenimiento

6. CONSIDERACIONES MEDIOAMBIENTALES

- El embalaje está hecho de materiales respetuosos con el medio ambiente. Deseche el embalaje a través de los canales de reciclaje disponibles
- La válvula está diseñada y fabricada con materiales que pueden ser reciclados por empresas especializadas de reciclaje. Una vez que la vida del producto ha expirado, se debe considerar una eliminación adecuada de los residuos con el fin de prevenir cualquier impacto negativo en el medio ambiente y permitir el reciclaje de productos valiosos
- Por favor, siga las normas ambientales locales en su país para la eliminación adecuada de los residuos

7. LISTA DE COMPONENTES



1. CUERPO	7. ENGRASADOR
2. TAJADERA	8. HUSILLO
3. MANGONES	9. CAPERUZA
4. EMPAQUETADURA PTFE (+ tórico EPDM)	10. REDUCTOR
5. PRENSAESTOPAS	11. REGISTRO DE LIMPIEZA-BRIDA PLANA
6. PUENTE	12. REGISTRO DE LIMPIEZA -TUBULAR