



# MANUAL DE INSTRUCCIONES, USO Y MANTENIMIENTO

## MODELO SA STOP LOG DE ALUMINIO



| <u>ÍNDICE</u>  | <u>Página</u> |
|--|---------------|
| 0. Introducción .....  | 2             |
| 1. Principales componentes de la Stop Log.....                           | 3             |
| 2. Transporte y almacenamiento.....                                      | 4             |
| 3. Instalación .....   | 5             |
| 3.1. Embebido en hormigón (Rozas abiertas en canal).....                 | 5             |
| 3.2. Montaje mural lateral (En canal existente sin rozas).....           | 6             |
| 3.3. Montaje mural (Al final del canal).....                             | 8             |
| 4. Puesta en marcha.....   | 10            |
| 5. Uso.....  | 11            |
| 6. Mantenimiento.....  | 11            |
| 6.1. Limpieza y lubricación.....   | 11            |
| 6.2. Sustitución de las juntas horizontales y de la junta inferior ..... | 12            |
| 6.3. Sustitución de las juntas verticales .....                          | 13            |
| 7. Resolución de problemas.....  | 14            |
| 8. Anexo: tolerancias admisibles de la obra civil.....                   | 15            |
| 9. Consideraciones mediambientales.....                                  | 16            |

## 0. INTRODUCCIÓN

- En este manual se describe el procedimiento de instalación, uso y mantenimiento recomendados para las **Stop Log (ataguías de varios tableros) de aluminio SA** de ORBINOX
- Lea detenidamente las instrucciones contenidas en este manual antes de proceder con la instalación del producto. Póngase en contacto con un representante de ORBINOX en caso de duda
- El manual hace referencia al Plano de Aprobación, el cual es el plano que se envía al cliente y es aprobado por éste antes de lanzar la fabricación del producto
- **ORBINOX queda eximido de toda responsabilidad en aquellos casos en los que la instalación, el uso o el mantenimiento del producto no se haya realizado conforme a los procedimientos descritos en el presente manual**

**1. PRINCIPALES COMPONENTES DE LA STOP LOG**

| ITEM | DESCRIPCIÓN   |
|------|---|
| 1    | BASTIDOR (INOXIDABLE O ALUMINIO)                      |
| 2    | TABLERO (LOG)   |
| 3    | JUNTA VERTICAL  |
| 4    | JUNTA INFERIOR  |
| 5    | DESLIZADERA   |
| 6    | SISTEMA DE BLOQUEO DE TABLEROS                        |
| 7    | SISTEMA DE BLOQUEO DE JUNTAS VERTICALES Y DESLIZADERA |
| 8    | JUNTA HORIZONTAL                                      |

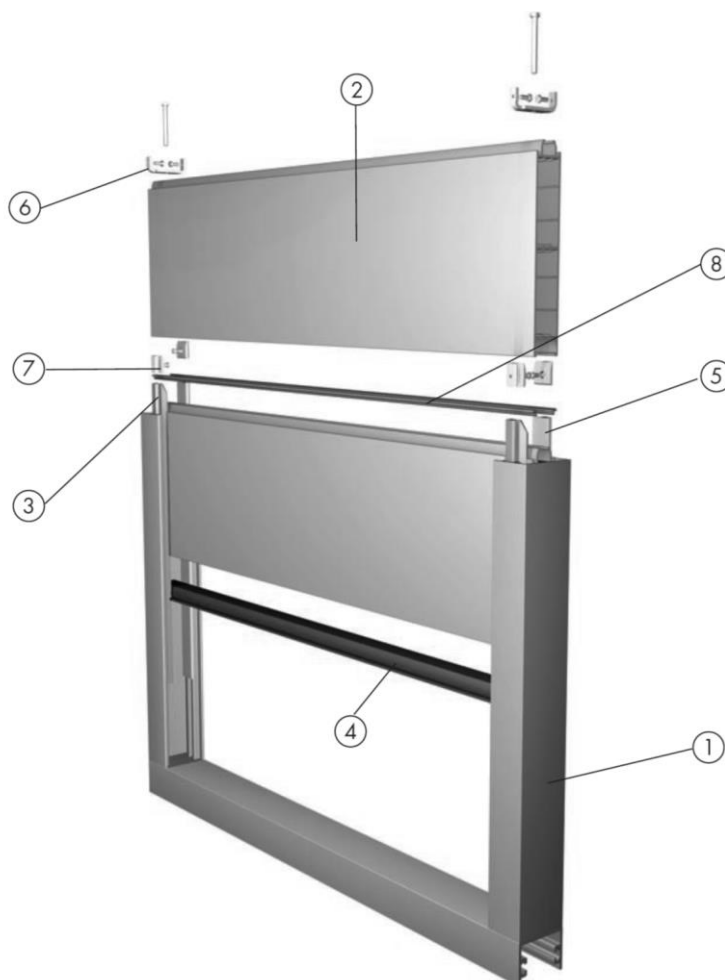


Figura 1: SA Stop Log

## 2. TRANSPORTE Y ALMACENAMIENTO

### Manipulación

- Es preciso seguir las medidas de seguridad estándar para evitar lesiones personales o daños en el equipo
- El equipo se levantará del bastidor principal. Para compuertas más grandes, el bastidor viene con orejas de elevación
- Nunca se debe levantar la ataguía en posición invertida y tampoco desde el tablero

### Almacenamiento

- Comprobar el estado de la válvula en la recepción e informar sobre cualquier componente dañado o que falte dentro de un plazo de 3 días. ORBINOX no se responsabilizará de la pérdida o daños en los equipos que se comuniquen después de dicho plazo
- Algunas ataguías pueden estar empaquetadas con listones de madera (o vigas de acero) entre ambas guías laterales del bastidor. No se deben retirar los listones/vigas antes de que el equipo se haya instalado completamente para evitar cualquier daño o deformación en el bastidor
- El equipo debe almacenarse en un lugar seco, limpio y de superficie plana para evitar que el bastidor se deforme. No apilar las compuertas

## 3. INSTALACIÓN

Para evitar lesiones personales o daños materiales en la manipulación e instalación de la compuerta, es importante observar las siguientes advertencias:

- El manejo y mantenimiento de la compuerta ha de ser realizado por personal capacitado e instruido
- Utilizar los Equipos de protección individual (EPI) adecuados (guantes, calzado de seguridad, ...)

En esta sección se detallan los distintos procedimientos de montaje (Ver apartados de 3.1 a 3.3). **Por favor, consultar el Plano de Aprobación para identificar el procedimiento de montaje aplicable al equipo adquirido**

- La estructura de hormigón debe ser lisa, plana y vertical, y debe cumplir con la norma DIN 18202 o equivalente estándar ACI 117-06 (ver apartado 8). En caso necesario, utilizar mortero expansivo para cumplir con las especificaciones de dicha norma. La resistencia mínima del hormigón tiene que ser de 25 MPa (3,600 PSI)
- Los siguientes procedimientos son pautas generales de instalación. Por favor, consultar las notas del Plano de Aprobación para obtener información específica sobre el procedimiento de montaje y los materiales necesarios (tipo, tamaño y cantidad de anclajes, sellador de construcción, etc.). Siempre seguir las instrucciones de instalación de los fabricantes de los anclajes y del sellador de construcción. Tener en cuenta que, normalmente, el sellador de construcción requiere superficies de hormigón secos para su aplicación
- Los materiales de instalación no se suministran con el equipo, a menos que se especifique lo contrario

### 3.1. Embebido en hormigón (en la roza del canal)

#### Paso 1: Evaluación inicial

- Comprobar que la obra civil cumple los requisitos descritos en la sección 3
- Verificar que todos los materiales de instalación especificados en el Plano de Aprobación estén disponibles. Se utilizan cuñas de madera para centrar y nivelar la compuerta en el hueco antes de instalarla en el hormigón

#### Paso 2: Nivelación y centrado de la compuerta

- Posicionar y centrar la compuerta en la roza del muro con la ayuda de cuñas de madera
- Nivelar la compuerta verticalmente, asegurarse de que la solera del bastidor está perfectamente alineada con la solera del canal. El bastidor incluye dos orificios roscados que deben utilizarse para fijar los soportes de alineación vertical (ver Figura 3) Nota: los soportes no se suministran, a menos que se especifique lo contrario (se necesitan dos placas de metal o de madera)
- Nivelar la compuerta horizontalmente y asegurarse de que la guía del bastidor está alineada con la pared lateral del canal. Asimismo, asegurarse de que la compuerta es perpendicular a las paredes laterales del canal (ver Figura 3). Para los bastidores de aluminio, utilizar cuñas de madera para centrar la compuerta en el hueco. Como opción, los bastidores de acero inoxidable incluyen "manguitos de nivelación lateral". En ese caso, ajuste los tornillos hexagonales para centrar el bastidor

#### Paso 3: Embebido del bastidor en la roza de la pared

- Realizar el hormigonado de segunda fase para dejar el bastidor embebido. Prestar siempre especial atención en no dañar la junta de estanqueidad (ver Figura 4)
- La tongada máxima debe ser de 1 metro con el fin de evitar deformar el bastidor
- Retirar el tirante superior tensor del bastidor, si procede

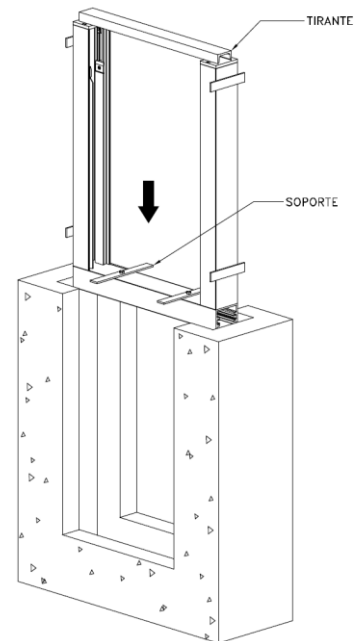


Figura 2

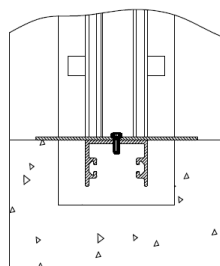


Figura 3

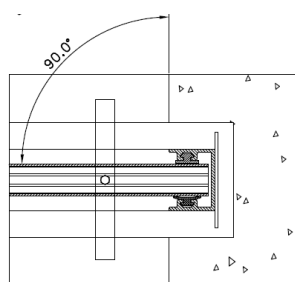


Figura 5

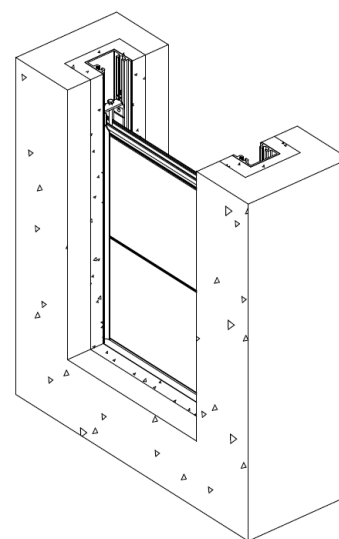


Figura 4

### **3.2. Montaje mural lateral (en el canal existente sin rozas)**

#### **Paso 1: Evaluación inicial**

- Comprobar que la obra civil cumple los requisitos descritos en la sección 3
- Verificar que todos los materiales de instalación especificados en el Plano de Aprobación estén disponibles. Para este tipo de instalaciones se usan anclajes y mortero expansivo
- Si el bastidor es de aluminio, se le aplica un recubrimiento especial (Poliuretano AP-3102-E distribuido por Polifluor o equivalente). Si es de acero inoxidable, los tornillos que fijan las guías verticales y las juntas deben engrasarse (por fuera) para evitar que se adhieran al hormigón

#### **Paso 2: Anclaje de la compuerta**

- Posicionar la compuerta dentro del canal. Hay que asegurarse de que la compuerta esté perfectamente alineada y centrada en el canal (ver Figura 6)
- Instalar los anclajes inferiores y, seguidamente, los anclajes laterales (ver Figura 7). Todas las compuertas canales de montaje mural lateral incorporan grapas de fijación lateral

#### **Paso 3: Relleno con hormigón expansivo**

Rellenar con hormigón expansivo todos los huecos (ver Figura 9), tanto en la parte inferior (ver Figura 8) como en los laterales de la compuerta (ver Figura 7). Cabe destacar que el relleno con hormigón expansivo tiene un objetivo doble:

- Rellenar los huecos entre el bastidor, la solera del bastidor y el canal
- Permitir que el agua fluya sin problemas

**¡PRECAUCIÓN!** Asegurarse de que no entra hormigón expansivo, ni ningún otro cuerpo extraño, en el husillo, en las guías o en las juntas de estanqueidad de la ataguía. Esto podría ocasionar fugas o daños en el equipo

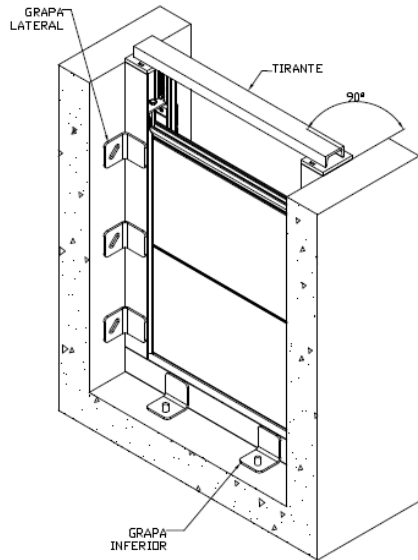


Figura 6

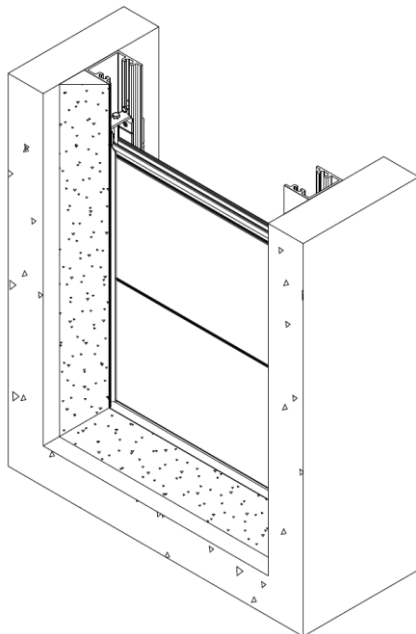


Figura 9

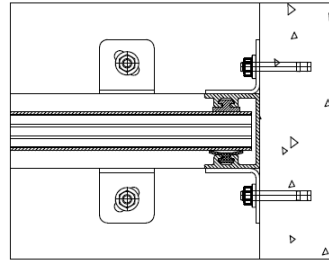


Figura 7

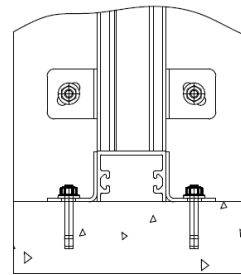


Figura 8

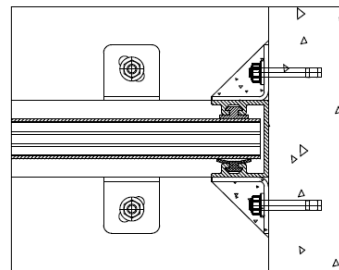


Figura 10

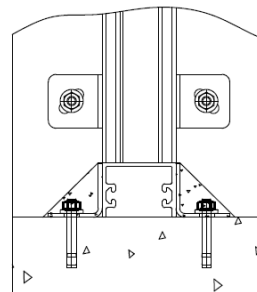


Figura 11

### **3.3. Montaje mural (al final del canal)**

#### **Paso 1: Inspección de la estructura de hormigón**

- Comprobar que la obra civil cumple los requisitos descritos en la sección 3
- Verificar que todos los materiales de instalación especificados en el Plano de Aprobación estén disponibles. La compuerta se instala mediante anclajes y sellador elástico. Como alternativa se pueden utilizar bandas de EPDM esponjosa

#### **Paso 2: Preinstalación de la Stop Log**

- Colocar la compuerta contra el muro y alinear con la abertura (ver Figura 12). La compuerta deberá estar en posición cerrada
- Instalar un anclaje a cada lado del bastidor. Una vez instalado el primer anclaje, y antes de taladrar el agujero para el anclaje del otro lado, asegurarse de que el bastidor está perfectamente nivelado

#### **Paso 3: Aplicación de sellador elástico**

- Retirar la compuerta del muro (en primer lugar, aflojar las tuercas de los anclajes)
- Aplicar sellador elástico alrededor del perímetro del bastidor. Es preciso asegurarse de que no se aplica sellador en las deslizaderas o en las juntas de estanqueidad de la compuerta. Esto podría ocasionar fugas o daños en el equipo. (ver Figura 13)
- Volver a colocar la compuerta sobre la pared y ajustar los anclajes

#### **Paso 4: Instalación final**

- Perforar e instalar los demás anclajes (ver Figura 14)
- ¡PRECAUCIÓN!: No apretar en exceso los anclajes en aquellos casos en que la compuerta no esté totalmente en contacto con el muro. Un apriete excesivo puede hacer que el bastidor se deforme. El sellador elástico rellenará todos los huecos, siempre y cuando la planitud del muro cumpla con las especificaciones de la normativa previamente indicada
- Aplicar sellador elástico alrededor del perímetro del bastidor para rellenar cualquier hueco existente entre la pared y el bastidor (200ml/metro) Limpiar el exceso de sellador para dejar un acabado liso



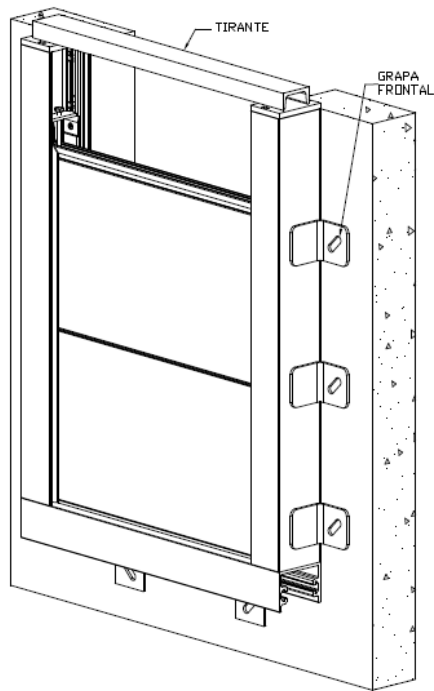


Figura 12

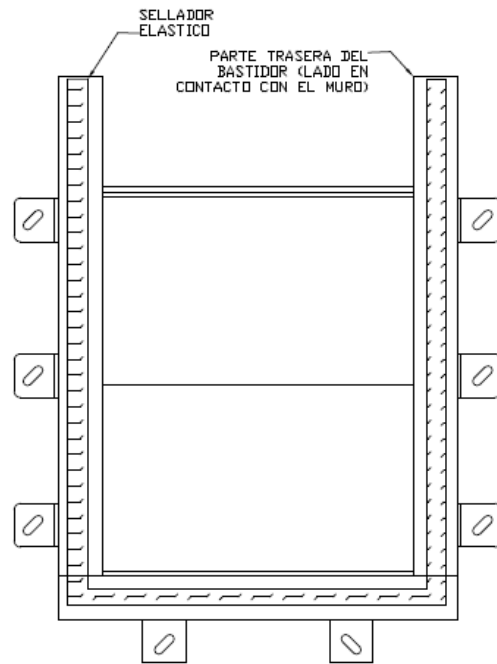


Figura 13



Figura 14

## 4. PUESTA EN MARCHA

- No opere la compuerta a menos que sea completamente necesario. Normalmente la planta (i.e: la planta de tratamiento de aguas residuales) no ha sido terminada cuando se produce la puesta en marcha. Por lo tanto, el polvo y la suciedad tienden a acumularse en las juntas y husillos. No aplique grasa extra en la junta y/o el husillo hasta que la construcción de la planta esté completamente terminada ya que forma una pasta pegajosa con el polvo. Si el equipo necesita ser operado previamente, humedezca las juntas
- Limpie la unidad con agua limpia y asegúrese de que no hay depósitos o materiales extraños en las juntas, las guías o el área de sellado. Utilice herramientas de plástico para eliminar cualquier material extraño con el fin de no contaminar el equipo de acero inoxidable

### **Inspección visual**

- Verifique que se han seguido todas las instrucciones de instalación definidas en el Plano de Aprobación y el manual de instalación
- Verifica que la junta está en compresión contra los Logs. Utilice una galga de 0,05 mm (0,002")
- Instalación embebida en hormigón:
  - Compruebe que el bastidor (u otras partes incrustadas) no se ha distorsionado durante la instalación. Mida el ancho de la abertura cada 1 metro. La desviación máxima debe ser de +- ancho/1000
  - Verifica que la solera del bastidor se ha incrustado en el hormigón
- Instalación montaje mural al final del canal:
  - Verifique que no haya huecos entre el muro de hormigón y la parte trasera del bastidor (abra la tajadera y mire a los lados). Se puede utilizar agua para verificar la estanqueidad entre la pared de hormigón y el bastidor
- Instalación mural lateral en canal existente:
  - Compruebe que el bastidor no se ha distorsionado durante la instalación. Mida el ancho de la abertura cada 1 metro. La desviación máxima debe ser de +-ancho/1000.
  - Comprueba que el bastidor ha sido sellado como se indica en el Plano de Aprobación

### **Prueba funcional**

- Antes de poner en marcha la unidad, asegúrese de que no hay depósitos o materiales extraños en las juntas, las guías o el área de sellado. Limpie la unidad con agua limpia. Las juntas de la tajadera podrían dañarse si el área no se limpia y se cubre de grasa. Por favor, consulte la sección 6.1 para obtener información detallada
- Las juntas deben ser humedecidas con agua clara antes de operar la tajadera, y los husillos y las tuercas de husillos deben ser engrasados

### **Prueba de fugas**

- Cerrar la tajadera y presurice la unidad en la columna de agua
- Recoger el agua filtrada durante un periodo de tiempo de 10 minutos (LT10)
- Calcular la tasa de fuga:  $LR (L/min \text{ and } m) = LT10 / (10 * P)$ , donde P es el perímetro de sellado en metros

## 5. USO

- Las juntas deben estar mojadas mientras operan. Si el equipo no se ha utilizado durante un largo período de tiempo en condiciones de sequedad, las juntas deben ser mojadas con agua antes de operar la tajadera. Operar la compuerta con las juntas secas puede dañarlas, y podría ser necesario un par adicional. Consulte la sección 6.1 para obtener información detallada sobre el tipo de grasa necesaria.
- Para levantar la compuerta o los logs se puede utilizar el siguiente equipo:
  - Perchas: el tablero o los logs están equipados con asas. ORBINOX recomienda el uso de otros métodos para fuerzas de extracción mayores a 50kg (110 libras), o 25kg por persona (55 libras). Consulte el Plano de Aprobación para obtener información detallada sobre la fuerza de extracción. Se pueden suministrar perchas cuando las asas queden demasiado lejos.
  - Grúa externa: el tablero o los logs están equipados con orejas de elevación para ser levantados con una grúa externa. Opcionalmente, se puede suministrar un dispositivo de elevación (viga cepo)

## 6. MANTENIMIENTO

### 6.1. Limpieza y lubricación

La Stop Log SA de ORBINOX no requiere prácticamente ningún tipo de mantenimiento. No obstante, es aconsejable llevar a cabo las siguientes inspecciones de mantenimiento de forma periódica con el fin de garantizar un funcionamiento óptimo de la ataguía. Cada seis meses o 100 ciclos (lo que ocurra primero):

- Inspeccione visualmente la unidad para ver si hay signos de desalineación, daños o corrosión. También, verifique que todas las partes están en su lugar
- Limpiar la Stop Log con agua y eliminar los posibles depósitos, especialmente en las juntas de estanqueidad y en las deslizaderas
- Engrase ligeramente todas las partes móviles
- Revise las juntas y asegúrese de que no estén dañadas. Las juntas serán reemplazadas en caso de detectar cualquier daño (ver sección 6.2)
- Compruebe el apriete de todos los tornillos de montaje y de los de anclajes

#### Repuestos:

ORBINOX no recomienda al propietario del equipo adquirir piezas de repuesto. En caso de necesitar piezas de recambio, ponerse en contacto con un representante de ORBINOX y facilitarle los siguientes datos:

- Referencia del Orden de Suministro de ORBINOX
- Referencia del Plano de Aprobación de ORBINOX
- Nombre del proyecto (si procede)
- Nombre del proveedor

#### Material necesario para el mantenimiento y la sustitución de las juntas de estanqueidad:

| Material | Aplicación   | Tipo                             | Recomendado                       |
|----------|--|----------------------------------|-----------------------------------|
| Grasa    | Junta y guías  | Grasa de silicona- Gel de Sílice | Vercol-Verkosil G-2               |
|          | Propósito general (juntas, guías, roscas) - Aplicaciones de agua potable | Grasa de silicona ACS y NSF61    | Dow Corning-Molykote 111          |
|          |  | Grasa de silicona WRAS           | Rocol-Sapphire Aqua-sil High Load |
| Adhesivo | Juntas de estanqueidad   | Adhesivo Instantáneo             | Loctite 406 o 495                 |

## 6.2. Sustitución de las juntas horizontales y junta inferior

- Cada tablero incorpora dos juntas horizontales en su parte superior las cuales hacen el cierre entre logs. Además, algunos logs incluyen una junta inferior adicional (sólo para el primer log, por favor, consultar el Plano de Aprobación).
- **Sustitución de las juntas horizontales**
  - Paso 1: Extraer el tablero del bastidor (Ver Figura 15, pieza#2)
  - Paso 2: Retirar las juntas dañadas y sustituirlas por las juntas nuevas (ver Figura 16, pieza#1). Añadir Loctite de uso general para asegurar la junta en su posición
- **Sustitución de la junta inferior**
  - Paso 3: Extraer el primer tablero del bastidor
  - Paso 4: Retirar la junta inferior y sustituirla por la junta nueva (ver Figura 18, pieza#3). Algunos logs incluyen juntas inferiores atornilladas (ver Figura 17, pieza#4) con una pieza de acero inoxidable (ver Figura 17, pieza#5)

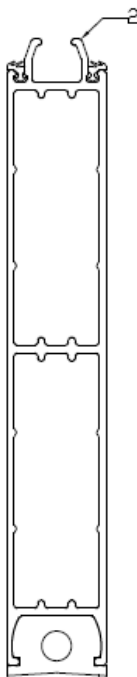


Figura 15

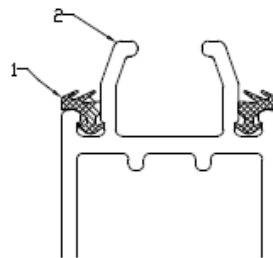


Figura 16

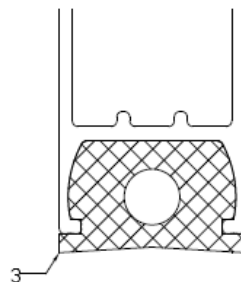


Figura 18

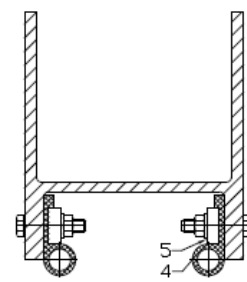


Figura 17

### 6.3. Sustitución de las juntas verticales

- Extraer todos los tableros del bastidor
- Desatornillar el sistema de bloqueo de juntas
- Retirar las juntas verticales dañadas y sustituirlas por las juntas nuevas. Para el caso de bastidor en acero inoxidable, hay que desatornillar las llantas previamente
- Fijar el sistema de bloqueo del tablero (Log) en su posición, asegurándose de que la junta esté comprimida contra la parte inferior del bastidor

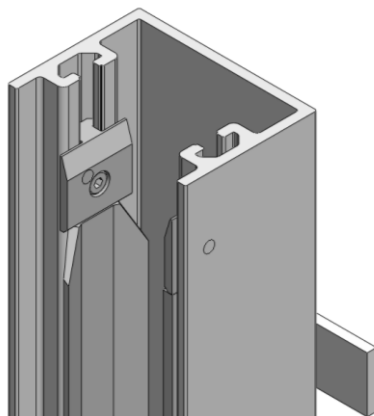
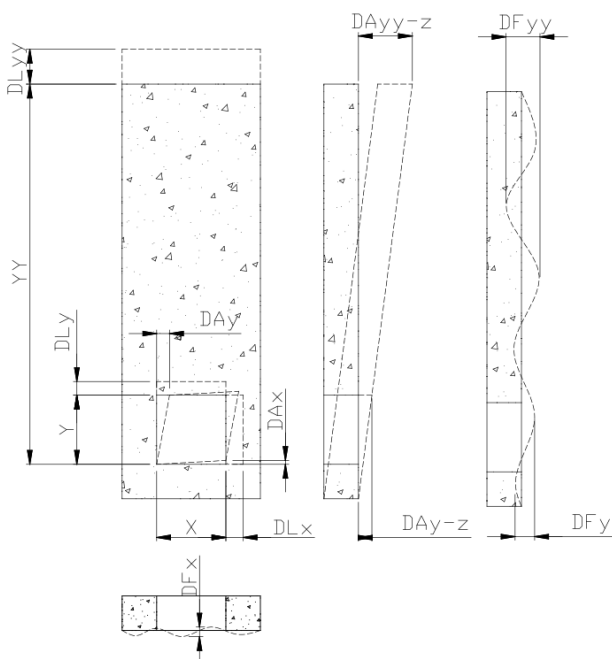


Figura 19

## 7. RESOLUCIÓN DE PROBLEMAS

| PROBLEMA  | CAUSA  | SOLUCIÓN  |
|---|--|---|
| <ul style="list-style-type: none"> <li>FUGA (Se producen fugas entre la ataguía y el muro de hormigón (en el caso de montaje mural lateral))</li> </ul> | <ul style="list-style-type: none"> <li>El muro de hormigón no cumple con los requisitos exigidos</li> </ul>  | <ul style="list-style-type: none"> <li>Desinstalar la ataguía y reparar el muro</li> </ul>  |
|   | <ul style="list-style-type: none"> <li>Hay oquedades entre el bastidor y la cara interior del muro debido a una mala aplicación del mortero expansivo</li> </ul> | <ul style="list-style-type: none"> <li>Rellenar con mortero expansivo las oquedades</li> </ul>  |
| <ul style="list-style-type: none"> <li>FUGA (Se producen fugas entre la ataguía y el muro de hormigón (en el caso de montaje mural))</li> </ul>         | <ul style="list-style-type: none"> <li>El muro de hormigón no cumple con los requisitos exigidos</li> </ul>  | <ul style="list-style-type: none"> <li>Desinstalar la ataguía y reparar el muro</li> </ul>  |
|   | <ul style="list-style-type: none"> <li>No hay suficiente cantidad de sellador elástico (ver Plano de Aprobación)</li> </ul>                                      | <ul style="list-style-type: none"> <li>Desinstalar la ataguía, limpiar el muro y aplicar una nueva capa de sellador elástico (ver Plano de Aprobación para tipos y cantidades)</li> </ul> |
|   | <ul style="list-style-type: none"> <li>Soltar los pernos de anclaje</li> <li>Anclajes incorrectos (ver Plano de Aprobación)</li> </ul>                           | <ul style="list-style-type: none"> <li>Apretar los anclajes</li> <li>Instalar anclajes adecuados (Comprobar el Plano de Aprobación para tipos y cantidades)</li> </ul>                    |
| <ul style="list-style-type: none"> <li>FUGA (Se producen fugas por las juntas o entre los tableros (Logs))</li> </ul>                                   | <ul style="list-style-type: none"> <li>Hay cuerpos extraños alojados entre la solera del bastidor y junta inferior o entre los tableros (Logs))</li> </ul>       | <ul style="list-style-type: none"> <li>Abrir ligeramente los tableros (Logs) y retirar los cuerpos extraños. Comprobar si se han producido daños en la junta de estanqueidad</li> </ul>   |
|   | <ul style="list-style-type: none"> <li>La junta de estanqueidad inferior y/u horizontal está dañada</li> </ul>   | <ul style="list-style-type: none"> <li>Sustituir la junta</li> </ul>  |
|   | <ul style="list-style-type: none"> <li>No hay suficiente compresión entre los tableros (Logs)</li> </ul>   | <ul style="list-style-type: none"> <li>Añadir el sistema de bloqueo del tablero (Log)</li> </ul>  |
| <ul style="list-style-type: none"> <li>HACE FALTA APLICAR UNA FUERZA EXCESIVA PARA ACCIONAR LA COMPUERTA</li> </ul>                                     | <ul style="list-style-type: none"> <li>Juntas de estanqueidad secas</li> </ul>   | <ul style="list-style-type: none"> <li>Humedecer las juntas de estanqueidad</li> </ul>  |

**8. ANEXO: TOLERANCIAS ADMISIBLES DE LA OBRA CIVIL**



- X: ancho de la abertura
- Y: alto de la abertura
- YY: distancia de la solera a suelo de maniobra
- DLx: desviación lineal (de la dimensión X)
- DLy: desviación lineal (de la dimensión Y)
- DLYy: desviación lineal (de la dimensión YY)
- DAX: desviación angular (de la dimensión X)
- DAY: desviación angular (de la dimensión Y)
- DAY-z: desviación angular (de la dimensión Y en la dirección z)
- DAXy-z: desviación angular (de la dimensión YY en la dirección z)
- DFy: desviación de la planitud (de la dimensión Y)
- DFX: desviación de la planitud (de la dimensión X)
- DFyy: desviación de la planitud (de la dimensión YY)

Las desviaciones no deben superar los valores máximos especificados en la norma DIN 18202:

| Desviación                                   | Desviación Máxima   |
|--|---|
| Desviación lineal (DLx, DLy, DLYy):          | DIN 18202, tabla 1, grupo 2 (para DLx y DLy)<br>DIN 18202, tabla 1, grupo 5 (para DLYy) |
| Desviación angular (DAX, DAY, Day-z, DAXy-z) | DIN 18202, tabla 2  |
| Desviación de la planitud (DFx, DFy, DFyy)   | DIN 18202, tabla 3, grupo 7   |

En las siguientes tablas se detallan los distintos valores de desviaciones definidos en la norma DIN18202:

| DIN 18202<br>TABLA 1 | Grupo   | Aplicable a | Desviaciones permitidas (mm) para dimensiones a verificar (m) |         |         |          |           |      |
|----------------------|---------|-------------|---|---------|---------|----------|-----------|------|
|                      |         |             | ≤ 1   | > 1 ≤ 3 | > 3 ≤ 6 | > 6 ≤ 15 | > 15 ≤ 30 | > 30 |
| Desviación lineal    | Grupo 2 | DLx, DLy    | +10   | +12     | +16     | -        | -         | -    |
|                      | Grupo 5 | DLYy        | +10   | +16     | +16     | +20      | +30       | +30  |

| DIN 18202<br>TABLA 2 | Grupo | Aplicable a             | Desviaciones permitidas (mm) para dimensiones a verificar (m) |           |         |         |          |           |      |
|----------------------|-------|-------------------------|---|-----------|---------|---------|----------|-----------|------|
|                      |       |                         | ≤ 0,5   | > 0,5 ≤ 1 | ≥ 1 < 3 | ≥ 3 < 6 | ≥ 6 < 15 | ≥ 15 ≤ 30 | ≥ 30 |
| Desviación angular   |       | DAX, DAY, Day-z, DAXy-z | 3   | 6         | 8       | 12      | 16       | 20        | 30   |

| DIN 18202<br>TABLA 3      | Grupo   | Aplicable a    | Desviaciones permitidas (mm) para distancias entre puntos de medición (m) |           |         |          |          |
|---------------------------|---------|----------------|---|-----------|---------|----------|----------|
|                           |         |                | < 0,1   | ≥ 0,1 < 1 | ≥ 1 < 4 | ≥ 4 < 10 | ≥ 4 < 10 |
| Desviación de la planitud | Grupo 7 | DFx, DFy, DFyy | 2   | 3         | 8       | 15       | 20       |

## 9. CONSIDERACIONES MEDIOAMBIENTALES

- El embalaje está hecho de materiales respetuosos con el medio ambiente. Deseche el embalaje a través de los canales de reciclaje disponibles
- La válvula está diseñada y fabricada con materiales que pueden ser reciclados por empresas especializadas de reciclaje. Una vez que la vida del producto ha expirado, se debe considerar una eliminación adecuada de los residuos con el fin de prevenir cualquier impacto negativo en el medio ambiente y permitir el reciclaje de productos valiosos
- Por favor, siga las normas ambientales locales en su país para la eliminación adecuada de los residuos