

MODÈLE

TL



MANUEL D'INSTALLATION, DE FONCTIONNEMENT & DE MAINTENANCE

TL Vanne à guillotine



SPAIN · UK · GERMANY · FRANCE · CANADA · USA · BRAZIL · CHILE · PERU · INDIA · CHINA

www.orbinox.com

MANUEL D'INSTALLATION, DE FONCTIONNEMENT & DE MAINTENANCE

TL Vanne à guillotine

0. INTRODUCTION

1. MANIPULATION

2. INSTALLATION

3. COMMANDE

3.1. Volant

3.2. Levier

3.3. Pneumatique

3.4. Motorisée

4. ENTRETIEN

4.1. Remplacement de la garniture

4.2. Remplacement du joint de fermeture

4.3. Remplacement du joint de fermeture (PTFE)

4.4. Graissage

5. STOCKAGE

6. CONSIDERATIONS ENVIRONNEMENTALES

7. LISTE DES PIÈCES

0. INTRODUCTION

La vanne guillotine TL est une vanne bidirectionnelle type wafer de pelle traversante conçue pour fonctionner avec des fluides de consistances élevés. La conception de double joint assure une fermeture sans obstruction pour fluides chargés de solides en suspension dans les deux directions du fluide

La vanne TL est conforme aux Directives Européennes suivantes :

- Directive Machine

Quand applicable, la vanne EB est également conforme aux directives suivantes :

- Directive Equipement sous Pression
- Atmosphères Potentiellement Explosives (ATEX)

Il est de la responsabilité de l'utilisateur de vérifier les conditions de travail (PS, TS), fluide (gaz ou liquide) et le groupe de dangerosité (1 ou 2) et si le fluide est instable pour classifier correctement la vanne suivant la directive PED.

ORBINOX offre, fournit et certifie les vannes en fonction des informations reçues du client. Le client est tenu de s'assurer que ces informations sont exactes et conformes aux conditions spécifiques de travail où la vanne sera installée.

Pour connaître les directives et des certificats UE, veuillez consulter le document : Conformité aux Directives et Certificats - Vannes à Guillotine - Manual d'installation

1. MANIPULATION

Les vannes sont emballées conformément aux normes de transport appropriées. Si le paquet que vous recevez est endommagé, veuillez informer la société de transport par lettre et contactez votre représentant ORBINOX.



Lors de la manipulation d'une vanne ORBINOX, soyez attentif aux points suivants :

- NE FIXEZ PAS L'ENGRENAGE DE LEVAGE A LA MOTORISATION OU AUX PROTECTIONS DE VANNE. Ils ne sont pas conçus pour supporter le poids et peuvent facilement être endommagés.
- NE SOULEVEZ PAS LA VANNE PAR L'ALÉSAGE DE LA VANNE. Ceci peut endommager les surfaces d'appui et les joints.
- Vérifiez que l'engrenage de levage sélectionné soit dimensionné pour supporter le poids de la vanne. La vanne peut être manipulée à l'aide de boulons à œillet, de sangles élastiques ou d'élingues.

- **BOULONS À CAILLET** : Assurez-vous que les boulons à œillet aient le même filetage que les trous de boulon et qu'ils soient tous solidement fixés. Lors de l'utilisation d'un engrenage de levage pour déplacer une vanne ORBINOX, elle doit être, de préférence, maintenue par deux ou plusieurs boulons à œillet vissés dans les orifices de fixation taraudés
- **SANGLES ÉLASTIQUES** : lorsque la vanne est en position fermée, les sangles doivent être placées entre la zone du presse-étoupe et l'alésage de sorte que la vanne soit équilibrée.

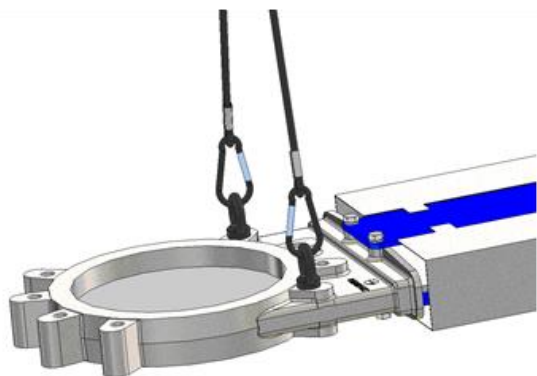


Fig. 1 Manipulation avec boulons à œillet

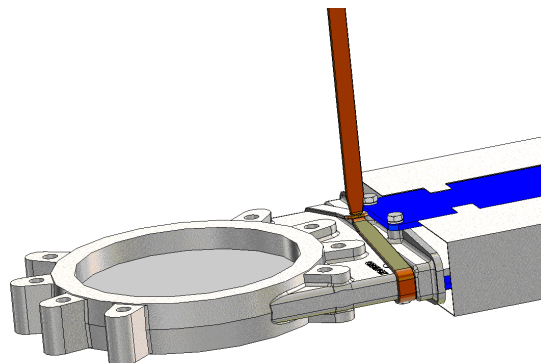
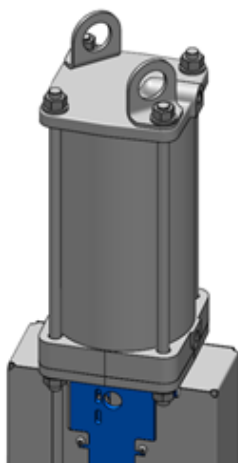


Fig. 2 Manipulation avec sangles élastiques

VANNES AVEC ACTIONNEUR PNEUMATIQUE (les vannes hors standards doivent être étudiées au cas par cas)

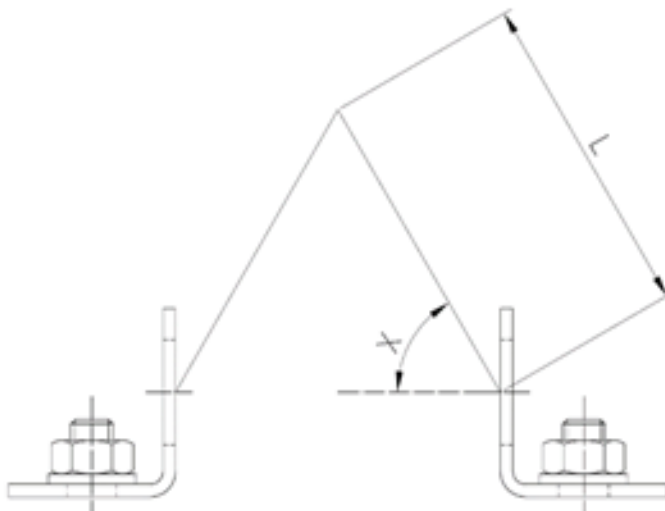
Les actionneurs pneumatiques ORBINOX (avec cylindre Ø125 et supérieur) sont fournis avec 2 anneaux de levage pour un manipulation sécurisée de la vanne durant les mouvements verticaux.



AVERTISSEMENT sur les manipulations :

Les anneaux de levage ne sont pas usinés et peuvent donc présenter des angles vifs ; les sangles ou élingues souples sont interdites d'utilisation avec ces anneaux de levage.

Le tableau ci-dessous indique le poids maximum de la vanne + vérin pneumatique que les 2 anneaux de levage peuvent supporter en fonction de l'angle de la chaîne de levage (X) :



CYLINDRE	Avec 2 anneaux de levage : poids max. vanne + cylindre (kg)			
	L: longueur minimale de la chaîne de levage			
	X: 60°		X: 75°	
	Kg.	Lmin (mm)	Kg.	Lmin (mm)
125	170	130	310	220
160	270	170	500	280
200	390	220	710	380
250	740	300	1335	500
300	1140	360	2030	600
350	1615	440	2835	720
400	2105	500	3660	830

- En mouvement horizontal, la vanne doit être soulevée principalement par le corps et le pont. Voir les instructions ci-dessous
- Les anneaux de levage du vérin ne peuvent être utilisés que pendant les mouvements horizontaux de la vanne pour aider à équilibrer la vanne, étant donné que le poids est maintenu au point de levage du corps (le centre de gravité est approximativement centré sur le corps)
- La vanne peut être abaissée de la verticale à l'horizontale lorsqu'elle est suspendue aux anneaux de levage du vérin

La table ci-dessous indique le poids approximatif des vannes pneumatique TL standard (en kg) :

DN (mm)	CYL.	Kg.
DN 50	CYL 100	14
DN 65		16
DN 80		18
DN 100		23
DN 125	CYL 125	34
DN 150		41
DN 200	CYL 160	73
DN 250	CYL 200	105
DN 300		128
DN 350	CYL 250	207
DN 400		300
DN 450	CYL 300	378
DN 500		445
DN 600		619

2. INSTALLATION

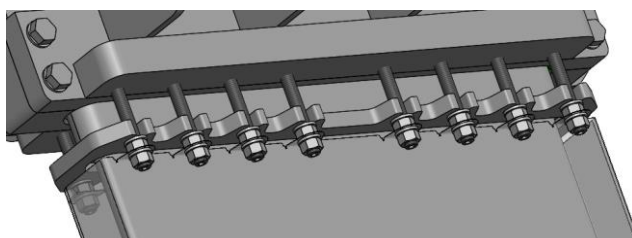
Pour connaître les directives et des certificats UE, veuillez consulter le document : Conformité aux Directives et Certificats - Vannes à Guillotine – Manual d’installation



Pour éviter d'éventuels dommages corporels ou matériels lors de la manipulation et de l'installation de la vanne, veuillez respecter les recommandations suivantes :

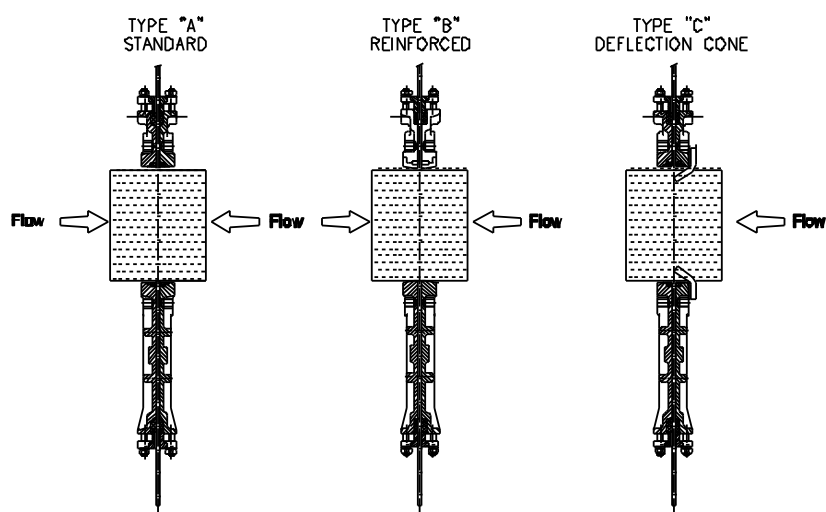
- Il est de la responsabilité du Client de vérifier la compatibilité des matériaux constituant la vanne avec le fluide interne
- La manipulation et l'entretien de la vanne doivent être effectués par un personnel qualifié et formé à cet effet
- Utilisez les Équipements de protection individuelle (EPI) adaptés (gants, chaussures de sécurité...)
- Débranchez la totalité des lignes connectées à la vanne et affichez un panneau signalant la réalisation des opérations
- Isolez complètement la vanne du circuit
- Déchargez la pression du circuit
- Purger le fluide de la vanne

Toutes les vannes avec actionneur automatique à partir de DN-350 (inclus) sont fournies avec la protection inférieure démontée. Il est de la responsabilité de l'utilisateur d'assembler la protection inférieure sur la vanne avant l'installation, comme indiqué sur la photo, afin de sécuriser l'équipement et de rendre le marquage CE valide.



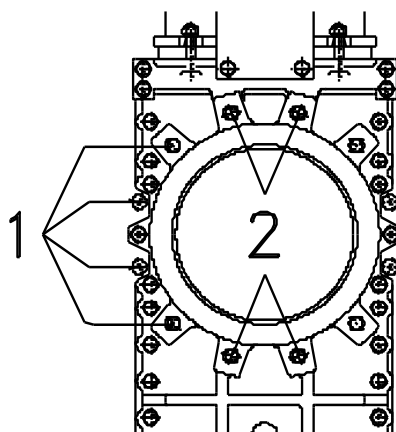
Avant son installation, examinez la vanne pour vous assurer qu'elle n'a subi aucun dommage pendant le transport ou le stockage. Vérifiez que l'intérieur du corps est propre, en examinant attentivement la zone du siège. Assurez-vous également que les zones situées à proximité de l'emplacement d'installation de la vanne (brides, tuyaux...) sont bien propres.

La vanne TL version standard est bidirectionnelle (type A) et renforcée (type B). Il est donc possible de monter la vanne sans tenir compte de la direction du flux. Les vannes avec un déflecteur (type C) sont unidirectionnelles. Il est donc indispensable de respecter la direction du flux. La responsabilité d'une installation correcte est à la charge du client.



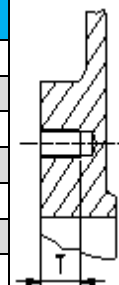
Il faut veiller tout spécialement à maintenir la bonne distance entre les brides de raccordement et à garantir l'alignement et le parallélisme parfaits. La mauvaise disposition des brides provoquerait des déformations sur le corps de la vanne et pourrait gêner le bon fonctionnement de l'ensemble.

Placez la vanne entre les brides de connexion et serrez d'abord les vis latérales (1) puis les vis supérieures et inférieures (2).



Les couples de serrage des boulons requis et leur profondeur d'insertion (T) dans les trous borgnes du corps sont indiqués dans le tableau suivant.

DN (mm)	T (mm)	PN-10 (EN 1092-1/2)	CL150 (ASME B16.5/B16.47 Series A)	Couples de serrage (N.m) ⁽¹⁾	Couples de serrage (N.m) ⁽²⁾
50-65	11	M16	5/8" - 11 UNC	35Nm	70Nm
80-100	14	M16	5/8" - 11 UNC	35Nm	70Nm
125	14	M16	3/4" - 10 UNC	35Nm	70Nm
150-200	18	M20	3/4" - 10 UNC	70Nm	140Nm
250-300	22	M20	7/8" - 9 UNC	70Nm	140Nm
350	28	M20	1" - 9 UNC	70Nm	140Nm
400	28	M24	1" - 9 UNC	120Nm	235Nm
450-500	32	M24	1 1/8" - 7 UNC	120Nm	235Nm
600	25	M27	1 1/4" - 7 UNC	175Nm	350Nm



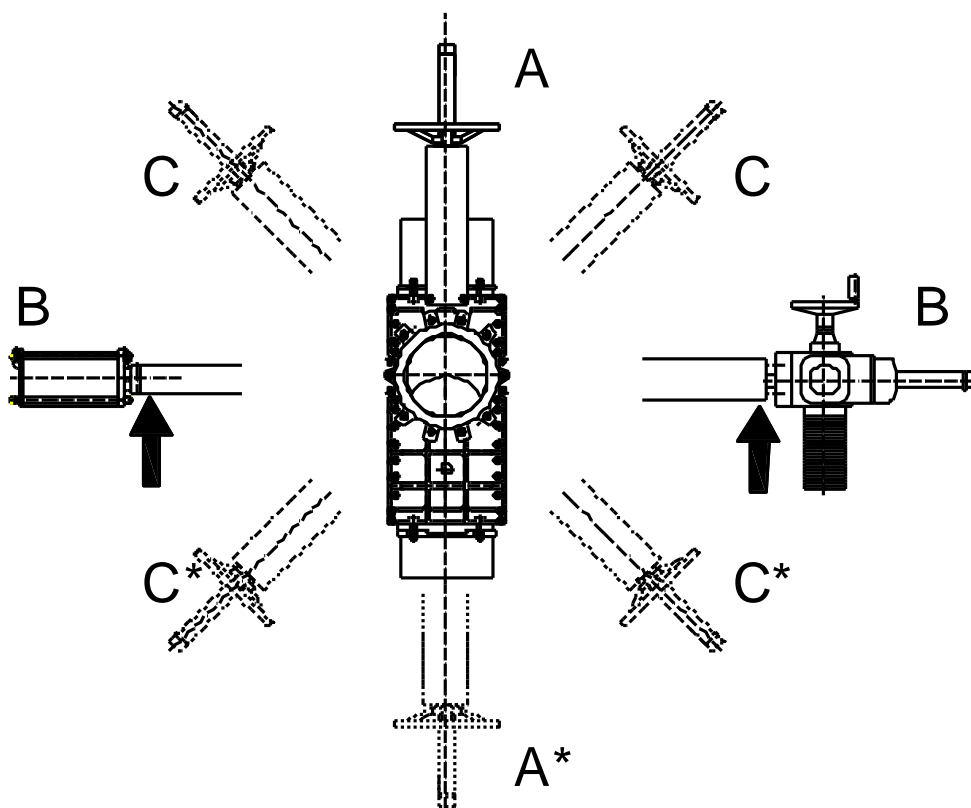
Sélectionnez le couple recommandé en fonction de la taille de la boulonnerie pour les autres types de perçage de brides. Assurez-vous que la séquence de serrage en croix est toujours respectée.

(1) Corps en GJL-250. Selon la EN 1092-2

(2) Autres matériaux de corps Selon la EN 1092-1

Si l'installation le permet, il est préférable de placer la vanne en position verticale dans une canalisation horizontale (cas A de la figure suivante). La vanne pourra néanmoins être montée dans toutes les positions disponibles autour de la canalisation. (Consultez le département technique d'ORBINOX).

Pour les diamètres supérieurs à 300 mm ou pour les entraînements lourds (pneumatiques, motorisés, etc.), l'installation de la vanne en position horizontale ou inclinée sur canalisation horizontale (cas B et C de la figure suivante) exigera la construction d'un support adéquat. Dans ces cas-là, consultez le département technique d'ORBINOX.



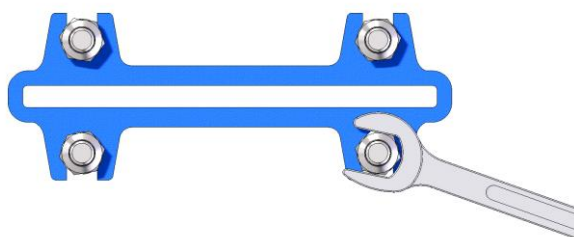
**Pour de telles positions de la vanne, consultez le département technique d'ORBINOX*

L'installation de supports adaptés est conseillée en cas de vibrations importantes dans la tuyauterie.

Dans le cas où la vanne serait installée sur un tuyau vertical, la construction d'un support adéquat serait également nécessaire (consultez le département technique d'ORBINOX).

Une fois la vanne en place, vérifiez que les brides et les connexions électriques et/ou pneumatiques sont bien fixées

Faites fonctionner la vanne à vide avant de la remplir pour observer son fonctionnement et son étanchéité. Veuillez noter la possibilité d'un affaissement de la garniture pendant la livraison ou le stockage de la vanne, ce qui pourrait provoquer une petite fuite. Pour y remédier, serrez le presse-étoupe (6) au moment de l'installation. Les boulons du presse-étoupe doivent être serrés progressivement en croisant le serrage de chacun d'entre eux (voir la figure suivante) jusqu'à ce que la fuite cesse. Assurez-vous que le presse-étoupe et la pelle ne sont pas en contact.



Si le presse-étoupe se serre excessivement, la force nécessaire pour actionner la vanne augmentera. Cela rendra la manoeuvre de la vanne plus difficile et la vie de la garniture plus courte.

Le tableau suivant indique le couple de serrage maximum du presse-étoupe.

DN	Couple de serrage (N.m)
50 - 200	15
250 - 300	25
350 - 600	30
700 - 1200	35

Une fois son fonctionnement vérifié, la vanne est prête pour entreprendre son activité normale.

Poids approximatif de la vanne à entraînement manuel : volant (avec tige montante)

DN (mm) : kg				
DN 50: 12 kg	DN 125: 29 kg	DN 300: 110 kg	DN 500: 372 kg	DN 900: 1360 kg
DN 65: 14 kg	DN 150: 35 kg	DN 350: 174 kg	DN 600: 445 kg	DN 1000: 1730 kg
DN 80: 16 kg	DN 200: 62 kg	DN 400: 266 kg	DN 700: 891 kg	DN 1200: 2110 kg
DN 100: 20 kg	DN 250: 89 kg	DN 450: 326 kg	DN 800: 1760 kg	

3. COMMANDE

Pour connaître les directives et des certificats UE, veuillez consulter le document : Conformité aux Directives et Certificats - Vannes à Guillotine - Manual d'installation

3.1. VOLANT

Pour ouvrir la vanne, faites tourner le volant (12) dans le sens contraire des aiguilles d'une montre. Pour fermer la vanne, faites tourner le volant dans le sens des aiguilles d'une montre.

3.2. LEVIER

Pour l'entraînement de la vanne moyennant le levier, desserrez tout d'abord la manette de blocage située sur le pont (8). Déplacez ensuite le levier dans le sens d'ouverture ou de fermeture. Enfin, fixez la position au moyen de la manette de blocage.

3.3. PNEUMATIQUE

Les vannes sont livrées habituellement équipées d'un cylindre à double effet ; vous pouvez tout de même et sur commande acquérir des cylindres à simple effet. Quoi qu'il en soit, la pression d'alimentation devra être en général de 3,5 à 10 bar. Néanmoins, la taille de l'actionneur pour chaque vanne a été conçue avec une pression d'alimentation de 6 bar.

Pour la bonne conservation du cylindre, il est indispensable que l'air soit tout à fait sec, filtré et lubrifié. La qualité de l'air doit satisfaire aux exigences suivantes :

- ISO 8573-1 Grade 5:4:3 pour un process régulier (services TOUT OU RIEN).
- ISO 8573-1 Grade 5:3:3 pour un process régulier faible température (-20 °C).
- ISO 8573-1 Grade 3:4:3 pour des vérins avec positionneurs
- ISO 8573-1 Grade 3:3:3 pour des vérins avec positionneurs à faible température (-20°C)

Une fois le vérin pneumatique installé sur la ligne, nous recommandons de l'actionner 3-4 fois avant de le mettre en marche.

3.4. MOTORISÉE

Chaque type ou marque d'entraînement motorisé sera livré accompagné des instructions spécifiques correspondant à chaque cas.

4. ENTRETIEN

Pour connaître les directives et des certificats UE, veuillez consulter le document : Conformité aux Directives et Certificats - Vannes à Guillotine - Manual d'installation

La vanne ne doit subir aucune modification sans l'accord préalable d'ORBINOX. ORBINOX ne saurait être tenue responsable des dommages pouvant être occasionnés par l'utilisation de pièces ou de composants qui ne sont ceux pas d'origine.



Pour éviter d'éventuels dommages corporels ou matériels lors de la manipulation et de l'installation de la vanne, veuillez respecter les recommandations suivantes :

- La manipulation et l'entretien de la vanne doivent être effectués par un personnel qualifié et formé à cet effet.
- Utilisez les Équipements de protection individuelle (EPI) adaptés (gants, chaussures de sécurité...).
- Débranchez la totalité des lignes connectées à la vanne et affichez un panneau signalant la réalisation des opérations.
- Isolez complètement la vanne du circuit.
- Déchargez la pression du circuit.
- Purgez le fluide de la vanne.

Les vannes TL ne requièrent pas d'autre entretien que le changement de la garniture (5) et du joint de fermeture (4) pour les modèles étanches.

La durée d'étanchéité de ces produits dépend des conditions de travail de la vanne telles que la pression, la température, l'abrasion, les attaques chimiques et le nombre de manœuvres.

4.1. Pour remplacer la garniture (5) :

1. Dépressurisez le circuit et mettez la vanne en position fermée.
2. Retirez les protections (uniquement pour les vannes à entraînement automatique).
3. Faites sortir la tige (9) ou broche de la pelle (3). (Photo 1)
4. Desserrez les boulons du pont (8) et retirez-les (sans lâcher la commande).
5. Retirez les écrous des presse-étoupes (6) et retirez-les. (Photo 2)
6. Retirez la garniture (5) à remplacer et nettoyez les boîtes étanches.
7. Mettez la nouvelle garniture en place en réalisant des unions alternées (d'abord d'un côté de la pelle puis de l'autre).
8. Une fois les lignes de garniture nécessaires en place, procédez à un premier serrage uniforme des presses (6).
9. Placez le pont (8) (avec l'entraînement) et vissez-le.
10. Fixez la broche (9) ou tige à la pelle (3).
11. Placez les protections (uniquement pour les vannes à entraînement automatique).
12. Réalisez quelques manœuvres avec le circuit rempli et resserrez le presse-étoupe (6), juste assez pour éviter des fuites.

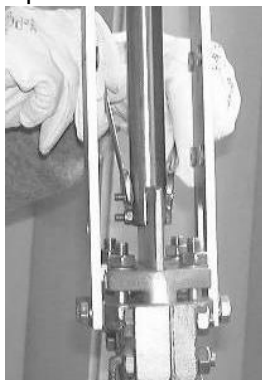


Photo 1

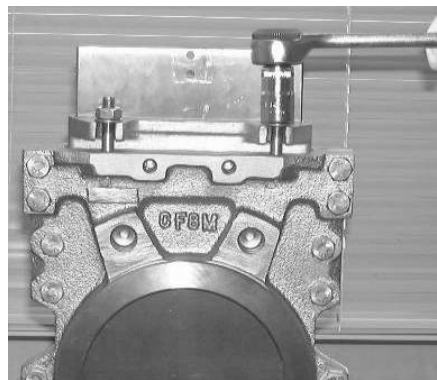
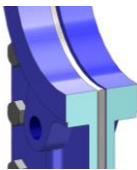
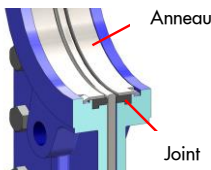

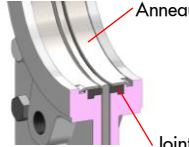
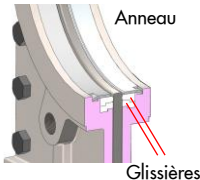
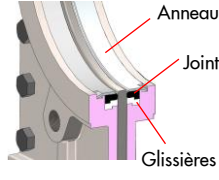


Photo 2

4.2. Remplacement du joint de fermeture (4) (uniquement applicable aux sièges élastomères):

Le type de siège dépendra du matériau de la vanne.

		SIÈGE METAL	SIÈGE ELASTOMERE
Corps TL GJL250	DN 50-600		
	DN 50-150		
Corps TL CF8M	DN 200-600		

1. Retirez la vanne du tuyau.
2. Retirez les protections (uniquement pour les vannes à commande automatique).
3. Faites sortir la tige (9) ou broche de la pelle (3). (Photo 1)
4. Desserrez les boulons du pont (8) et retirez-les (sans lâcher la commande).
5. Dévissez les écrous des presse-étoupes (6) et retirez-les. (Photo 2)
6. Retirez la garniture (5) à remplacer et nettoyez la boîte étanche.
7. Séparez le corps (1) et le contre-corps (2), qui laisseront la pelle libre (3).
8. Extrayez les bagues inox (7) qui supportent les joints d'étanchéité (4) (et/ou les glissières pour les modèles de corps en inox DN \geq 200).
9. Retirez les joints d'étanchéité détériorés (4) (et/ou les glissières pour les modèles de corps en inox DN \geq 200) et nettoyez les logements.
10. Remplacez les glissières, avec la jonction sur la partie supérieure (uniquement pour les modèles de corps en inox DN \geq 200).
11. Vérifiez que la longueur du joint (4) est correcte et placez-la dans son logement avec la jonction apparaissant sur la partie supérieure (uniquement les vannes bouchées) (Photo 3). Ne la faites cependant pas coïncider avec la jonction des glissières (uniquement pour les modèles de corps CF8M). Si le joint (4) est en Téflon, suivez les conseils du point 4.3.

Longueur des joints (L)

DN (mm) : L (mm)				
DN 50: 240	DN 125: 485	DN 300: 1040	DN 500: 1670	DN 800: 2645
DN 65: 290	DN 150: 565	DN 350: 1200	DN 600: 1970	DN 900: 2930
DN 80: 340	DN 200: 720	DN 400: 1355	DN 700: 2330	DN 1000: 3240
DN 100: 410	DN 250: 880	DN 450: 1510	DN 750: 2460	DN 1200: 3900

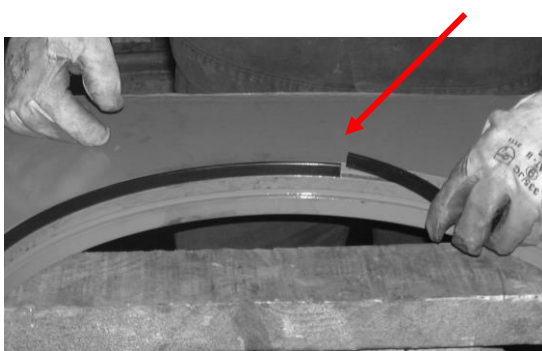


Photo 3



Photo 4

12. Introduisez la frette (7) dans le logement et mettez-la en place en frappant uniformément sur tout son pourtour. (Photos 4 et 5)
13. Placez le joint plat (15) et la boîte étanche (3) entre les deux demi-corps. Graissez la boîte étanche (3) et les parties internes de glissement puis reboulonner les deux parties du corps ensemble en retirant le joint supplémentaire.
14. Terminez le montage en tenant compte des étapes du point 4.1

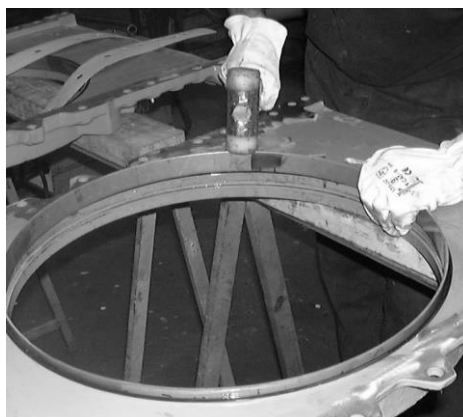


Photo 5

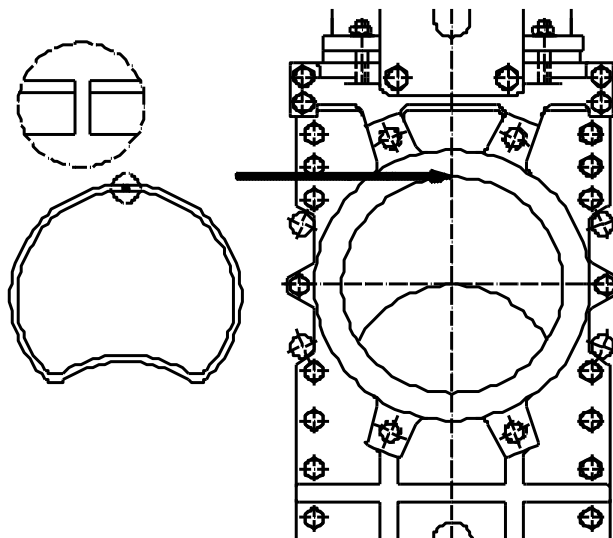
4.3. Remplacement du joint de fermeture (3) en Téflon (PTFE) :

Suivez les démarches indiquées au point 4.2 en respectant les conseils suivants :

1. Pour une meilleure étanchéité des vannes en acier inoxydable, nous recommandons l'application d'une colle plastique dans le logement du joint avant sa mise en place. Cette opération ne sera pas nécessaire dans le cas des corps peints. Avec le profil dans cette position:



2. Former un cercle en unissant les bouts et donnez-lui par la suite la forme d'un coeur. (Voir la figure suivante)
3. Commencez à introduire le joint par la partie supérieure du logement (l'union en haut) et finissez de l'introduire dans le logement en appuyant avec le doigt sur la partie arquée. Si le diamètre de la vanne est petit ($DN \leq 150$), vous pouvez utiliser un fer plat ou une pince-étau pour mettre le joint en place



4.4. Graissage:

Nous recommandons le graissage de la tige deux fois par an : enlevez le couvercle (14) et remplissez le capuchon (13) jusqu'à la moitié de son volume en utilisant une graisse calcaïque avec les caractéristiques suivantes : insoluble à l'eau, basse teneur en cendres et excellente adhérence.

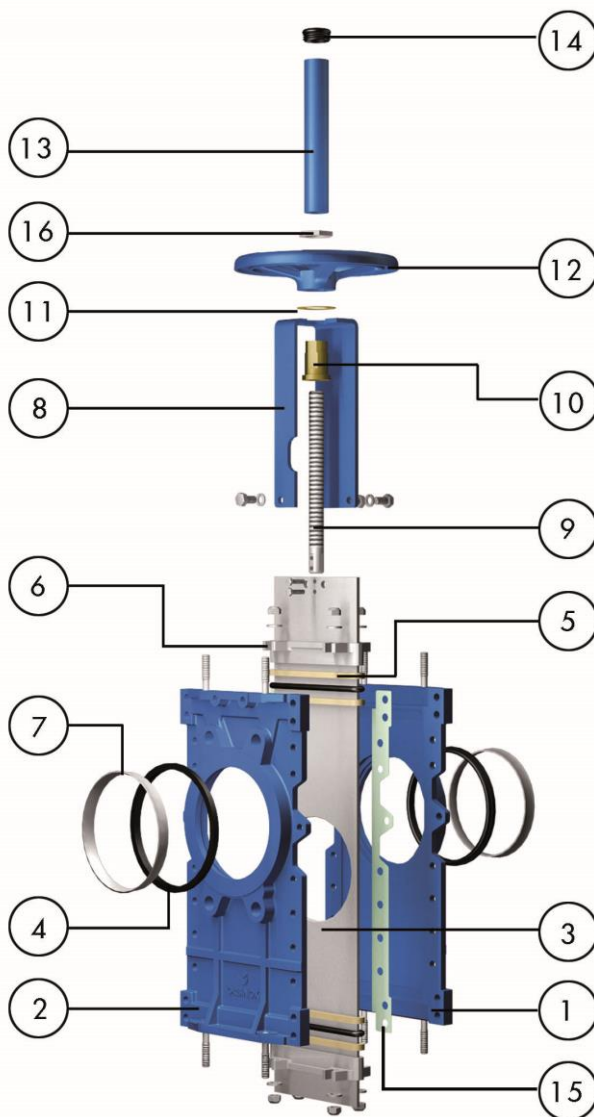
5. STOCKAGE

- Pour de longues périodes de stockage, gardez les vannes à l'intérieur dans un endroit sec et sûr et protégez-les de tout impact et ou vibrations.
- Température de stockage : -10°C à +40°C
- Les vannes doivent être stockées en position complètement ouvertes ou complètement fermées.
- Pour tout composant installé sur les vannes, la motorisation électrique, etc., se référer au manuel d'instructions propre à ce composant.

6. CONSIDERATIONS ENVIRONNEMENTALES

- L'emballage est fabriqué à partir de matériaux respectueux de l'environnement. Jetez les emballages dans votre réseau de recyclage disponible.
- La vanne est conçue et fabriquée avec des matériaux qui peuvent être recyclés par des entreprises spécialistes du recyclage. Une fois la durée de vie du produit expirée, vous devez envisager une élimination appropriée du produit afin d'éviter tout impact négatif sur l'environnement et permettre le recyclage des éléments de valeur.
- Veuillez suivre les règles environnementales locales dans votre pays pour une élimination appropriée.

7. LISTE DES PIÈCES



1. CORPS	9. TIGE DE MANOEUVRE
2. CORPS	10. ÉCROU DE TIGE
3. PELLE	11. RONDELLE FRICTION
4. SIÈGE	12. VOLANT
5. GARNITURE	13. CAPUCHON
6. PRESSE-ÉTOUPE	14. BOUCHON SUPÉRIEUR
7. FRETTE	15. GASKET
8. PONT	16. ÉCROU