

DESCRIPCIÓN

Los modelos de retención de clapeta RC y RR están diseñados para líneas de desagüe tales como diques, líneas de aguas residuales y conductos de evacuación de aguas. La clapeta se mantiene cerrada para evitar que el flujo retorne, y se abre automáticamente cuando la carga de agua en contra es mayor que la carga de agua a favor. Desde tamaños 150mm x 150mm hasta 2000mm x 2000mm la retención de clapeta rectangular RC y la retención de clapeta circular RR disponen de un diseño de junta único que permite alcanzar un nivel de estanqueidad muy alto. ORBINOX también diseña y fabrica modelos de retención de clapeta RC/RR de mayores tamaños. Para más información consultar con un representante de ORBINOX.



RC Retención de clapeta rectangular

CONSTRUCCIÓN

Los modelos de retención de clapeta RC y RR están diseñados esencialmente de acuerdo a la norma DIN 19569. Opcionalmente, ORBINOX ofrece compuertas diseñadas según la norma BS 7775.

Los modelos estándar RC y RR están fabricados en acero inoxidable, el cual les aporta una mayor resistencia a la corrosión resultando en una vida útil más larga y prácticamente sin necesidad de mantenimiento. En caso de que la aplicación lo requiera, se pueden fabricar las compuertas en materiales especiales como AISI 904L, Duplex, etc.



RR Retención de clapeta circular

CARACTERÍSTICAS DE DISEÑO

- Diseño fabricado en acero inoxidable
- Doble articulación entre clapeta y bastidor para un perfecto asiento y un cierre prácticamente estanco
- Junta de labio autoajustable para asegurar una importante estanqueidad, incluso con bajas presiones a favor
- La clapeta se abre con presiones de agua mínimas (de 50 a 300mm dependiendo del tamaño). En cuanto las presiones se igualan aguas arriba y aguas abajo de la retención, ésta se cierra de forma inmediata
- Opciones de montaje: Montaje mural, montaje en brida tipo "wall thimble", y montaje en brida estándar
- Las retenciones de clapeta de ORBINOX se montan y se prueban en la fábrica para evitar ajustes in situ

Presión de trabajo:

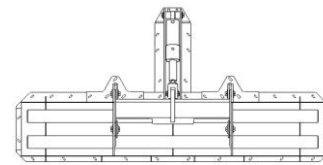
Los modelos RC y RR están diseñados para soportar una carga de agua a favor de 5 m.c.a.. Para condiciones de servicio de presiones superiores consultar a un representante de ORBINOX.

Diseño de la junta:

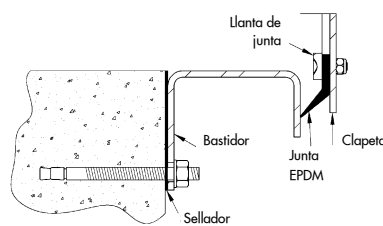
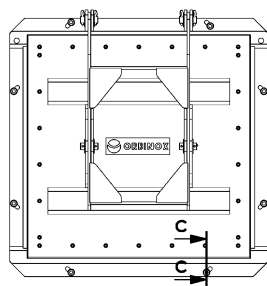
Los modelos RC y RR disponen de un diseño de junta único. El diseño de las juntas de estanqueidad es de tipo labio, lo que asegura un perfecto cierre, incluso en condiciones de poca carga de agua en contra. El nivel de fugas en los modelos RC/RR es menor que el máximo permitido por DIN 19569-4 (clase 3).

Diseños especiales:

En ciertas aplicaciones como tanques de tormentas se necesitan retenciones de clapeta de apertura rápida. Se trata de equipos con actuadores hidráulicos que efectúan una rápida descarga de agua para limpiar el fondo de tanques de tormenta. Se necesitan generalmente 2-3 seg para una apertura completa, en la cual se genera una ola que efectúa un potente barrido del fondo del tanque. Para información más detallada consultar con un representante de ORBINOX.

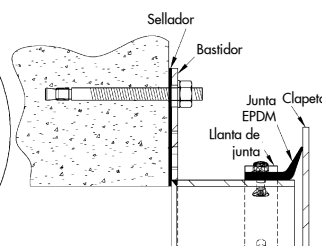
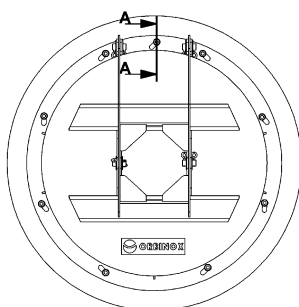


DISEÑO DE LA JUNTA DE ESTANQUEIDAD: RC Retención de clapeta rectangular



Detalle de la sección C-C

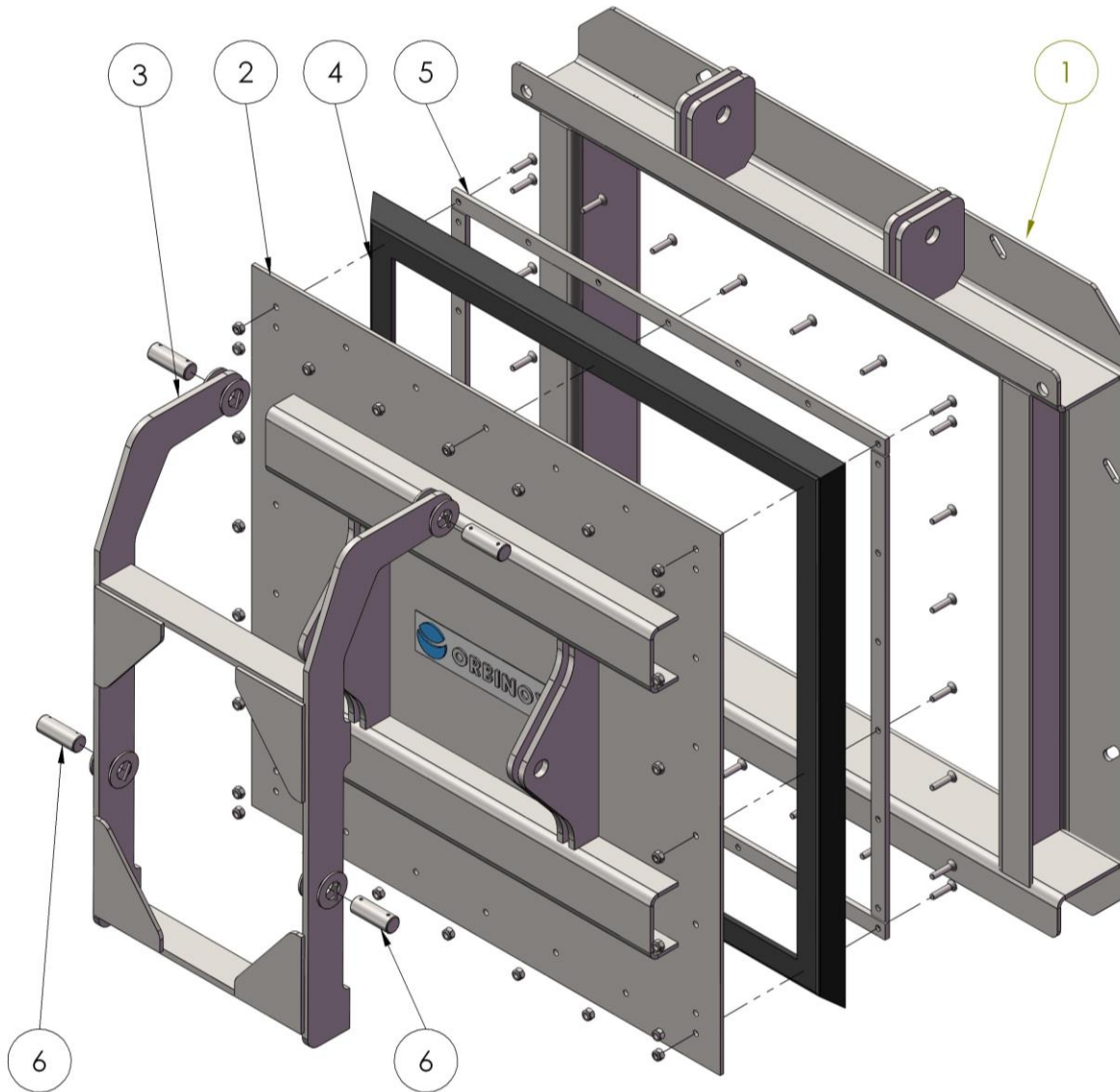
DISEÑO DE LA JUNTA DE ESTANQUEIDAD: RR Retención de clapeta circular



Detalle de la sección A-A

MATERIALES DE CONSTRUCCIÓN ESTÁNDAR

RC Retención de clapeta rectangular

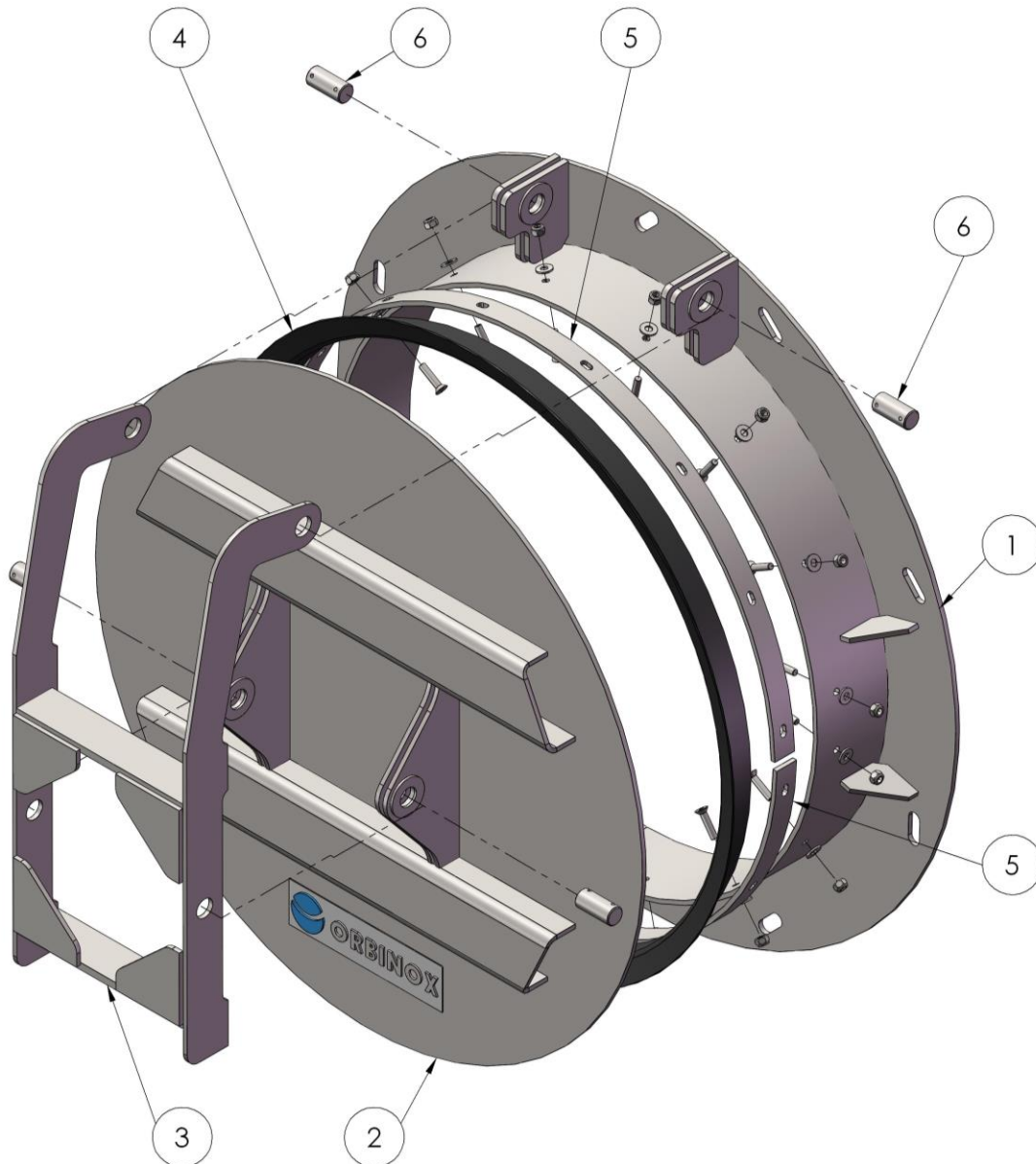


ITEM	DESCRIPCIÓN	MATERIAL
1	Bastidor	Acero inoxidable 304/304L o 316/316L
2	Tablero	Acero inoxidable 304/304L o 316/316L
3	Palanca	Acero inoxidable 304/304L o 316/316L
4	Junta de estanqueidad	EPDM
5	Llanta de junta	Acero inoxidable 304/304L o 316/316L
6	Bulón	Acero inoxidable 304/304L o 316/316L

Nota: Para otros materiales consultar con un representante de ORBINOX.

MATERIALES DE CONSTRUCCIÓN ESTÁNDAR

RR Retención de clapeta circular



ITEM	DESCRIPCIÓN	MATERIAL
1	Bastidor	Acero inoxidable 304/304L o 316/316L
2	Tablero	Acero inoxidable 304/304L o 316/316L
3	Palanca	Acero inoxidable 304/304L o 316/316L
4	Junta de estanqueidad	EPDM
5	Llanta de junta	Acero inoxidable 304/304L o 316/316L
6	Bulón	Acero inoxidable 304/304L o 316/316L

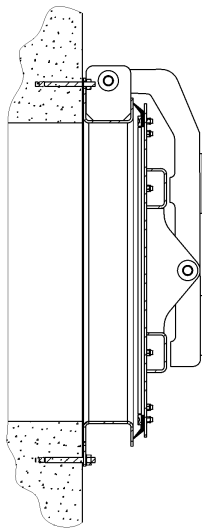
Nota: Para otros materiales consultar con un representante de ORBINOX.

OPCIONES DE MONTAJE

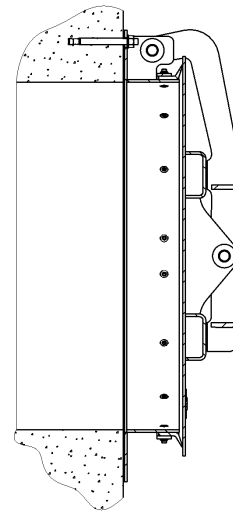
Las siguientes figuras muestran las opciones más comunes de montaje. Para otros tipos de montaje consultar a un representante de Orbinox.

MONTAJE EN PARED

Modelo: RC

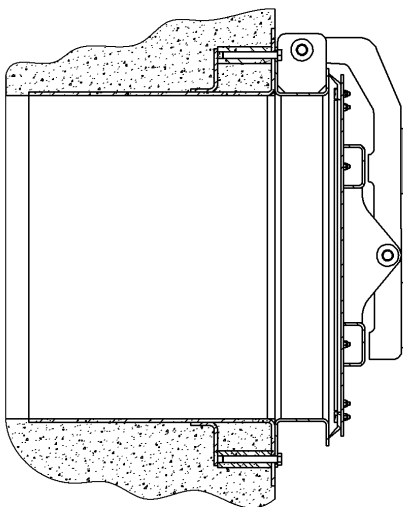


Modelo: RR



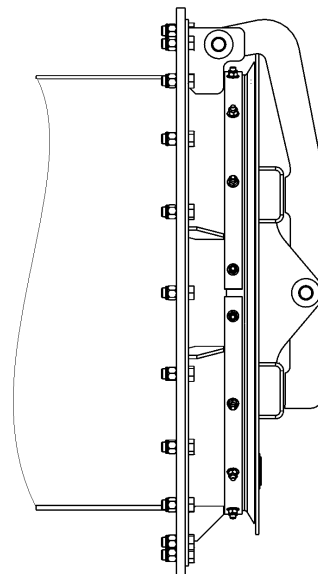
MONTAJE EN BRIDA TIPO "WALL THIMBLE"

Modelo: RC



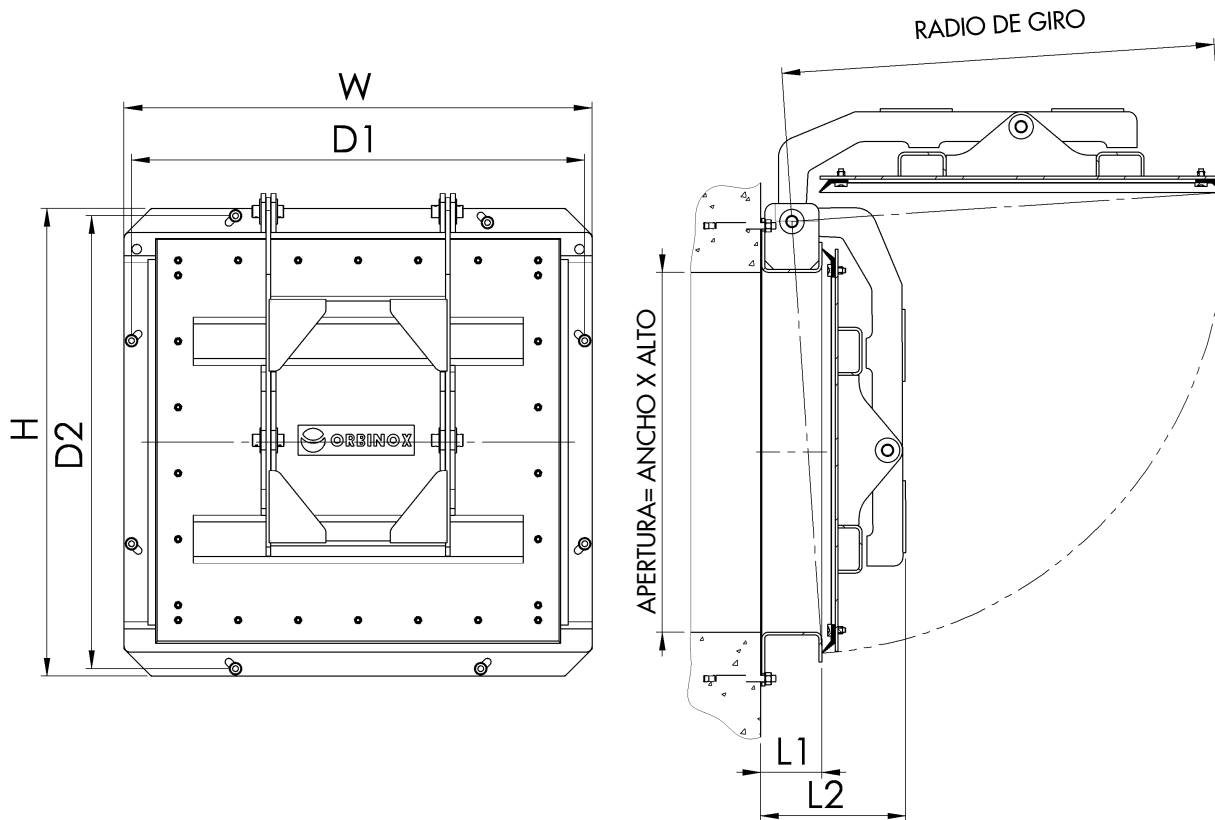
MONTAJE EN BRIDA ESTÁNDAR

Modelo: RR



RC · DIMENSIONES

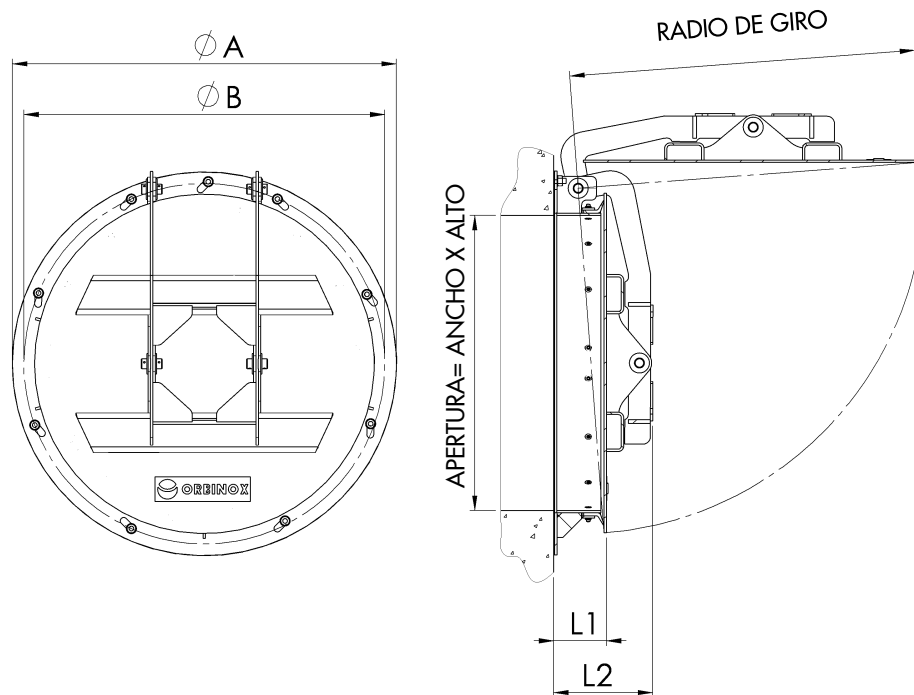
Las siguientes figuras muestran las opciones más comunes de montaje y sus respectivas dimensiones.



TAMAÑO (mm) (Apertura Ancho)	(Apertura Alto)	W	H	D1	D2	L1	L2	RADIO DE GIRO
150	150	330	330	300	300	100	153	267
200	200	380	380	350	350	100	153	316
300	300	480	480	450	450	100	153	415
400	400	580	580	550	550	100	153	514
500	500	680	680	650	650	100	153	614
600	600	780	780	770	770	100	153	714
700	700	880	880	870	870	100	226	814
800	800	980	980	970	970	100	226	913
900	900	1080	1080	1070	1070	100	226	1013
1000	1000	1200	1200	1170	1170	100	226	1113
1100	1100	1300	1300	1270	1270	100	231	1213
1200	1200	1400	1400	1370	1370	100	231	1313
1300	1300	1500	1500	1470	1470	100	231	1413
1400	1400	1600	1600	1570	1570	100	231	1513
1500	1500	1700	1700	1670	1670	100	288	1613
2000	2000	2200	2200	2170	2170	100	288	2113

Estas dimensiones solo son informativas, no usar para fines de instalación o presentación.

RR • DIMENSIONES



TAMAÑO (mm) (Apertura diámetro)	A	B	L1	L2	RADIO DE GIRO
150	285	235	105	158	267
200	340	290	105	158	316
300	445	395	105	158	415
400	565	515	106	158	514
500	670	620	106	158	614
600	780	730	106	184	714
700	895	845	106	184	814
800	1015	965	106	184	913
900	1115	1065	106	212	1013
1000	1215	1165	106	212	1113
1100	1315	1265	106	212	1213
1200	1455	1405	117	212	1313
1300	1560	1510	123	212	1413
1400	1625	1625	148	288	1513
1500	1815	1760	148	288	1625
2000	2325	2230	220	398	2185

Nota: Para tamaños mayores consultar con un representante de ORBINOX.
Estas dimensiones solo son informativas, no usar para fines de instalación o presentación.

MODELO**RC/RR**

RETENCIÓN DE CLAPETA RR Y RC HOJA PARA PETICIÓN DE OFERTA

Cliente: _____ No.Tag: _____ Fecha: _____
 Número: _____ Qty.: _____

DISEÑO:
 Unidades: mm inch
 RR: Retención de clapeta circular

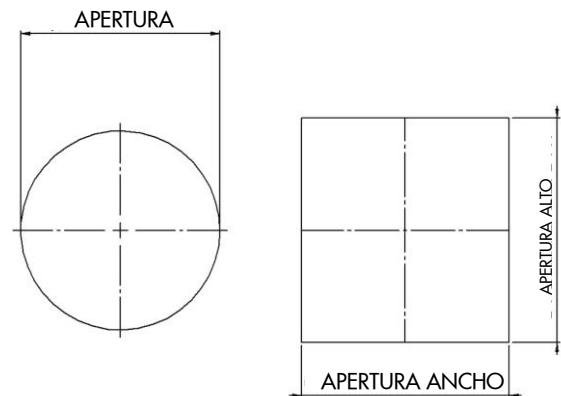
Diámetro apertura: _____

 RC: Retención de clapeta rectangular

Apertura ancho: _____

Apertura alto: _____

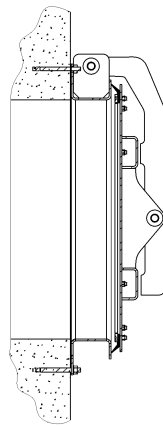
Presión (en contra): _____

**MONTAJE**

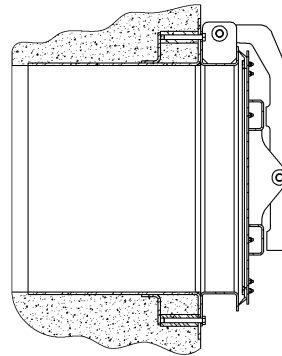
- Montaje mural (a)
 Montaje en brida tipo "Wall Thimble" (b)
 Montaje en brida (estándar) (c)

↳ Tipo de brida: _____

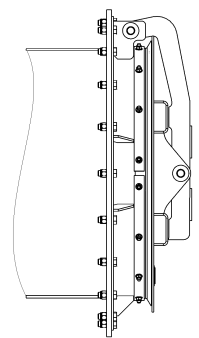
Otros:



(a)



(b)



(c)

MATERIALES

Bastidor y tajadera 304L SS 316L SS Otros: _____
 Junta EPDM Otros: _____

OTROS

Nombre:

Firma: