

Modèle Ser.11 (EB)

VANNE À GUILLOTINE BIDIRECTIONNELLE

Le modèle Serie 11 (EB) est une vanne bidirectionnelle type wafer d'utilisation générale. La conception du corps et du siège assure une fermeture sans obstruction pour fluides chargés de solides en suspension et dont l'application se concentre principalement dans les secteurs suivants :

- Traitement des eaux
- Agroalimentaire
- Biogas
- Chimique
- Traitement de boues et bassin d'orage
- etc

Dimensions (DN)

DN 2in/50mm à 48in/1200mm
DN supérieurs sur demande

Pressions et températures

2in/50mm to 5in/125mm: 230 psi/16 bar
4in/150mm à DN 10in/250mm: 150 psi/10 bar
12in/300mm à DN 16in/400mm: 90 psi/6 bar
18in/450mm: 75 psi/ 5 bar
20in/500mm à 24in/ 600mm: 60 psi/4 bar
28in/700mm à 48in/1200mm: 30 psi/2 bar

GJS 400: 14°F (-10°C) / 176°F (80°C)

Brides standards

EN-1092 PN10
Autres habitudes disponibles sur demande

Directives

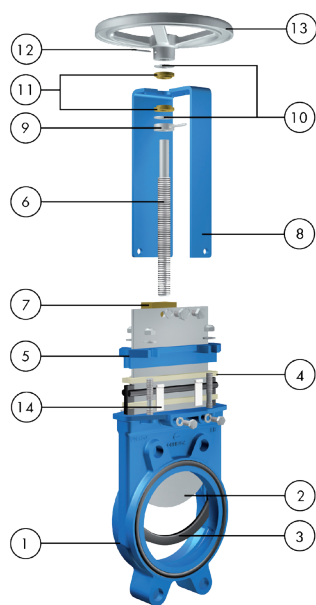
Pour connaître les directives UE et autres certificats, veuillez consulter le document :
Conformité aux Directives et Certificats -
Vannes à Guillotine – Catalogues et Datasheets

Test

Toutes les vannes ORBINOX sont testées conformément à la norme EN-12266-1 avant d'être livrées



LISTE DES PIÈCES STANDARD



Pièce	Description
1	Corps EN-GJS400
2	Pelle AISI 304
3	Joint d'étanchéité EPDM / NBR
4	Garniture Fibre synthétique téflonée avec fil torique EPDM
5	Presse-étoupe EN-GJS400
6	Tige de manoeuvre Acier inoxydable
7	Écrou commande Laiton
8	Pont Acier au carbone avec revêtement Époxy
9	Axial douille de fixation AISI 304
10	Rondelle frict. PET + lubrifiant solide
11	Douille Bronze
12	Goupille AISI 420 (ISO 8752)
13	Volant DN≤12.20in/310mm: Aluminium (AlSi12); DN≥16.70in/410mm EN-GJS400
14	Glissière (jusqu'à DN300) Nylon

CARACTÉRISTIQUES DE CONCEPTION

Corps

Monobloc en fonte jusqu'à DN 20in/500mm, type "wafer" et conçu avec des nervures de renfort sur les diamètres supérieurs, conférant une grande robustesse au corps. Le corps présente un logement interne usiné permettant d'effectuer un contrôle sur les tolérances de ses cotes intérieures. Cela permet d'ajuster parfaitement le serrage corps-pelle-siège en réduisant le couple de commande, en maintenant l'étanchéité bidirectionnelle de la vanne et en évitant l'accumulation de solides rendant la fermeture de la vanne difficile. Permet son installation comme fin de ligne de DN 2in/50mm à DN 20in/500mm. À partir du DN 24in/600mm, le corps de la vanne se compose de deux moitiés usinées à l'intérieur. Le passage est de type circulaire et total. Cela permet une bonne capacité de débit et une perte de charge minimale. La pelle est guidée dans toute la course, en assurant la fermeture bidirectionnelle. Dotée de toriques en EPDM sur les deux brides pour assure l'étanchéité

Pelle

En acier inoxydable comme standard, polie des deux côtés pour garantir une étanchéité supérieure entre la pelle et la garniture et le siège. La pelle est totalement guidée dans le corps, en assurant le fonctionnement bidirectionnelle

Siège (étanche)

Le joint d'âme métallique de la même forme que la pelle est encastré dans le corps, en contact avec tout le périmètre de la pelle. Cette fermeture et sa forme permettent une étanchéité parfaite et une circulation dans les deux sens. De plus, le dépôt de solides sur le siège rendant la fermeture difficile est empêchée. Le joint est protégé par le corps lui-même

Garniture

Fibre synthétique téflonée (ST) avec un fil torique comme standard et un presse-étoupe facilement accessible et réglable, assurant l'étanchéité de la vanne. De longue durée, disponible dans une large gamme de matériaux

Tige non montante

En acier inoxydable avec filetage trapézoïdal, lui conférant une bonne résistance à la corrosion et une longue durée de vie

Support de commande ou pont

En acier au carbone (acier inoxydable, sur demande), recouvert d'Époxy, sa conception robuste lui donne une grande rigidité, supportant les conditions de travail les plus extrêmes

Revêtement Époxy

Les pièces en fonte et en acier au carbone sont recouvertes d'une couche d'Époxy de couleur standard Orbinox bleu RAL-5015, déposée par processus électrostatique, qui confère aux vannes une grande résistance à la corrosion ainsi qu'une excellente finition de surface.

Protections de sécurité pour la pelle

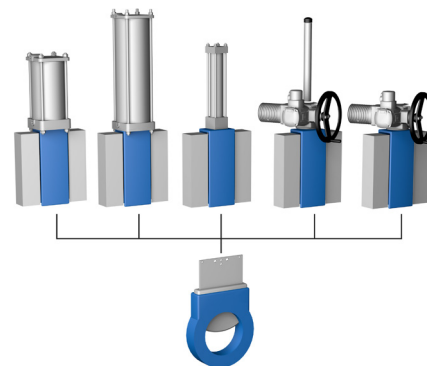
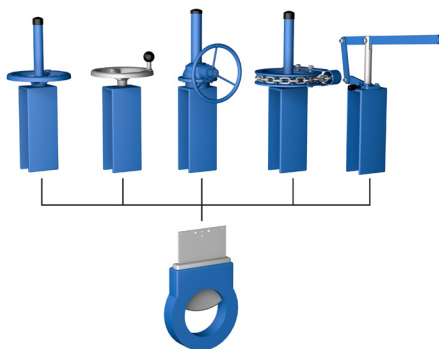
Selon la réglementation européenne de sécurité (marquage "CE"), les vannes automatiques ORBINOX sont munies de protections métalliques sur tout le parcours de la pelle, pour éviter qu'un corps étranger puisse accidentellement être coincé ou entraîné. * SEULEMENT EN EUROPE

Commandes

ORBINOX propose une gamme complète des commandes manuelles, pneumatiques, électriques et hydrauliques

Manual RS Manual NRS Bevel Gear Chainwheel Lever

Pneumatic Double Acting Pneumatic Single Acting Hydraulic Electric RS Electric NRS



AUTRES OPTIONS

Autres matériaux métalliques

Fonte nodulaire, acier au carbone, aciers inoxydables spéciaux (CF8M, AISI 316, Duplex...) et alliages spéciaux (254SMO, Hastelloy...), etc.

Fabrication mécano-soudée

ORBINOX conçoit, fabrique et fournit des vannes spéciales mécano-soudées pour les conditions spéciales de travail (grandes dimensions et/ou hautes pressions)

Traitements de surface

En fonction de l'application de la vanne et de l'installation finale, il est souvent nécessaire de durcir, protéger, revêtir ou "plaquer" quelques pièces de la vanne. Chez ORBINOX, nous vous offrons la possibilité de réaliser ces traitements sur les différentes pièces de la vanne pour obtenir une amélioration de ses caractéristiques contre l'abrasion (Stellite, chromage dur, carbures, ...), la corrosion et l'adhérence

V-Port (Fig. 1)

Diaphragmes V-Port (60°) et pentagonaux. Le choix de la forme du diaphragme dépendra du type de régulation du flux souhaité



Fig.1



Fig.2



Fig.3

Dispositif de blocage (Fig. 1)

La vanne peut être conçue avec un dispositif de blocage pour bloquer la pelle dans les situations d'urgence ou pour les opérations de maintenance

Butées mécaniques

Des butées mécaniques peuvent être ajoutées pour limiter la course de la tige à une certaine position

Commandes manuelles d'urgence (Fig. 2)

Les actionneurs pneumatiques et électriques peuvent être équipés de volants de commande manuelle pour actionner manuellement les actionneurs dans des situations d'urgence ou pour les opérations de maintenance

Colonnes de manoeuvre (Fig. 3)

Des extensions sont disponibles pour actionner les vannes lorsqu'elles sont installées dans des positions inférieures l'actionneur (y compris des supports muraux et différents types de colonnes)

Accessoires pour l'automatisation des vannes pneumatiques

Détecteurs de fin de course et de proximité, électrovannes, positionneurs, régulateurs de débit, unités de filtrage d'air, silencieux, boîtes de jonction

TYPES DE SIÈGES / JOINTS

Matériau	Max.T (°F)	Max.T (°C)	Applications
EPDM (E)	248	120	Acides et huiles non minérales
NBR (N)	248	120	Hydrocarbures, huiles et graisses
FKM-FPM (V)	392	200	Service chimique/Hautes temp.

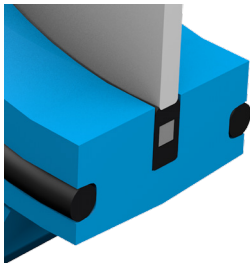
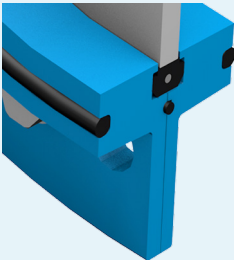
Pour plus de détails et d'autres matériaux, veuillez contacter ORBINOX

TYPES DE GARNITURE

Matériau	Max.T (°F)	Max.T (°C)	pH
Fibre synthétique téflonée (ST)	482	250	2-13
Dynapack (DP)	518	270	2-14
Téflon pur (TH)	500	260	0-14

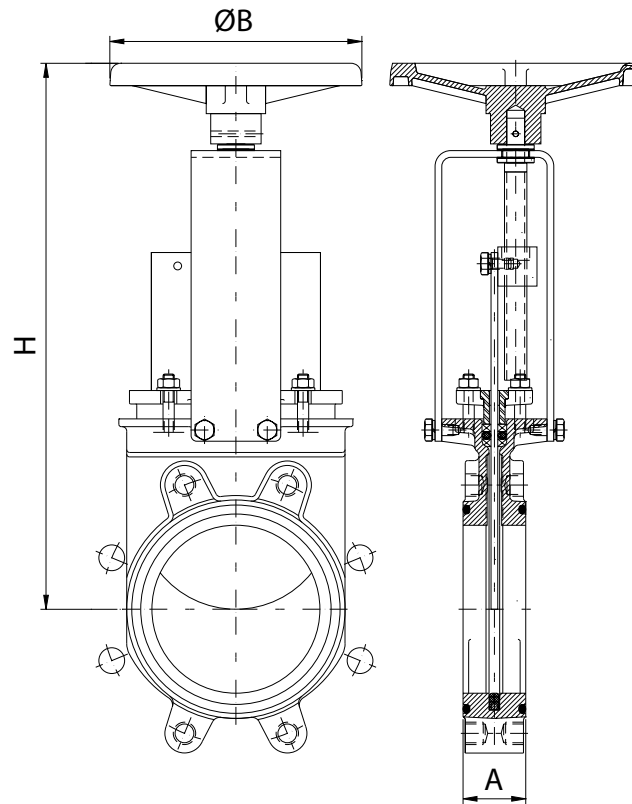
Toutes portent un fil torique du même matériau que le joint, sauf le TH

CONFIGURATIONS/CONCEPTIONS DES SIÈGES

Dimensions	Caractéristiques	
DN 2in/50mm-20in/500mm	joint moulé avec âme métallique interne	
DN 24in/600mm	joint extrudé avec fil interne	

VOLANT DE MANOEUVRE TIGE NON MONTANTE

Commande manuelle standard, disponible du 2in/50mm au 24in/600mm et recommandée avec un réducteur pour des vannes de dimensions supérieures à 14in/350mm

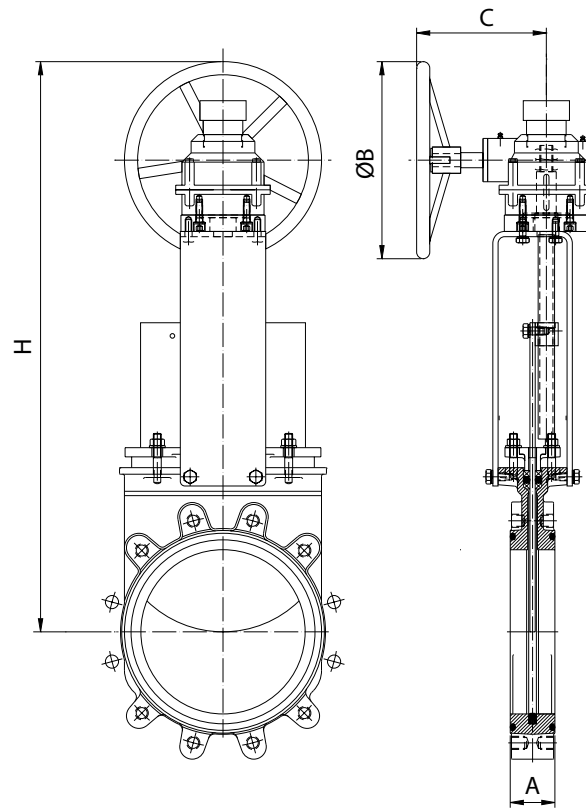


DN (in/mm)	A (in/mm)	ØB (in/mm)	H (in/mm)	Poids (lbs./kg.)
2/50	1,70/43	8,86/225	12,28/312	18/8
2,5/65	1,81/46	8,86/225	13,34/339	20/9
3/80	1,81/46	8,86/225	14,33/364	23/10
4/100	2,05/52	8,86/225	15,94/405	27/12
5/125	2,20/56	8,86/225	17,28/439	31/14
6/150	2,20/56	8,86/225	19,09/485	36/16
8/200	2,36/60	12,20/310	23,42/595	64/29
10/250	2,68/68	12,20/310	27,36/695	93/42
12/300	3,07/78	12,20/310	31,30/795	126/57
14/350	3,07/78	16,14/410	37,20/945	201/91
16/400	4,02/102	16,14/410	41,30/1049	247/112
18/450	4,49/114	21,65/550	44,92/1141	369/167
20/500	5,00/127	21,65/550	49,37/1254	424/192
24/600	4,33/110	21,65/550	57,44/1459	596/270

A : interfaces s/EN558-1 série 20 jusqu'à DN 20in/500mm, standard ORBINOX à partir de DN 24in/600mm

RÉDUCTEUR

Recommandée pour des vannes de dimensions supérieures à 14in/350mm, disponible pour les configurations à tige non montante et avec différents rapports de réduction

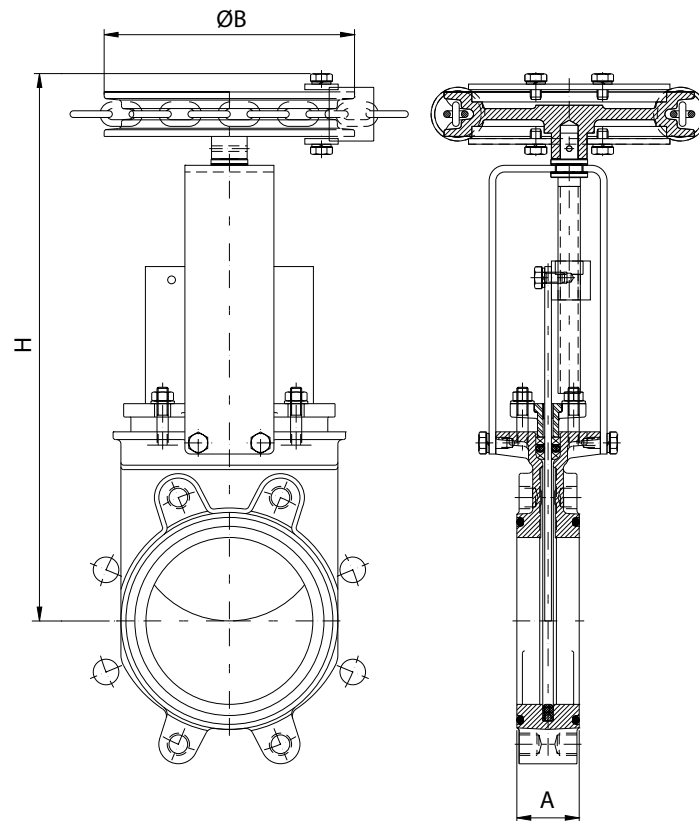


DN (in/mm)	A (in/mm)	ØB (in/mm)	H (in/mm)	C (in/mm)	Poids (lbs./kg.)
8/200	2,36/60	12/300	28,74/730	8,00/200	-
10/250	2,67/68	12/300	32,67/830	8,00/200	-
12/300	3,07/78	12/300	36,22/920	8,00/200	-
14/350	3,07/78	18/450	43,89/1115	10,31/262	-
16/400	4,01/102	18/450	47,24/1200	10,31/262	-
18/450	4,48/114	18/450	51,37/1305	10,31/262	106/48
20/500	5,00/127	18/450	55,31/1405	10,31/262	135/61
24/600	4,33/110	18/450	61,61/1565	10,31/262	168/76
28/700	4,33/110	18/450	72,71/1847	12,12/308	236/107
32/800	4,33/110	25/650	79,01/2007	12,12/308	283/128
36/900	4,33/110	25/650	90,07/2288	11,34/288	400/181
40/1000	4,33/110	25/650	110,86/2816	11,34/288	452/205
48/1200	6,00/150	34/850	130,75/3321	11,34/288	627/284

A : interfaces s/EN558-1 série 20 jusqu'à DN 20in/500mm, standard ORBINOX à partir de DN 24in/600mm

VOLANT-CHAÎNE

Recommandée pour les installations en hauteur, le volant est remplacé par une roue à chaîne. Disponible pour tige non montante et pour des dimensions du 2in/50mm au 24in/600mm

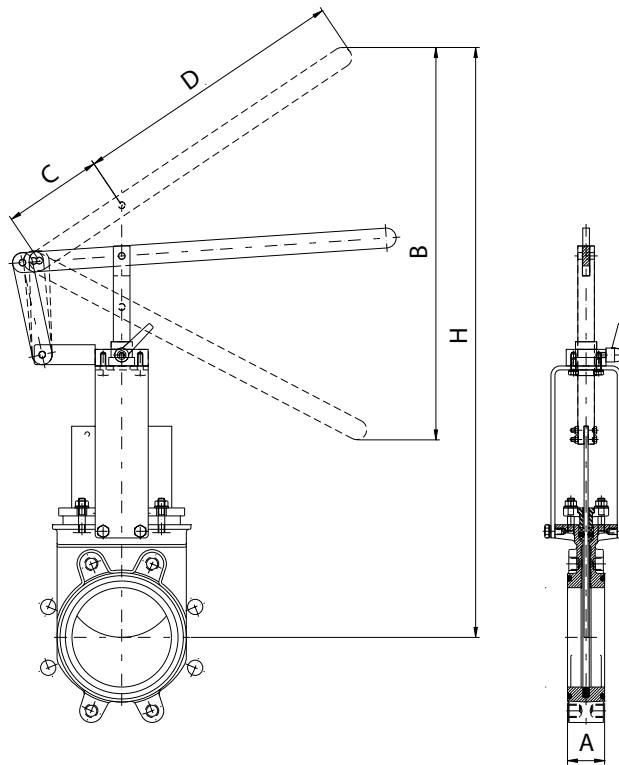


DN (in/mm)	A (in/mm)	ØB (in/mm)	H (in/mm)
2/50	1,70/43	8,86/225	13,03/331
2,5/65	1,81/46	8,86/225	14,09/358
3/80	1,81/46	8,86/225	15,08/383
4/100	2,05/52	8,86/225	16,69/424
5/125	2,20/56	8,86/225	18,03/458
6/150	2,20/56	8,86/225	19,84/504
8/200	2,36/60	12,00/300	24,01/610
10/250	2,68/68	12,00/300	27,95/710
12/300	3,07/78	12,00/300	31,50/800
14/350	3,07/78	17,87/454	36,69/932
16/400	4,02/102	17,87/454	40,03/1017
18/450	4,49/114	17,87/454	44,05/1119
20/500	5,00/127	17,87/454	47,99/1219
24/600	4,33/110	17,87/454	54,29/1379

A : interfaces s/EN558-1 série 20 jusqu'à DN 20in/500mm, standard ORBINOX à partir de DN 24in/600mm

LEVIER DE MANOEUVRE

Recommandée pour une ouverture et une fermeture rapides, disponible du 2in/50mm à 6in/150mm



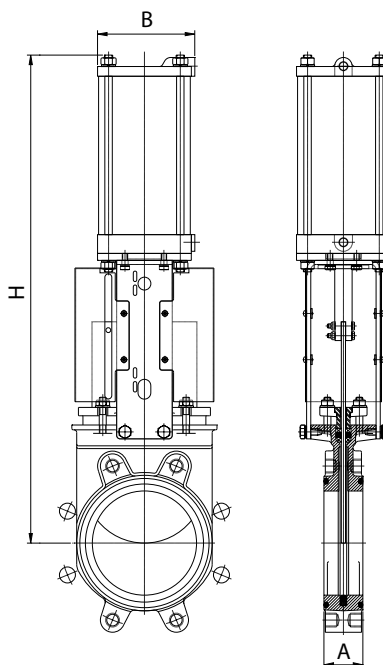
DN (in/mm)	A (in/mm)	B (in/mm)	C (in/mm)	D (in/mm)	H (in/mm)
2/50	1,70/43	9,52/242	6,00/150	12,40/315	16,14/410
2,5/65	1,81/46	9,64/245	6,00/150	12,40/315	17,20/437
3/80	1,81/46	11,29/287	6,00/150	12,40/315	20,07/510
4/100	2,05/52	16,33/415	6,00/150	16,33/415	24,92/633
5/125	2,20/56	19,80/503	6,00/150	16,33/415	29,72/755
6/150	2,20/56	23,30/592	6,00/150	16,33/415	35,03/890

A : interfaces s/EN558-1 série 20 jusqu'à DN 20in/500mm, standard ORBINOX à partir de DN 24in/600mm

VÉRIN PNEUMATIQUE

Vérin pneumatique à double effet en standard, disponible du 2in/50mm au 32in/800mm. Des vérins pneumatiques à simple effet, des commandes manuelles de secours, des systèmes de sécurité ainsi qu'une grande variété d'accessoires pneumatiques pour l'automatisation des vannes sont disponibles. Actionneur designé pour une pression d'alimentation de 85psi/(6 bar), voir le Catalogue des Solutions Pneumatiques ORBINOX pour plus d'informations.

Pour les vannes installées en position horizontale, il est recommandé de fixer l'actionneur à la structure de l'installation



DN (in/mm)	A (in/mm)	B (in/mm)	H (in/mm)	Connection	Poids (lbs./kg.)
2/50	1,70/43	4,53/115	16,22/412	1/4 "G	20/9
2,5/65	1,81/46	4,53/115	17,87/454	1/4 "G	23/10
3/80	1,81/46	4,53/115	19,56/497	1/4 "G	27/12
4/100	2,05/52	4,53/115	21,96/558	1/4 "G	29/13
5/125	2,20/56	5,51/140	24,88/632	1/4 "G	45/20
6/150	2,20/56	5,51/140	27,67/703	1/4 "G	49/22
8/200	2,36/60	6,89/175	34,33/872	1/4 "G	86/39
10/250	2,68/68	8,66/220	41,02/1042	3/8" G	128/58
12/300	3,07/78	8,66/220	46,55/1182	3/8" G	164/74
14/350	3,07/78	10,90/277	54,09/1374	3/8" G	287/130
16/400	4,02/102	10,90/277	59,40/1509	3/8" G	340/154
18/450	4,49/114	15,03/382	66,45/1688	1/2" G	494/224
20/500	5,00/127	15,03/382	72,36/1838	1/2" G	556/252
24/600	4,33/110	15,03/382	82,59/2098	1/2" G	754/342
28/700	4,33/110	17,48/444	96,88/2461	3/4" G	1058/480
32/800	4,33/110	17,48/444	106,45/2704	3/4" G	1290/585

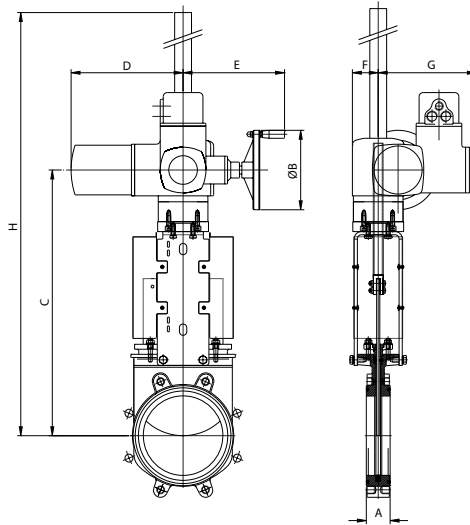
A : interfaces s/EN558-1 série 20 jusqu'à DN 20in/500mm, standard ORBINOX à partir de DN 24in/600mm

ACTIONNEUR ÉLECTRIQUE TIGE MONTANTE

Vannes conçues avec une bride sur le pont pour l'actionneur conforme à la norme ISO 5210 / DIN 3338. Elles sont disponibles du 2in/50mm au 48in/1200mm, pour les configurations à tige montante et tige non montante et avec des commandes manuelles d'urgence.

Vannes à guilotine disponibles avec une large gamme de marques d'actionneurs électriques.

Pour les vannes installées en position horizontale, il est recommandé de fixer l'actionneur à la structure de l'installation



DN (in/mm)	A (in/mm)	C (in/mm)	ØB (in/mm)	H (in/mm)	D (in/mm)	E (in/mm)	F (in/mm)	G (in/mm)	Couple (ft.LBS/Nm)	Poids (lbs./kg.)
2/50	1,70/43	14,84/377	6,30/160	20,94/532	10,43/265	9,80/249	2,44/62	9,37/238	7.4/10	146/66
2,5/65	1,81/46	15,90/404	6,30/160	23,62/600	10,43/265	9,80/249	2,44/62	9,37/238	7.4/10	148/67
3/80	1,81/46	16,88/429	6,30/160	26,73/674	10,43/265	9,80/249	2,44/62	9,37/238	7.4/10	153/69
4/100	2,05/52	18,50/470	6,30/160	26,18/665	10,43/265	9,80/249	2,44/62	9,37/238	7.4/10	155/70
5/125	2,20/56	19,84/504	6,30/160	27,55/700	10,43/265	9,80/249	2,44/62	9,37/238	11.1/15	161/73
6/150	2,20/56	21,65/550	6,30/160	44,09/1120	10,43/265	9,80/249	2,44/62	9,37/238	14.8/20	166/75
8/200	2,36/60	25,86/657	6,30/160	48,70/1237	10,43/265	9,80/249	2,44/62	9,37/238	22.2/30	192/87
10/250	2,68/68	29,80/757	6,30/160	52,63/1337	10,43/265	9,80/249	2,44/62	9,37/238	33.3/45	223/101
12/300	3,07/78	33,34/847	6,30/160	56,18/1427	10,43/265	9,80/249	2,44/62	9,37/238	29.50/40	258/117
14/350	3,07/78	37,59/955	7,87/200	60,43/1535	11,14/283	10,00/254	2,55/65	9,76/248	51.8/70	272/123
16/400	4,02/102	40,94/1040	7,87/200	63,77/1620	11,14/283	10,00/254	2,55/65	9,76/248	66.38/90	320/145
18/450	4,49/114	44,44/1129	7,87/200	67,87/1724	11,14/283	10,00/254	2,55/65	9,76/248	81.4/110	439/199
20/500	5,00/127	48,74/1238	7,87/200	72,16/1833	11,14/283	10,00/254	3,58/91	9,76/248	70.06/95	497/225
24/600	4,33/110	54,17/1376	12,40/315	82,40/2093	15,31/389	13,22/336	3,58/91	11,25/286	103.26/140	728/330
28/700	4,33/110	65,35/1660	12,40/315	110,23/2800	15,31/389	13,22/336	3,58/91	11,25/286	88.50/120	-
32/800	4,33/110	72,79/1849	12,40/315	117,67/2989	15,31/389	13,22/336	3,58/91	11,25/286	132.76/180	-
36/900	4,33/110	82,08/2085	12,40/315	126,96/3225	15,31/389	13,22/336	3,58/91	11,25/286	163.74/220	-
40/1000	4,33/110	99,02/2515	15,74/400	144,49/3670	15,31/389	13,34/339	3,58/91	11,25/286	221.27/300	-
48/1200	5,90/150	118,54/3011	20,00/500	174,40/4430	16,93/430	14,37/365	8,00/200	12,99/330	354.03/480	-

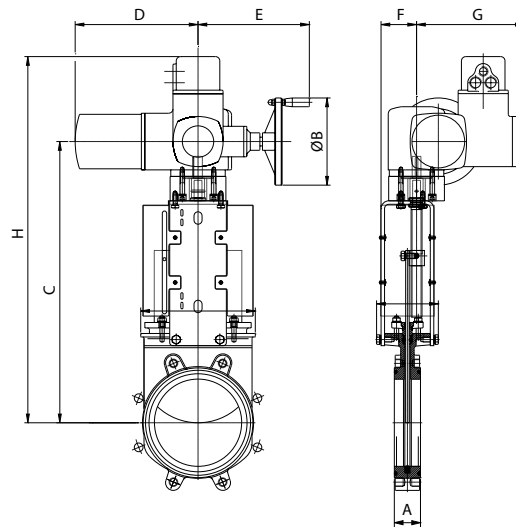
Les données sont en pouces jusqu'à DN 20in/500mm, standard ORBINOX à partir de DN 24in/600mm Couples obtenus avec les pressions maximales de catalogue et de

ACTIONNEUR ÉLECTRIQUE TIGE NON MONTANTE

Vannes conçues avec une bride sur le pont pour l'actionneur conforme à la norme ISO 5210 / DIN 3338. Elles sont disponibles du 2in/50mm au 48in/1200mm, pour les configurations à tige montante et tige non montante et avec des commandes manuelles d'urgence.

Vannes à guillotine disponibles avec une large gamme de marques d'actionneurs électriques

Pour les vannes installées en position horizontale, il est recommandé de fixer l'actionneur à la structure de l'installation






DN (in/mm)	A (in/mm)	C (in/mm)	ØB (in/mm)	H (in/mm)	D (in/mm)	E (in/mm)	F (in/mm)	G (in/mm)	Couple (ft.LBS/Nm)	Poids (lbs./kg.)
2/50	1,70/43	14,56/370	6,30/160	21,45/545	10,43/265	9,80/249	2,83/72	9,37/238	7.4/10	144/65
2,5/65	1,81/46	15,63/397	6,30/160	22,51/572	10,43/265	9,80/249	2,83/72	9,37/238	7.4/10	146/66
3/80	1,81/46	16,61/422	6,30/160	23,50/597	10,43/265	9,80/249	2,83/72	9,37/238	7.4/10	150/68
4/100	2,05/52	18,22/463	6,30/160	25,11/638	10,43/265	9,80/249	2,83/72	9,37/238	7.4/10	155/70
5/125	2,20/56	19,56/497	6,30/160	26,45/672	10,43/265	9,80/249	2,83/72	9,37/238	11.1/15	159/72
6/150	2,20/56	21,38/543	6,30/160	28,27/718	10,43/265	9,80/249	2,83/72	9,37/238	14.8/20	164/74
8/200	2,36/60	26,81/681	6,30/160	33,70/856	10,43/265	9,80/249	3,22/82	9,37/238	22.2/30	192/87
10/250	2,68/68	29,57/751	6,30/160	36,45/926	10,43/265	9,80/249	3,22/82	9,37/238	33.3/45	223/101
12/300	3,07/78	33,11/841	6,30/160	40/1016	10,43/265	9,80/249	3,22/82	9,37/238	29.50/40	258/117
14/350	3,07/78	36,41/925	7,87/200	43,31/1100	11,14/283	10,00/254	5,03/128	9,76/248	51.8/70	256/116
16/400	4,02/102	39,76/1010	7,87/200	46,65/1185	11,14/283	10,00/254	5,03/128	9,76/248	66.38/90	303/137
18/450	4,49/114	43,77/1112	7,87/200	50,66/1287	11,14/283	10,00/254	5,11/130	9,76/248	81.4/110	446/202
20/500	5,00/127	47,71/1212	7,87/200	54,60/1387	11,14/283	10,00/254	5,11/130	9,76/248	70.06/95	503/228
24/600	4,33/110	59,01/1500	12,40/315	66,33/1685	15,31/389	13,22/336	5,11/130	11,25/286	103.26/140	739/335
28/700	4,33/110	66,14/1680	12,40/315	73,42/1865	15,31/389	13,22/336	7,95/202	11,25/286	88.50/120	-
32/800	4,33/110	73,03/1855	12,40/315	80,31/2040	15,31/389	13,22/336	7,95/202	11,25/286	132.76/180	-
36/900	4,33/110	81,57/2072	12,40/315	88,85/2257	15,31/389	13,22/336	7,95/202	11,25/286	163.74/220	-
40/1000	4,33/110	99,02/2515	15,74/400	106,30/2700	15,31/389	13,34/339	7,95/202	11,25/286	221.27/300	-
48/1200	5,90/150	124,01/3150	20,00/500	131,30/3335	16,93/430	14,37/365	11,18/284	12,93/330	354.03/480	-

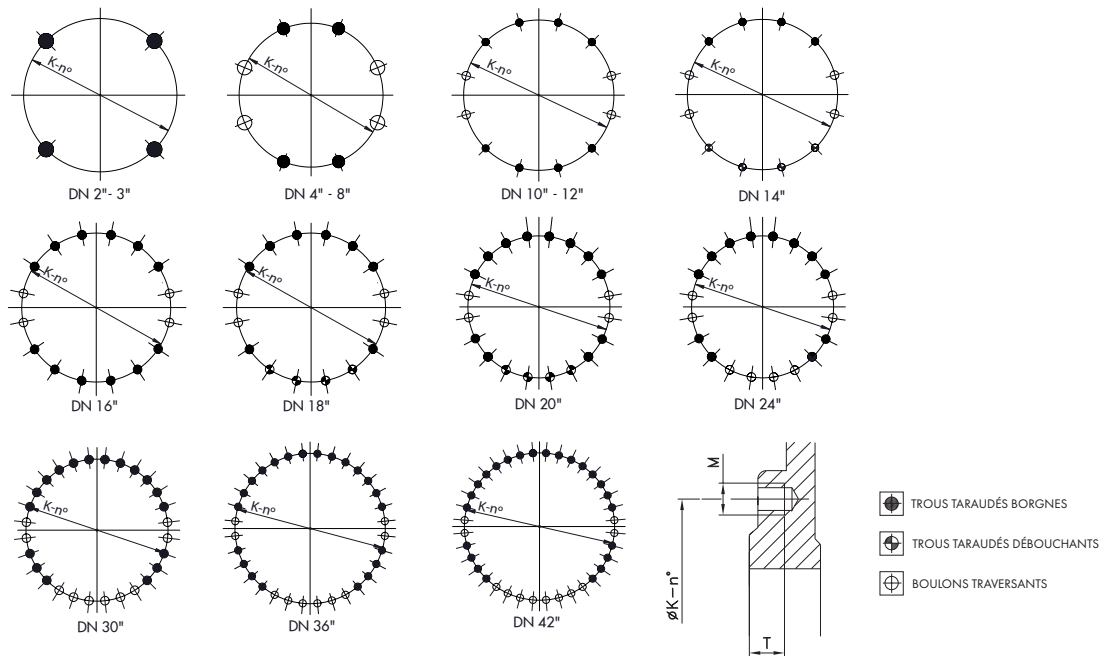
A : interfaces s/EN558-1 série 20 jusqu'à DN 20in/500mm, standard ORBINOX à partir de DN 24in/600mm

Couples obtenus avec les pressions maximales de catalogue et de l'eau propre à température ambiante




INFORMATIONS SUR LES DIMENSIONS DE BRIDES ASME B16.5, CLASSE 150 *

DN	K	n°	M	T	  
2"	4 3/4"	4	5/8" - 11 UNC	3/8"	4 - 0 - 0
2 1/2"	5 1/2"	4	5/8" - 11 UNC	3/8"	4 - 0 - 0
3"	6"	4	5/8" - 11 UNC	3/8"	4 - 0 - 0
4"	7 1/2"	8	5/8" - 11 UNC	3/8"	4 - 0 - 4
5"	8 1/2"	8	3/4" - 10 UNC	3/8"	4 - 0 - 4
6"	9 1/2"	8	3/4" - 10 UNC	1/2"	4 - 0 - 4
8"	11 3/4"	8	3/4" - 10 UNC	1/2"	4 - 0 - 4
10"	14 1/4"	12	7/8" - 9 UNC	3/4"	8 - 0 - 4
12"	17"	12	7/8" - 9 UNC	3/4"	8 - 0 - 4
14"	18 3/4"	12	1" - 8 UNC	7/8"	4 - 4 - 4
16"	21 1/4"	16	1" - 8 UNC	1"	12 - 0 - 4
18"	22 3/4"	16	1 1/8" - 7 UNC	1"	8 - 4 - 4
20"	25"	20	1 1/8" - 7 UNC	1"	12 - 4 - 4
24"	29 1/2"	20	1 1/4" - 7 UNC	1"	16 - 0 - 8
30"	36"	28	1 1/4" - 7 UNC	3/4"	18 - 0 - 10
36"	42 3/4"	32	1 1/2" - 6 UNC	3/4"	22 - 0 - 10
42"	49 1/2"	36	1 1/2" - 6 UNC	3/4"	24 - 0 - 12

* À partir de NPS 24, la norme ASME B16.47 Series A (class 150) est appliquée



INFORMATIONS SUR LES DIMENSIONS DE BRIDES EN-1092 PN10

DN	K	n°	M	T	  
50	125	4	M-16	10	4 - 0 - 0
65*	145	4	M-16	10	4 - 0 - 0
80	160	8	M-16	12	4 - 0 - 4
100	180	8	M-16	12	4 - 0 - 4
125	210	8	M-16	14	4 - 0 - 4
150	240	8	M-20	14	4 - 0 - 4
200	295	8	M-20	14	4 - 0 - 4
250	350	12	M-20	18	8 - 0 - 4
300	400	12	M-20	21	8 - 0 - 4
350	460	16	M-20	21	6 - 6 - 4
400	515	16	M-24	28	6 - 6 - 4
450	565	20	M-24	30	12 - 4 - 4
500	620	20	M-24	40	8 - 8 - 4
600	725	20	M-27	26	12 - 0 - 8
700	840	24	M-27	20	16 - 0 - 8
800	950	24	M-30	20	16 - 0 - 8
900	1050	28	M-30	20	20 - 0 - 8
1000	1160	28	M-33	20	20 - 0 - 8
1200	1380	32	M-36	35	22 - 0 - 10

*Pour le perçage de la bride DN 65 PN 10/16, il est possible d'avoir 4 ou 8 trous selon la norme EN-1092. Les brides des vannes ORBINOX DN 65 PN10/16 ont 4 trous

